

ΔΙΑΣΥΝΔΕΣΗ ECR ΚΑΙ EFT POS

Βασικό πρωτόκολλο επικοινωνίας

Έκδοση : 1.03
Ημερομηνία: : 23 Φεβρουαρίου 2022

Περιεχόμενα

| | |
|--|----|
| Ιστορικό αλλαγών | 3 |
| 1 Εισαγωγή..... | 4 |
| 2 Το γενικό σχήμα | 4 |
| 3 Η φυσική σύνδεση | 5 |
| 4 Ροή και μηνύματα συνοπτικά | 6 |
| 4.1 Συνήθης ροή αγοράς (ή επιστροφής, ή ακύρωσης) | 6 |
| 4.2 Ροή σε περίπτωση αδυναμίας επεξεργασίας συναλλαγής | 7 |
| 4.3 Στοιχειώδης ροή ηχούς..... | 7 |
| 4.4 Ροή εκτέλεσης εντολής ρυθμίσεων | 7 |
| 4.5 Ροή επανάληψης [RESULT] τελευταίας συναλλαγής..... | 8 |
| 4.6 Ροή επανάληψης [RESULT] για όλες τις εκκρεμείς συναλλαγές..... | 9 |
| 5 Ροή και μηνύματα αναλυτικά | 10 |
| 5.1 Σύνταξη των μηνυμάτων | 10 |
| 5.2 Μήνυμα [ECHO] | 11 |
| 5.3 Μήνυμα [AMOUNT] | 12 |
| 5.4 Μήνυμα [CONFIRMED] | 13 |
| 5.5 Μήνυμα [RESULT] | 13 |
| 5.6 Μήνυμα [ACK-RESULT] | 18 |
| 5.7 Μήνυμα [RESEND-ONE] | 18 |
| 5.8 Μήνυμα [RESEND-ALL] | 19 |
| 5.9 Μήνυμα [ERROR]..... | 19 |
| 5.10 Μήνυμα [SUCCESS] | 20 |
| 5.11 Μήνυμα [CONTROL]..... | 21 |
| 5.12 Μηνύματα [AMOUNT-REFUND] και [AMOUNT-VOID]..... | 22 |

Ιστορικό αλλαγών

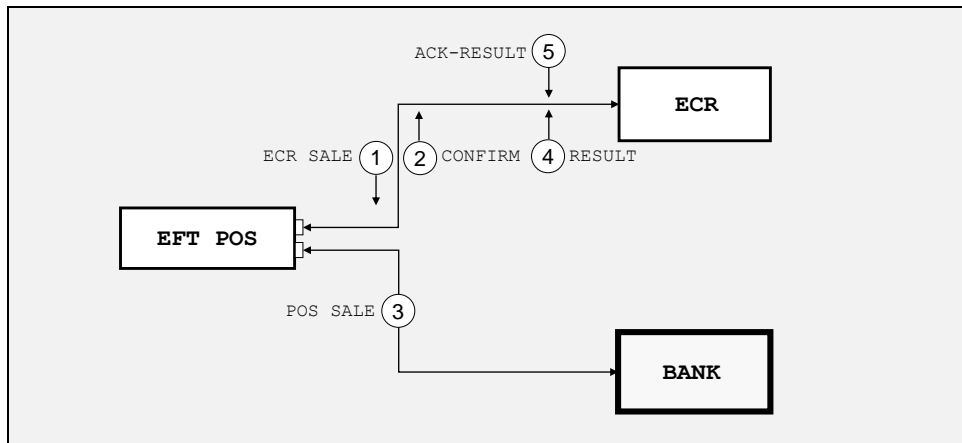
| Έκδοση | Ημ/νία | Περιγραφή |
|--------|------------|--|
| 1.00 | 10/02/2022 | Αρχική έκδοση |
| 1.01 | 17/02/2022 | <ul style="list-style-type: none"> • Προσθήκη επεξηγήσεων για τις εκκρεμείς συναλλαγές • Προσθήκη σημείωσης ότι οι 6 ροές εκτελούνται πάντα στην ίδια σύνδεση (στο ίδιο session) • Πρόβλεψη προαιρετικού MAC στα ECR μηνύματα – προστέθηκαν error codes 502,503 • ECR number προστέθηκε στα [RESEND-ONE] και [RESEND-ALL] • Αλλαγή σύνταξης [RESEND-ALL] • Επέκταση συνόλου παραμέτρων μηνύματος [CONTROL] |
| 1.02 | 22/02/2022 | <ul style="list-style-type: none"> • Τα στοιχεία <i>ecr-num</i> και <i>receipt-num</i> περιλαμβάνονται επίσης στα μηνύματα [CONFIRMED], [RESULT] και [ACK-RESULT]. • Επεξήγηση στο μήνυμα [RESULT] σχετικά με τις τιμές των <i>ecr-num</i> και <i>receipt-num</i> και τις ετεροχρονισμένες συναλλαγές. <p><u>Σημείωση:</u> τα παραδείγματα δεν έχουν ακόμη ενημερωθεί με την αλλαγή.</p> |
| 1.03 | 23/02/2022 | <ul style="list-style-type: none"> • Το πεδίο G αφαιρέθηκε από τα μηνύματα [AMOUNT]. <p><u>Σημείωση:</u> τα παραδείγματα δεν έχουν ακόμη ενημερωθεί με την αλλαγή.</p> |

1 Εισαγωγή

Το κείμενο περιγράφει τις ελάχιστες απαιτήσεις υλοποίησης για την επικοινωνία ταμειακών μηχανών με τα EFT POS τερματικά που βρίσκονται στο πεδίο με σημαντικό ζητούμενο την εξασφάλιση παρουσίας στις ταμειακές μηχανές κάθε συναλλαγής που εκτελέστηκε στο POS.

2 Το γενικό σχήμα

Η διασύνδεση αφορά τρία συστήματα: ECR, EFT POS και ΤΡΑΠΕΖΑ:



Εικόνα 1

Η συνήθης ροή επικοινωνίας ακολουθεί 5 βήματα:

1. Η συναλλαγή ξεκινά από την ECR. Ο χειριστής επιλέγει πληρωμή με κάρτα και η ECR στέλνει σχετικό αίτημα στο POS.
2. Το POS επιβεβαιώνει αμέσως στην ECR τη λήψη του αιτήματος θέτοντάς της σε αναμονή του τελικού αποτελέσματος.
3. Το POS συνδέεται στην τράπεζα για online έγκριση ή εγκρίνει offline ή απορρίπτει offline ή διακόπτει τη συναλλαγή.
4. Το POS αποκρίνεται στην ECR με το τελικό αποτέλεσμα: απόρριψη ή έγκριση. Στην έγκριση αποστέλλει στοιχεία της συναλλαγής (όπως αριθμό συναλλαγής, κωδικό έγκρισης κλπ) αλλά και δεδομένα για εκτύπωση της απόδειξης του από την ECR εφόσον αυτή το υποστηρίζει.
5. Η ECR επιβεβαιώνει τη λήψη του τελικού αποτελέσματος. Αν αυτή η επιβεβαίωση δε φτάσει στο POS για οποιοδήποτε λόγο, το POS θέτει σήμανση στη συναλλαγή αυτή ότι *δεν έχει πλήρως διεκπεραιωθεί ως προς την ECR*.

Βασικές παραδοχές και περιορισμοί:

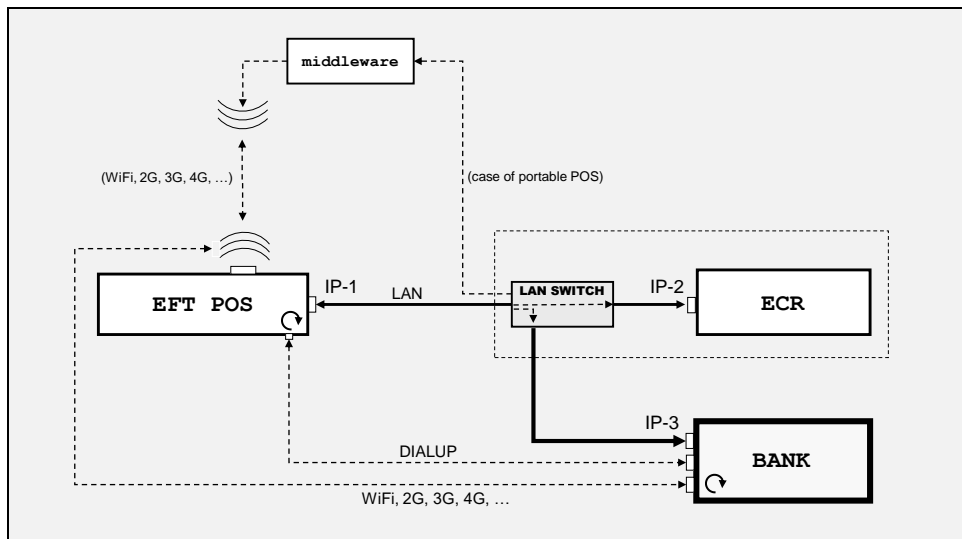
1. Το POS έχει κλειδωμένο πληκτρολόγιο και μενού για πραγματοποίηση συναλλαγών. Μόνο από την ECR μπορεί να ξεκινήσει νέα συναλλαγή.
Αλλαγή αυτής της ιδιότητας μπορεί να γίνει με ειδικό χειρισμό και χρήση κωδικού και με ευθύνη του εμπόρου.
2. Αν το POS έχει πραγματοποιήσει συναλλαγές οι οποίες για οποιονδήποτε λόγο δεν έχουν καταχωρηθεί στην ECR, τότε προβλέπεται υποχρεωτική διαδικασία αποστολής των συναλλαγών αυτών από το POS στην ECR (βλ. 4.5 και 4.6).

3. Δεν προβλέπεται διακοπή της επεξεργασίας στο POS με εντολή της ECR. Αν κατά το βήμα 3 η ECR θελήσει διακοπή της επεξεργασίας, τότε αυτό γίνεται χειροκίνητα στο POS.
4. Το POS εξυπηρετεί μόνο ένα ECR αίτημα κάθε φορά, δεν τηρεί ουρά αναμονής αιτημάτων και ούτε μπορεί καν να αποκριθεί σε νέο αίτημα όσο διαρκεί η επεξεργασία του τρέχοντος.
5. Η επικοινωνία δεν περιέχει σε καμία περίπτωση ευαίσθητα δεδομένα συναλλαγής, όπως ακάλυπτο αριθμό κάρτας, cvn2, track2 ή όνομα κατόχου της κάρτας.

3 Η φυσική σύνδεση

ΣΥΝΔΕΣΗ ΜΕΣΩ TCP/IP

Η σύνδεση μεταξύ POS και ECR γίνεται μέσω TCP/IP είτε ενσύρματα (με LAN καλώδιο) αν πρόκειται για επιτραπέζια τερματικά, είτε ασύρματα (WiFi, GPRS) αν πρόκειται για φορητά τερματικά, μέσω συστήματος middleware.



Εικόνα 2

Το POS ενεργεί ως "server" σε σχέση με την ECR και ως "client" σε σχέση με την τράπεζα. Το LAN switch μπορεί να είναι εξωτερική συσκευή ή ενσωματωμένο στην ταμειακή.

ΣΥΝΔΕΣΗ ΜΕΣΩ USB

Υποστηρίζεται επίσης η σύνδεση μέσω USB, χωρίς να αλλάζει καθόλου το πρωτόκολλο επικοινωνίας.

4 Ροή και μηνύματα συνοπτικά

Χρησιμοποιώντας συμβολικά ονόματα, τα μηνύματα που ανταλλάσσονται μεταξύ ECR και POS είναι:

| | |
|---------------|--|
| [AMOUNT]: | Αίτημα έναρξης αγοράς (ECR->POS) |
| [CONFIRMED]: | Επιβεβαίωση αιτήματος (POS->ECR) |
| [ERROR]: | Αδυναμία εξυπηρέτησης αιτήματος (POS->ECR) |
| [RESULT]: | Αποτέλεσμα της συναλλαγής (POS->ECR) |
| [ACK-RESULT]: | Επιβεβαίωση λήψης του [RESULT] (ECR->POS) |
| [RESEND-ONE]: | Αίτημα εκ νέου αποστολής [RESULT] μίας σ/γής (ECR->POS) |
| [RESEND-ALL]: | Αίτημα αποστολής [RESULT] όλων των εκκρεμών σ/γών (ECR->POS) |
| [ECHO]: | Δοκιμή επικοινωνίας (ECR->POS->ECR) |
| [CONTROL]: | Εντολή για διάφορες ρυθμίσεις (ECR->POS) |
| [SUCCESS]: | Γενικό μήνυμα επιτυχίας (POS->ECR) |

Προαιρετικές επεκτάσεις:

| | |
|------------------|--------------------------------------|
| [AMOUNT-REFUND]: | Αίτημα έναρξης επιστροφής (ECR->POS) |
| [AMOUNT-VOID]: | Αίτημα έναρξης ακύρωσης (ECR->POS) |

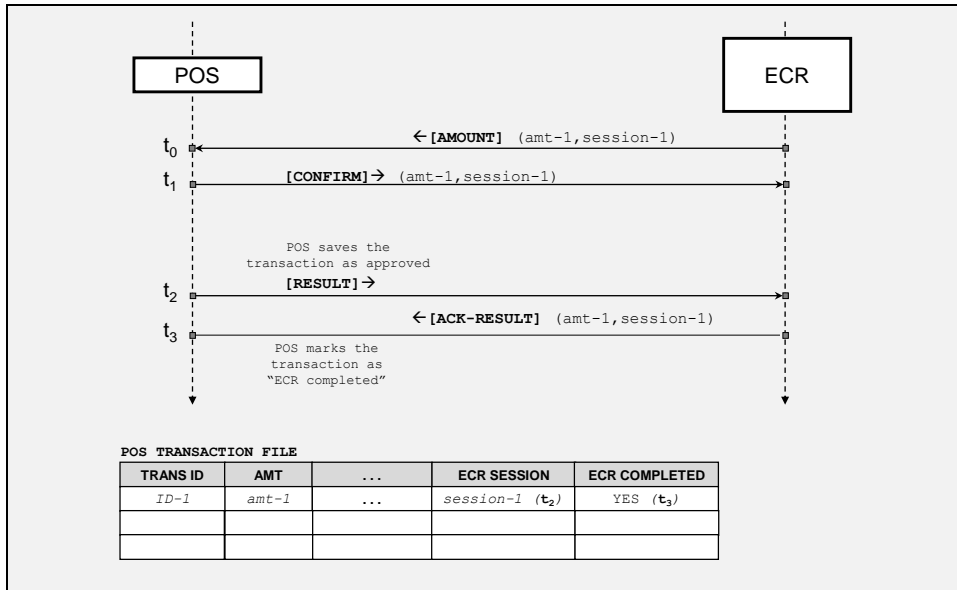
Οι ακόλουθες 6 ροές μηνυμάτων είναι επιτρεπτές, οι οποίες εκτελούνται πάντα στην ίδια σύνδεση (στο ίδιο session).

4.1 Συνήθης ροή αγοράς (ή επιστροφής, ή ακύρωσης)

| | | |
|------|--|-------------------------------------|
| [t0] | POS ← [AMOUNT] ← ECR Εκτός του ποσού αγοράς η ECR στέλνει και άλλες πληροφορίες, όπως αριθμό απόδειξης, αριθμό ταμειακής, κωδικό ταμιά κλπ | |
| [t1] | POS → [CONFIRMED] → ECR Το POS επιβεβαιώνει αμέσως τη λήψη, και η ECR μπαίνει σε αναμονή αποτελέσματος. | $t1-t0 < 2 \text{ sec}$ |
| | Το POS επεξεργάζεται το αίτημα, ζητά εισαγωγή κάρτας, συνδέεται για online έγκριση κλπ. | |
| [t2] | POS → [RESULT] → ECR Το POS απαντά με το αποτέλεσμα, που μπορεί να είναι απόρριψη ή έγκριση. Αν είναι έγκριση, αποστέλλει επιπλέον στοιχεία της συναλλαγής (π.χ. κωδικό έγκρισης, αρ. συναλλαγής κλπ) | Συνήθως $t2-t1 < 60 \text{ sec}$ |
| [t3] | POS ← [ACK-RESULT] ← ECR Η ECR επιβεβαιώνει τη λήψη του τελικού αποτελέσματος και το POS καταχωρεί (εφόσον βέβαια αφορούσε έγκριση) ότι η συναλλαγή έχει διεκπεραιωθεί πλήρως ως προς την ECR. | $t3-t2 < 2 \text{ sec}$ |

Τα ανωτέρω τέσσερα μηνύματα ([AMOUNT], [CONFIRMED], [RESULT], [ACK-RESULT]) φέρουν έναν κοινό 6-ψήφιο κωδικό (*session number*), διαφορετικό για κάθε νέα συναλλαγή, τον οποίο δημιουργεί η ECR και χρησιμεύει ως στοιχείο ελέγχου της συνάφειας των μηνυμάτων και αποφυγής κρίσιμων λαθών.

Σχηματική απεικόνιση της συνήθους ροής παρατίθεται στην **Εικόνα 3**.



Εικόνα 3

4.2 Ροή σε περίπτωση αδυναμίας επεξεργασίας συναλλαγής

| | | |
|------|---|---------------|
| [t0] | POS ← [AMOUNT] ← ECR | |
| [t1] | POS → [ERROR] → ECR Το POS επιβεβαιώνει αμέσως τη λήψη, όμως με κωδικό λάθους, δηλώνοντας στην ECR ότι η επεξεργασία δεν είναι δυνατή. | t1-t0 < 2 sec |

4.3 Στοιχειώδης ροή ηχούς

| | | |
|------|--------------------|---------------|
| [t0] | POS ← [ECHO] ← ECR | |
| [t1] | POS → [ECHO] → ECR | t1-t0 < 2 sec |

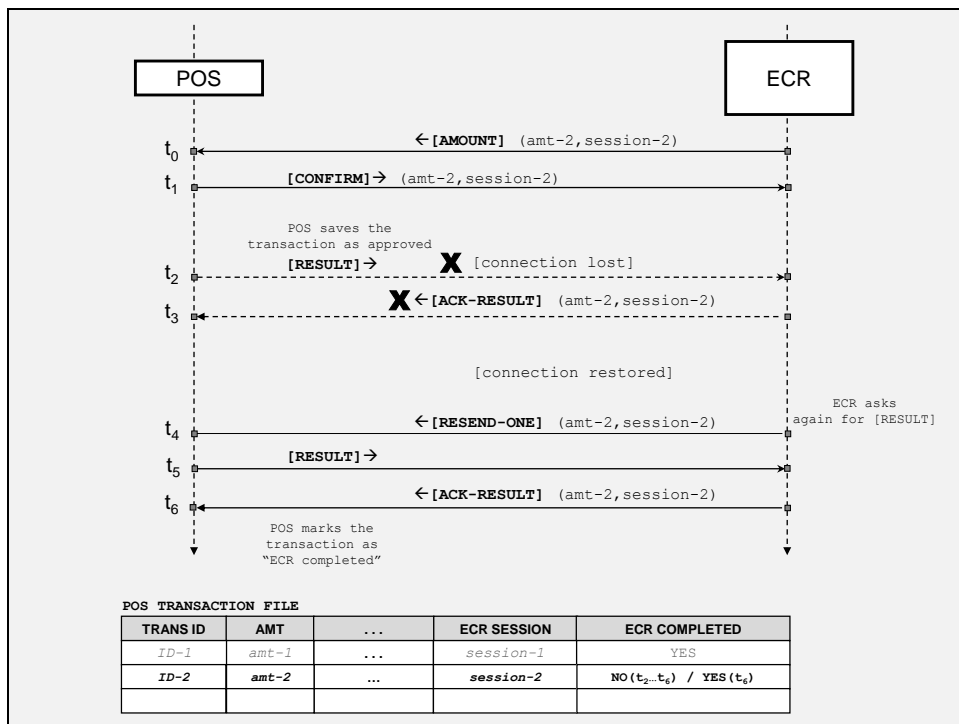
4.4 Ροή εκτέλεσης εντολής ρυθμίσεων

| | | |
|------|---|---------------|
| [t0] | POS ← [CONTROL] ← ECR Δίνεται η δυνατότητα ρύθμισης από την ECR ορισμένων παραμέτρων του POS που αφορούν τη διασύνδεση με την ECR. | |
| [t1] | POS → [SUCCESS ή ERROR] → ECR | t1-t0 < 2 sec |

4.5 Ροή επανάληψης [RESULT] τελευταίας συναλλαγής

| | | |
|------|---|---------------|
| [t0] | <p>POS ← [RESEND-ONE] ← ECR</p> <p>Αν η συναλλαγή εγκρίθηκε στο POS αλλά λόγω προβλήματος σύνδεσης η ECR δε λαμβάνει την απάντηση [RESULT] ή το POS δε λαμβάνει την απάντηση [ACK-RESULT] ο χειριστής της ERC μπορεί να επιλέξει αυτή την ενέργεια ώστε να ολοκληρωθεί η συνήθης ροή.</p> | |
| [t1] | <p>POS → [RESULT] → ECR</p> <p>Το POS αναζητά στο πακέτο συναλλαγών την τελευταία συναλλαγή και εφόσον ταιριάζει με τα δεδομένα του αιτήματος αποστέλλει άμεσα τα στοιχεία της. Διαφορετικά επιστρέφει απόρριψη.</p> | t1-t0 < 5 sec |
| [t2] | <p>POS ← [ACK-RESULT] ← ECR</p> <p>Η ECR επιβεβαιώνει τη λήψη του τελικού αποτελέσματος και το POS καταχωρεί (εφόσον βέβαια αφορούσε έγκριση) ότι η συναλλαγή έχει διεκπεραιωθεί πλήρως ως προς την ECR.</p> | t2-t1 < 2 sec |

Σχηματική απεικόνιση της ροής επανάληψης [RESULT] παρατίθεται στην **Εικόνα 4**.



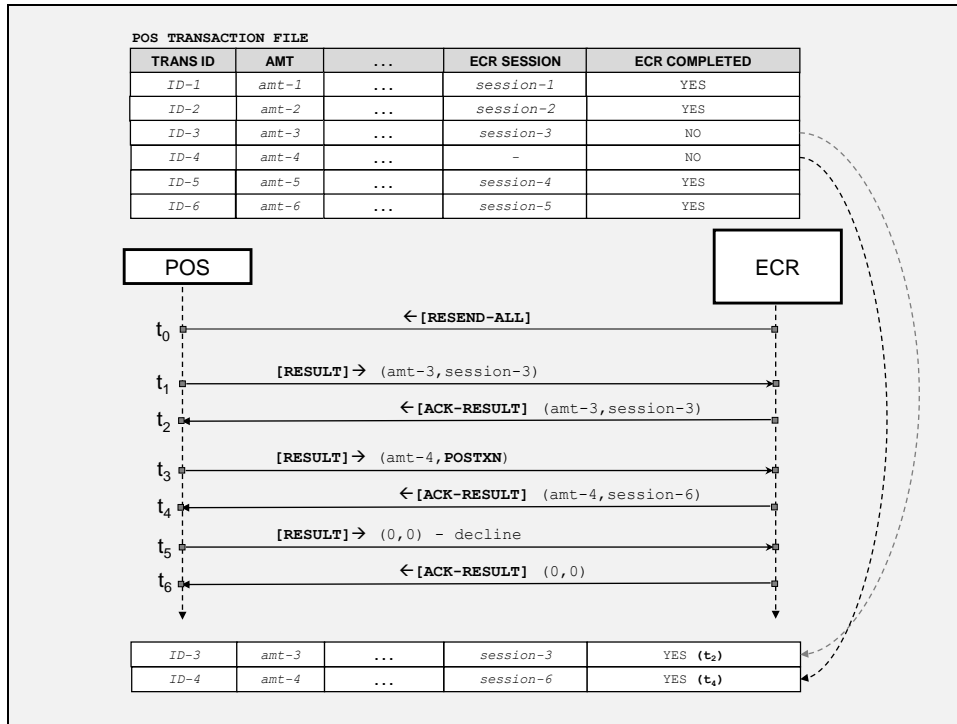
Εικόνα 4

4.6 Ροή επανάληψης [RESULT] για όλες τις εκκρεμείς συναλλαγές

| | | |
|------|--|---------------|
| [t0] | <p>POS ← [RESEND-ALL] ← ECR</p> <p>Αν το POS έχει αποθηκευμένες συναλλαγές για τις οποίες δεν είχε λάβει [ACK-RESULT] από την ECR λόγω προβλήματος επικοινωνίας ή που για κάποιο λόγο ξεκίνησαν από το POS και όχι από την ECR, τότε το POS δεν επιτρέπει την επιλογή «ΑΠΟΣΤΟΛΗ ΠΑΚΕΤΟΥ», δηλαδή την εκκαθάριση των συναλλαγών από την τράπεζα και την πίστωση του εμπόρου.</p> <p>Σε αυτήν την περίπτωση ο χειριστής της ECR θα πρέπει να ζητήσει από το POS μέσω ειδικής εντολής τη λήψη των εκκρεμών αυτών συναλλαγών αναδρομικά.</p> | |
| [t1] | <p>Το POS ξεκινά και στέλνει όλες συναλλαγές:</p> <ul style="list-style-type: none"> • δεν είχαν λάβει [ACK-RESULT] • είχαν ξεκινήσει από το POS και έτσι δεν είχαν ECR <i>session number</i>. Στην περίπτωση αυτή το <i>session number</i> στέλνεται ως "POSTXN". <p>POS → [RESULT] → ECR POS ← [ACK-RESULT] ← ECR POS → [RESULT] → ECR POS ← [ACK-RESULT] ← ECR POS → [RESULT] → ECR POS ← [ACK-RESULT] ← ECR</p> <p>Κατά το [RESEND-ALL] δε στέλνονται δεδομένα εκτύπωσης ακόμη κι αν αυτή υποστηρίζεται από την ECR.</p> <p>Το τελευταίο [RESULT] έχει μηδενικό ποσό, μηδενικό <i>session number</i> και είναι απόρριψη, σημαίνοντας τη λήξη της αποστολής.</p> | t1-t0 < 5 sec |

Παράδειγμα επανάληψης ροής για εκκρεμείς συναλλαγές απεικονίζεται στην **Εικόνα 5**. Το POS επαναλαμβάνει την αποστολή [RESULT] μόνο για 2 συναλλαγές:

- Για την *ID-3*, η οποία πιθανόν να είχε αντιμετωπίσει πρόβλημα σύνδεσης
- Για την *ID-4*, η οποία για κάποιο λόγο εκτελέστηκε με αποσυνδεδεμένο το POS από την ECR



Εικόνα 5

5 Ροή και μηνύματα αναλυτικά

5.1 Σύνταξη των μηνυμάτων

Κάθε μήνυμα αποτελείται από μια κεφαλίδα κι ένα κυρίως μέρος ως ακολούθως:

| BYTES | | ΠΕΡΙΓΡΑΦΗ |
|-------|---|---|
| 0-1 | MSG SIZE (2 bytes, binary) | Το μέγεθος του μηνύματος σε bytes που ακολουθεί: MSG SIZE: $b_0 * 256 + b_1$ |
| 2-4 | DIRECTION INDICATOR (3 bytes, ascii) | Χαρακτηρίζει την πηγή του μηνύματος: ECR (από ECR προς POS) POS (από POS προς ECR) |
| 5-6 | PROTOCOL VARIANT (2 bytes, ascii) | Καθορίζει τη ροή και τη λειτουργία: 01 : default λειτουργία ("variant 1") 02 : η ECR αναλαμβάνει την εκτύπωση της απόδειξης του POS ("variant 2") |
| 7-8 | PROTOCOL VERSION (2 bytes, ascii) | Καθορίζει τη σύνταξη στο σώμα του μηνύματος. |
| 9-... | Κυρίως μέρος μηνύματος (MSG SIZE-7) | Όπως προδιαγράφεται στη συνέχεια. |

Το κυρίως μέρος του μηνύματος αποτελείται από ένα πρόθεμα κεφαλαίου λατινικού γράμματος που χαρακτηρίζει τον τύπο του, ακολουθούμενο από πεδία (fields) που κι αυτά κατά κανόνα έχουν ως πρόθεμα ένα κεφαλαίο γράμμα. Κάθε πεδίο μπορεί να υποδιαιρείται σε επιμέρους πεδία (subfields), που η σημασία τους καθορίζεται από τη θέση τους και μόνο.

Ως field separator χρησιμοποιείται το '/' και ως subfield separator το ':'. Ως escape χαρακτήρας ορίζεται ο '\', ωστόσο στην πράξη δεν προκύπτει ανάγκη για χρήση escape χαρακτήρα.

Έτσι το κυρίως μέρος κάθε μηνύματος ακολουθεί την εξής σύνταξη:

```
MSG BODY := <msg type>/<field>{/<field>{/<field>}...}
msg type := <letter>

field := {<letter>}<subfield>{:<subfield>{:<subfield>}...}
letter := A | B | C | ... | Z
subfield := όπως προδιαγράφεται σε κάθε περίπτωση
           (τύπος δεδομένων, πλήθος bytes, σημασία)
```

Για τους ορισμούς τύπων δεδομένων χρησιμοποιούνται οι ακόλουθες συντομογραφίες:

- num – numeric, δεξιά στοίχιση και πλήρωση με 0
- an – alphanumeric, δεν επιτρέπονται διαστήματα ούτε ειδικοί χαρακτήρες
- anp – alphanumeric, επιτρέπονται διαστήματα
- ans – alphanumeric, επιτρέπονται διαστήματα και ειδικοί χαρακτήρες

5.2 Μήνυμα [ECHO]

Στέλνεται από την ECR με επιλογή του χειριστή (συνήθως κατά την εγκατάσταση) για έλεγχο της σύνδεσης με το POS. Στην ηχώ προστίθενται το terminal ID και το POS application version.

Σύνταξη:

ECR REQUEST:

X/*<text>*

POS RESPONSE:

X/*<text>*/**T***<tid>*:*<app-version>*

| Στοιχείο | Τύπος | Μέγεθος | Περιγραφή |
|--------------------|-------|---------|---|
| <i>text</i> | anp | 1..200 | Ελεύθερο κείμενο, το οποίο αναμένεται το ίδιο στην απάντηση |
| <i>tid</i> | an | 1..8 | Terminal ID |
| <i>app-version</i> | ans | 1..10 | POS application version |

Παράδειγμα:

```
ECR->POS: BYTES 23
00 17 |..
45 43 52 30 32 31 30 58 2F 48 65 6C 6C 6F 20 66 |ECR0210X/Hello f
72 6F 6D 20 45 43 52 |rom ECR
POS->ECR: BYTES 42
00 2A 4D 45 4C 30 32 31 30 58 2F 48 65 6C 6C 6F |.*POS0210X/Hello
20 66 72 6F 6D 20 45 43 52 2F 54 36 34 39 39 39 | from ECR/T64999
39 39 39 3A 31 2E 35 2E 32 32 2E 32 |999:1.5.22.2
```

5.3 Μήνυμα [AMOUNT]

Στέλνεται από την ECR κατά την έναρξη μιας νέας αγοράς.

Σύνταξη:

ECR REQUEST:

A/S<session number>/**F**<amount>:<cur-code>:<cur-exp>
 /**D**<datetime>/**R**<ecr-number>/**H**<operator-number>
 /**T**<receipt number>/**M**<custom-data>{/**Q**<mac>}

| Στοιχείο | Τύπος | Μέγεθος | Περιγραφή |
|-----------------|-------|---------|---|
| session number | an | 6 | Διαφορετικός για κάθε νέα αγορά 6-ψήφιος αριθμός. Μπορεί να είναι ακολουθιακός, ψευδοτυχαίος ή βάσει άλλης σύμβασης. Το POS πρέπει να ελέγχει πως κάθε νέο αίτημα έρχεται με διαφορετικό session number από το προηγούμενο. |
| amount | num | 1..12 | Το ποσό της συναλλαγής |
| cur-code | num | 3 | Ο ISO 4217 κωδικός νομίσματος (978 για €) |
| cur-exp | num | 1 | Τα δεκαδικά του νομίσματος (2 για €) |
| datetime | num | 14 | Τρέχουσα ημ/νία και ώρα σε μορφή YYYYMMDDhhmmss |
| ecr-number | An | 1..8 | Αριθμός ταμειακής μηχανής |
| operator-number | An | 1..8 | Κωδικός ταμιά |
| receipt-number | An | 1..8 | Αριθμός απόδειξης ταμειακής |
| custom-data | ans | 1..100 | Δεδομένα που καθορίζονται ανά περίπτωση και τύπο ταμειακής. Αν δε χρησιμοποιείται αρκεί να στέλνεται ένας χαρακτήρας του μηδενός ("0"). Σε συναλλαγές πληρωμής λογαριασμού τα custom-data περιλαμβάνουν ειδικό 12-ψήφιο κωδικό πληρωμής. |
| mac | an | 32 | Προαιρετικό: T-DES mac μηχανισμός για τη βεβαίωση του γνησίου των ECR αιτημάτων. Το MAC υπολογίζεται επί του συνόλου του μηνύματος από το 'A' μέχρι το '/Q' (χωρίς αυτό). |

Παράδειγμα:

```
00 51 |.Q
45 43 52 30 31 30 31 41 2F 53 30 30 30 36 37 37 |ECR0110A/S000677
2F 46 32 35 30 30 3A 39 37 38 3A 32 2F 44 32 30 |/F2500:978:2/D20
32 31 31 31 32 32 31 32 33 36 35 32 2F 52 38 2F |211122123652/R8/
48 31 32 31 2F 54 30 30 30 36 37 37 2F 47 3A 30 |H121/T000677/G:0
3A 30 3A 30 3A 30 2F 4D 31 32 33 34 35 36 37 38 |:0:0:0/M12345678
39 |9
```

5.4 Μήνυμα [CONFIRMED]

Στέλνεται άμεσα από το POS ως απάντηση στο αρχικό αίτημα αγοράς (επιστροφής ή ακύρωσης) της ECR, επιβεβαιώνοντας ότι η επεξεργασία του βρίσκεται σε εξέλιξη.

Σύνταξη:

POS RESPONSE:

```
A/S<session number>/F<amount>/R<ecr-number>/T<receipt-number>
```

| Στοιχείο | Τύπος | Μέγεθος | Περιγραφή |
|-----------------------|-------|---------|---|
| <i>session number</i> | an | 6 | Πρέπει να είναι τα ίδια με αυτό του [AMOUNT] και αυτό να ελέγχεται από την ECR. |
| <i>amount</i> | num | 1..12 | |
| <i>ecr-number</i> | an | 1..8 | |
| <i>receipt-number</i> | an | 1..8 | |

Παράδειγμα:

```
POS->ECR: BYTES 22
00 16 4D 45 4C 30 31 30 31 41 2F 53 30 30 30 36 |..POS0110A/S0006
37 37 2F 46 32 35 30 30 |77/F2500
```

5.5 Μήνυμα [RESULT]

Στέλνεται από το POS ως τελική απάντηση στο αρχικό αίτημα αγοράς (ή επιστροφής ή ακύρωσης) της ECR σχετικά με την έκβαση της συναλλαγής.

Η απάντηση μπορεί να έρθει άμεσα (αν αφορά offline απόρριψη ή έγκριση), σε λίγα δευτερόλεπτα (τυπική περίπτωση online έγκρισης) ή ακόμη και περισσότερο από λεπτό αν καθυστερεί η online επικοινωνία ή η εισαγωγή PIN. Συνιστάται ρύθμιση timeout >150 sec στην ECR.

Σύνταξη:

```
R/S<session number>/R<ecr-number>/T<receipt-number>
/C<rsp-code>{/D<trans-data>{/P<prn-data>}}
```

- Το πεδίο <trans-data> επιστρέφεται μόνο εφόσον η συναλλαγή εγκρίθηκε, δηλ το <rsp-code> είναι 00.

Το πεδίο <trans-data> συντίθεται από τα ακόλουθα στοιχεία:

```
<trans-data> = <card-type>:<txn-type>:<cardpan-masked>:
<amount>:<final-amount>:<acqId>:<terminalId>:
<batch-num>:<rrn>:<stan>:<authcode>:<trans-datetime>
```

- Το πεδίο <prn-data> επιστρέφεται εφόσον α) η συναλλαγή εγκρίθηκε β) το *protocol variant* στην κεφαλίδα του μηνύματος [AMOUNT] ήταν 02 γ) το *protocol variant* στην κεφαλίδα του μηνύματος [RESULT] είναι επίσης 02¹. Έχει συνήθως μέγεθος 1-4Kb και συντίθεται από τις σειρές προς εκτύπωση μαζί με καθορισμένους χαρακτήρες μορφοποίησης, όπως προδιαγράφεται στη συνέχεια.

¹ Μπορεί να πρέπει το POS να τυπώσει την απόδειξη, παρά την ικανότητα της ECR να το τυπώσει εκείνη.

| Στοιχείο | Τύπος | Μέγεθος | Περιγραφή |
|------------------------|-------|---------|--|
| <i>session number</i> | an | 6 | Πρέπει να είναι τα ίδια με αυτά του [CONFIRMED] και αυτό να ελέγχεται από την ECR. Εξαίρεση: σε περίπτωση που το μήνυμα [RESULT] έρχεται ως απάντηση σε μήνυμα [RESEND-ALL], το session number μπορεί να έχει την ειδική τιμή "POSTXN", που σημαίνει ότι η συναλλαγή ξεκίνησε από το POS. Σε αυτή την περίπτωση τα στοιχεία: <ul style="list-style-type: none"> • ecr-number και receipt-number θα έχουν μηδενική τιμή αν η συναλλαγή πραγματοποιήθηκε μόνο στο POS. • ecr-number και receipt-number θα έχουν μη μηδενική τιμή αν η συναλλαγή πραγματοποιήθηκε στο POS ετεροχρονισμένα (δηλαδή έγινε αρχικά στην ECR και τα ecr-number και receipt-number εισήχθησαν εκ των υστέρων στην εγγραφή της συναλλαγής στο POS με το χέρι, ως metadata). |
| <i>ecr-number</i> | an | 1..8 | |
| <i>receipt-number</i> | an | 1..8 | |
| <i>rsp-code</i> | num | 2 | POS κωδικός έκβασης της συναλλαγής: 00 : επιτυχία, συναλλαγή εγκρίθηκε 33 : γενικός κωδικός απόρριψης Σε ορισμένες υλοποιήσεις ο κωδικός έκβασης προσδιορίζει καλύτερα το λόγο της απόρριψης ως εξής: 03 : user cancellation or timeout 04 : declined by the terminal 05 : declined by the host 06 : communication problem 09 : bank's host unreachable 66 : system error in POS |
| <i>card-type</i> | an | 1..20 | Ο τύπος της κάρτας (Visa, Mastercard, κλπ) |
| <i>txn-type</i> | num | 2 | Τύπος συναλλαγής: 00 : αγορά 01 : ακύρωση 02 : επιστροφή |
| <i>card-pan-masked</i> | ans | 14..19 | Ο αριθμός της κάρτας με καλυμμένα τα ενδιάμεσα ψηφία. |
| <i>amount</i> | num | 1..12 | Το ποσό της συναλλαγής. Πρέπει να είναι το ίδιο με αυτό του [CONFIRMED] και αυτό να ελέγχεται από την ECR. |
| <i>amount-final</i> | num | 1..12 | Μπορεί να διαφέρει από το <i>amount</i> σε περίπτωση loyalty με εξαργύρωση ή προσθήκης φιλοδωρήματος. |
| <i>acqId</i> | num | 1..3 | Κωδικός της τράπεζας εκκαθάρισης. Χρήσιμο σε διαμορφώσεις που υποστηρίζουν περισσότερες τράπεζες εγκρίσεων (multiacquiring) |
| <i>terminalId</i> | an | 1..8 | Το terminal Id. |
| <i>batch-num</i> | num | 1..6 | Ο αριθμός πακέτου στο POS |
| <i>rrn</i> | num | 0..12 | Το rrn της συναλλαγής Σε κάποιες υλοποιήσεις μπορεί να είναι κενό στην περίπτωση offline σ/γών. |
| <i>stan</i> | num | 1..6 | Ο αριθμός συναλλαγής στο POS |

| | | | |
|-----------------------|-----|--------|--|
| <i>authcode</i> | an | 6..8 | Ο κωδικός έγκρισης |
| <i>trans-datetime</i> | num | | Ημ/νία και ώρα έγκρισης σε μορφή YYYYMMDDhhmmss |
| <i>prn-data</i> | ans | 0..4Kb | <p>Συντίθεται από σειρές προς εκτύπωση και χαρακτήρες ελέγχου για ειδική μορφοποίηση ως ακολούθως:</p> <ul style="list-style-type: none"> ▪ 0x0A - αλλαγή γραμμής ▪ 0x1B 0x01 - εκτύπωση βασικού λογότυπου ▪ 0x1B 0x02 - εκτύπωση 2^{ου} λογότυπου (π.χ. loyalty) ▪ 0x1B 0x03 - εκτύπωση εικονιδίου c-less ▪ 0x1B 0x0C - παύση για εκτύπωση αντίγραφου πελάτη ▪ 0x1B 0x43 - στοίχιση κέντρο ▪ 0x1B 0x52 - στοίχιση δεξιά ▪ 0x1B 0x4C ('L') - στοίχιση αριστερά (default μετά από νέα γραμμή) ▪ 0x1B 0x4E ('N') - χρήση χαρακτήρων κανονικού μεγέθους (default) ▪ 0x1B 0x42 ('B') - χρήση bold χαρακτήρων ▪ 0x1B 0x53 ('S') - χρήση χαρακτήρων μικρού μεγέθους. <p>Ελληνικοί χαρακτήρες στέλνονται σε ISO-8859-7. Κυριλλικοί σε ISO-8859-5.</p> |

Παραδείγματα:

1. Παράδειγμα απόρριψης

| | |
|--|--|
| <pre>[211122 123929] ECR connection from [10.1.101.132] ECR->POS: BYTES 81 00 51 .Q 45 43 52 30 31 31 30 41 2F 53 30 30 30 36 37 37 ECR0110A/S000677 2F 46 32 35 30 30 3A 39 37 38 3A 32 2F 44 32 30 /F2500:978:2/D20 32 31 31 31 32 32 31 32 33 36 35 32 2F 52 38 2F 211122123652/R8/ 48 31 32 31 2F 54 30 30 30 36 37 37 2F 47 3A 30 H121/T000677/G:0 3A 30 3A 30 3A 30 2F 4D 31 32 33 34 35 36 37 38 :0:0:0/M12345678 39 9 POS->ECR: BYTES 22 00 16 4D 45 4C 30 31 31 30 41 2F 53 30 30 30 36 ..POS0110A/S0006 37 37 2F 46 32 35 30 30 77/F2500 [211122 123929] ECR request [211122 123932] TXN-L [1][535178xxxxxx6172][2500] [211122 123932] Connecting [.....] [211122 123935] T [271]===> [211122 123935] <===H [88] [211122 123939] TXN-L declined (91) rrn=132630115039 POS->ECR: BYTES 20 00 14 4D 45 4C 30 31 30 31 52 2F 53 30 30 30 36 ..POS0110R/S0006 37 37 2F 43 33 33 77/C33 [211122 123940] ECR connection closed</pre> | <p>[AMOUNT]</p> <p>[CONFIRMED]</p> <p>online authorization</p> <p>[RESULT]</p> |
|--|--|

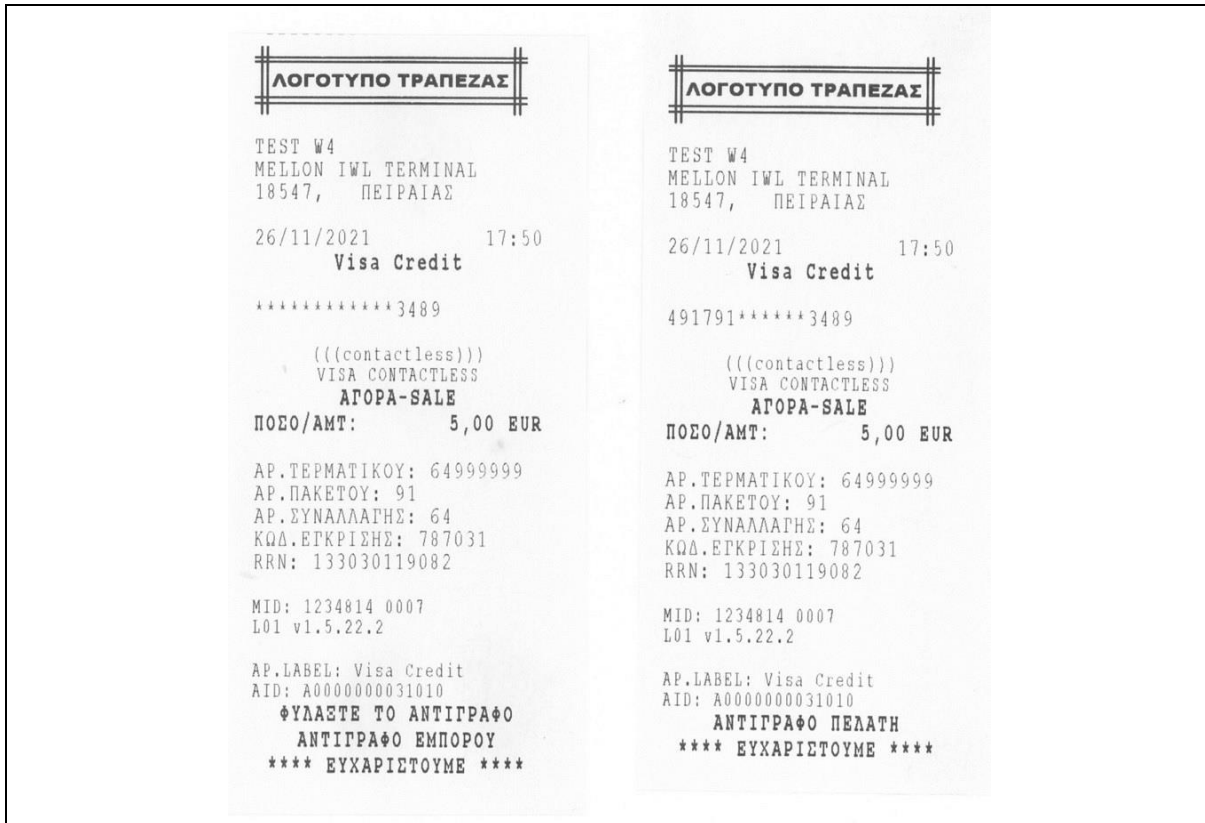
2. Παράδειγμα έγκρισης (χωρίς αποστολή δεδομένων εκτύπωσης):

| | |
|--|--|
| <pre>[211126 180434] ECR connection from [10.1.101.217] ECR->POS: BYTES 82 00 52 .R 45 43 52 30 31 31 30 41 2F 53 30 30 30 37 32 38 ECR0110A/S000728 2F 46 32 30 30 30 3A 39 37 38 3A 32 2F 44 32 30 /F2000:978:2/D20 32 31 31 31 32 36 31 38 30 31 34 34 2F 52 45 38 211126180144/RE8 2F 48 41 32 31 2F 54 30 30 30 37 32 38 2F 47 3A /HA21/T000728/G: 30 3A 30 3A 30 3A 30 2F 4D 31 32 33 34 35 36 37 0:0:0:0/M1234567 38 39 89</pre> | <p>[AMOUNT]</p> |
| <pre>POS->ECR: BYTES 22 00 16 4D 45 4C 30 31 31 30 41 2F 53 30 30 30 37 ..POS0110A/S0007 32 38 2F 46 32 30 30 30 28/F2000</pre> | <p>[CONFIRMED]</p> |
| <pre>[211126 180434] ECR request [211126 180439] TXN-L [1][491791xxxxxxx3489][2000] [211126 180439] Connecting [.....]</pre> | |
| <pre>[211126 180441] T [117]===> [211126 180441] <===H [108]</pre> | <p>online authorization (+ loyalty)</p> |
| <pre>[211126 180454] T [167]===> [211126 180455] <===H [102] [211126 180455] TXN-L authorized (787032) rrn=133030119089</pre> | |
| <pre>POS->ECR: BYTES 121 00 79 4D 45 4C 30 31 31 30 52 2F 53 30 30 30 37 .yPOS0110R/S0007 32 38 2F 43 30 30 2F 44 56 69 73 61 20 43 72 65 28/C00/DVisa Cre 64 69 74 3A 30 20 2A 2A 2A 2A 2A 2A 2A 2A 2A 2A dit:00:***** 33 34 38 39 3A 32 30 30 30 3A 31 35 30 30 3A 31 3489:2000:1500:1 31 3A 36 34 39 39 39 39 39 3A 30 30 30 30 39 1:64999999:00009 31 3A 31 33 33 30 33 30 31 31 39 30 38 39 3A 30 1:133030119089:0 30 30 30 36 35 3A 37 38 37 30 33 32 3A 32 30 32 00065:787032:202 31 31 31 32 36 31 38 30 34 35 34 11126180454</pre> | <p>[RESULT] (final amount είναι 15,00, μεσολάβησε εξαργύρωση)</p> |
| <pre>[211126 180455] ECR connection closed</pre> | |

3. Παράδειγμα έγκρισης (με αποστολή δεδομένων εκτύπωσης):

| | |
|---|--|
| <pre>[211126 174956] ECR connection from [10.1.101.217] ECR->POS: BYTES 81 00 51 .Q 45 43 52 30 32 31 30 41 2F 53 30 30 30 37 32 37 ECR0210A/S000727 2F 46 35 30 30 3A 39 37 38 3A 32 2F 44 32 30 32 /F500:978:2/D202 31 31 31 32 36 31 37 34 37 30 36 2F 52 45 38 2F 11126174706/RE8/ 48 41 32 31 2F 54 30 30 30 37 32 37 2F 47 3A 30 HA21/T000727/G:0 3A 30 3A 30 3A 30 2F 4D 31 32 33 34 35 36 37 38 :0:0:0/M12345678 39 9</pre> | <p>[AMOUNT]</p> |
| <pre>POS->ECR: BYTES 21 00 15 4D 45 4C 30 32 31 30 41 2F 53 30 30 30 37 ..POS0210A/S0007 32 37 2F 46 35 30 30 27/F500</pre> | <p>[CONFIRMED]</p> |
| <pre>[211126 174956] ECR request [211126 175000] TXN-L [1][491791xxxxxxx3489][500] [211126 175000] Connecting [.....]</pre> | |
| <pre>[211126 175002] T [268]===> [211126 175003] <===H [124]</pre> | <p>online authorization</p> |
| <pre>[211126 175003] TXN-L authorized (787031) rrn=133030119082 POS->ECR: BYTES 1035 04 0B 4D 45 4C 30 32 31 30 52 2F 53 30 30 30 37 ..POS0210R/S0007 32 37 2F 43 30 30 2F 44 56 69 73 61 20 43 72 65 27/C00/DVisa Cre 64 69 74 3A 30 30 2A 2A 2A 2A 2A 2A 2A 2A 2A 2A dit:00:***** 33 34 38 39 3A 35 30 30 3A 35 30 30 3A 31 31 3A 3489:500:500:11:</pre> | <p>[RESULT] Με δεδομένα εκτύπωσης.</p> |

| | |
|---|--|
| <pre> 36 34 39 39 39 39 39 39 3A 30 30 30 30 39 31 3A 64999999:000091: 31 33 33 30 33 30 31 31 39 30 38 32 3A 30 30 30 133030119082:000 30 36 34 3A 37 38 37 30 33 31 3A 32 30 32 31 31 064:787031:20211 31 32 36 31 37 35 30 30 34 2F 50 1B 01 0A 1B 4E 126175004/P...N 54 45 53 54 20 57 34 0A 1B 4E 4D 45 4C 4C 4F 4E TEST W4..NMELLON 20 49 57 4C 20 54 45 52 4D 49 4E 41 4C 0A 1B 4E IWL TERMINAL..N 31 38 35 34 37 2C 20 20 20 D0 45 49 50 41 49 41 18547, .EIPAIA D3 0A 0A 1B 4E 32 36 2F 31 31 2F 32 30 32 31 1B ...N26/11/2021. 52 1B 4E 31 37 3A 35 30 0A 1B 43 1B 42 56 69 73 R.N17:50..C.BVis 61 20 43 72 65 64 69 74 0A 0A 1B 4E 2A 2A 2A 2A a Credit...N**** 2A 2A 2A 2A 2A 2A 2A 2A 33 34 38 39 0A 0A 1B 43 *****3489...C 1B 53 28 28 28 63 6F 6E 74 61 63 74 6C 65 73 73 .S(((contactless 29 29 29 0A 1B 43 1B 53 56 49 53 41 20 43 4F 4E)))..C.SVISA CON 54 41 43 54 4C 45 53 53 0A 1B 43 1B 42 C1 C3 CF TACTLESS..C.B... D1 C1 2D 53 41 4C 45 0A 1B 42 D0 CF D3 CF 2F C1 ..-SALE..B..../. CC D4 3A 1B 52 1B 42 35 2C 30 30 20 45 55 52 0A ...R.B5,00 EUR. 0A 1B 4E C1 D1 2E D4 C5 D1 CC C1 D4 C9 CA CF D5 .N..... 3A 20 36 34 39 39 39 39 39 39 0A 1B 4E C1 D1 2E : 64999999..N... D0 C1 CA C5 D4 CF D5 3A 20 39 31 0A 1B 4E C1 D1 : 91..N.. 2E D3 D5 CD C1 CB CB C1 C3 C7 D3 3A 20 36 34 0A : 64. 1B 4E CA D9 C4 2E C5 C3 CA D1 C9 D3 C7 D3 3A 20 .N.....: 37 38 37 30 33 31 0A 1B 4E 52 52 4E 3A 20 31 33 787031..NRRN: 13 33 30 33 30 31 31 39 30 38 32 0A 0A 1B 53 4D 49 3030119082...SMI 44 3A 20 31 32 33 34 38 31 34 20 30 30 30 37 0A D: 1234814 0007. 1B 53 4C 30 31 20 76 31 2E 35 2E 32 32 2E 32 0A .SL01 v1.5.22.2. 0A 1B 53 41 50 2E 4C 41 42 45 4C 3A 20 56 69 73 ..SAP.LABEL: Vis 61 20 43 72 65 64 69 74 0A 1B 53 41 49 44 3A 20 a Credit..SAID: 41 30 30 30 30 30 30 30 30 33 31 30 31 30 0A 1B A0000000031010.. 43 1B 42 D6 D5 CB C1 CE D4 C5 20 D4 CF 20 C1 CD C.B..... . . . D4 C9 C3 D1 C1 D6 CF 0A 1B 43 1B 42 C1 CD D4 C9 C.B.... C3 D1 C1 D6 CF 20 C5 CC D0 CF D1 CF D5 0A 1B 43 C 1B 42 2A 2A 2A 2A 2A 2A 2A 2A 2A 2A 2A 2A 2A 2A .B**** D5 CC C5 20 2A 2A 2A 2A 2A 2A 2A 2A 2A 2A 2A 2A ... ****.N..... 1B 0C 1B 01 0A 1B 4E 54 45 53 54 20 57 34 0A 1B NTEST W4.. 4E 4D 45 4C 4C 4F 4E 20 49 57 4C 20 54 45 52 4D NMELLON IWL TERM 49 4E 41 4C 0A 1B 4E 31 38 35 34 37 2C 20 20 20 INAL..N18547, D0 45 49 50 41 49 41 D3 0A 0A 1B 4E 32 36 2F 31 .EIPAIA...N26/1 31 2F 32 30 32 31 1B 52 1B 4E 31 37 3A 35 30 0A 1/2021.R.N17:50. 1B 43 1B 42 56 69 73 61 20 43 72 65 64 69 74 0A .C.BVisa Credit. 0A 1B 4E 34 39 31 37 39 31 2A 2A 2A 2A 2A 2A 33 ..N491791*****3 34 38 39 0A 0A 1B 43 1B 53 28 28 28 63 6F 6E 74 489...C.S(((cont 61 63 74 6C 65 73 73 29 29 29 0A 1B 43 1B 53 56 actless)))..C.SV 49 53 41 20 43 4F 4E 54 41 43 54 4C 45 53 53 0A ISA CONTACTLESS. 1B 43 1B 42 C1 C3 CF D1 C1 2D 53 41 4C 45 0A 1B .C.B.....-SALE.. 42 D0 CF D3 CF 2F C1 CC D4 3A 1B 52 1B 42 35 2C B..../.....R.B5, 30 30 20 45 55 52 0A 0A 1B 4E C1 D1 2E D4 C5 D1 00 EUR...N..... CC C1 D4 C9 CA CF D5 3A 20 36 34 39 39 39 39 39 : 64999999 39 0A 1B 4E C1 D1 2E D0 C1 CA C5 D4 CF D5 3A 20 9..N.....: 39 31 0A 1B 4E C1 D1 2E D3 D5 CD C1 CB CB C1 C3 91..N..... C7 D3 3A 20 36 34 0A 1B 4E CA D9 C4 2E C5 C3 CA ...: 64..N..... D1 C9 D3 C7 D3 3A 20 37 38 37 30 33 31 0A 1B 4E : 787031..N 52 52 4E 3A 20 31 33 33 30 33 30 31 31 39 30 38 RRN: 13303011908 32 0A 0A 1B 53 4D 49 44 3A 20 31 32 33 34 38 31 2...SMID: 123481 34 20 30 30 30 37 0A 1B 53 4C 30 31 20 76 31 2E 4 0007..SL01 v1. 35 2E 32 32 2E 32 0A 0A 1B 53 41 50 2E 4C 41 42 5.22.2...SAP.LAB 45 4C 3A 20 56 69 73 61 20 43 72 65 64 69 74 0A EL: Visa Credit. 1B 53 41 49 44 3A 20 41 30 30 30 30 30 30 30 30 .SAID: A00000000 33 31 30 31 30 0A 1B 43 1B 42 C1 CD D4 C9 C3 D1 31010..C.B..... C1 D6 CF 20 D0 C5 CB C1 D4 C7 0A 1B 43 1B 42 2A C.B* 2A 2A 2A 20 C5 D5 D7 C1 D1 C9 D3 D4 CF D5 CC C5 *** 20 2A 2A 2A 2A 0A 1B 4E 0A 0A 0A 0A 0A 0A ****.N..... </pre> | <p>Το αποτέλεσμα της εκτύπωσης φαίνεται στην Εικόνα 6</p> |
| [211126 175004] ECR connection closed | |



Εικόνα 6

5.6 Μήνυμα [ACK-RESULT]

Στέλνεται από την ECR ως επιβεβαίωση λήψης του [RESULT].

Σύνταξη:

ECR RESPONSE:

K/S<session number>/**F**<amount>/**R**<ecr-number>/**T**<receipt-number>

| Στοιχείο | Τύπος | Μέγεθος | Περιγραφή |
|----------------|-------|---------|--|
| session number | an | 6 | Πρέπει να είναι τα ίδια με αυτά του [RESULT] και αυτό να ελέγχεται από το POS. |
| amount | num | 1..12 | |
| ecr-number | an | 1..8 | |
| receipt-number | an | 1..8 | |
| | | | <u>Εξαίρεση:</u> (βλ. μήνυμα [RESULT]) |

5.7 Μήνυμα [RESEND-ONE]

Στέλνεται από την ECR μετά από επιλογή του χειριστή, στην περίπτωση που το POS ενέκρινε τη συναλλαγή αλλά απέτυχε η αποστολή του αποτελέσματος στην ECR.

Σύνταξη:

ECR REQUEST:

O/S<session number>/**F**<amount>
/ **R**<ecr-number>/**T**<receipt-number>{/**Q**<mac>}

| Στοιχείο | Τύπος | Μέγεθος | Περιγραφή |
|-----------------------|-------|---------|---|
| <i>session number</i> | an | 6 | Πρέπει να ταιριάζουν με αυτά της τελευταίας συναλλαγής που εγκρίθηκε στο POS. |
| <i>amount</i> | num | 1..12 | |
| <i>ecr-number</i> | an | 1..8 | |
| <i>receipt-number</i> | an | 1..8 | |
| <i>mac</i> | an | 32 | (Προαιρετικό, βλ. [AMOUNT]) |

5.8 Μήνυμα [RESEND-ALL]

Στέλνεται από την ECR μετά από επιλογή του χειριστή, στην περίπτωση που το POS δεν μπορεί να κλείσει πακέτο λόγω συναλλαγών σε εκκρεμότητα ως προς την ECR.

Σύνταξη:

ECR REQUEST:

| |
|--|
| L/R < <i>ecr-number</i> >{/Q< <i>mac</i> >} |
|--|

| Element name | Type | Size | Description |
|-------------------|------|------|---|
| <i>ecr-number</i> | an | 1..8 | Το POS πρέπει να παρακάμπτει συναλλαγές που έχουν ληφθεί από διαφορετική ECR. |
| <i>mac</i> | an | 32 | (Προαιρετικό, βλ. [AMOUNT]) |

5.9 Μήνυμα [ERROR]

Στέλνεται από το POS ως άμεση απάντηση στο αρχικό αίτημα της ECR στις περιπτώσεις που δεν είναι δυνατή η επεξεργασία του.

Σύνταξη:

POS RESPONSE:

| |
|--------------------------------------|
| E / <i><error code></i> |
|--------------------------------------|

| Στοιχείο | Τύπος | Μέγεθος | Περιγραφή |
|-------------------|-------|---------|---|
| <i>error code</i> | num | 3 | 001: "protocol not supported" 002: "duplicate request received" 003: "Syntax error in request" 004: "Invalid currency" 100: "Internal POS error" 500: "Invalid command" 501: "Wrong parameter" 502: "Missing MAC" 503: "MAC error" 999: "BUSY" |

Επεξηγήσεις ανά κωδικό:

- Κωδικός 001: μη υποστηριζόμενο πρωτόκολλο. Ωστόσο η απάντηση του POS χρησιμοποιεί στην κεφαλίδα τα ίδια version και variant του αιτήματος της ECR.
- Κωδικός 002: το session number είναι το ίδιο με αυτό της προηγούμενης σ/γής.
- Κωδικός 003: συντακτικό λάθος στο σώμα του μηνύματος.
- Κωδικός 004: η ταμειακή στέλνει ποσό σε διαφορετικό νόμισμα από αυτό του POS.
- Κωδικός 100: εσωτερικό πρόβλημα του POS.
- Κωδικός 500/501: στέλνεται στην περίπτωση μη έγκυρου [CONTROL] μηνύματος.
- Κωδικός 502: στέλνεται αν στο αίτημα ECR λείπει MAC πεδίο ενώ είναι υποχρεωτικό

8. Κωδικός 503: στέλνεται αν το αίτημα ECR έχει λάθος MAC
9. Κωδικός 999: το POS είναι κατειλημμένο (π.χ. εκτελούνται χειρισμοί από το μενού, επικοινωνεί για παραμέτρους κλπ).

Σημείωση: κατά το χρονικό διάστημα εξυπηρέτησης συναλλαγής προερχόμενης από την ECR, το POS δεν μπορεί να αποκριθεί σε άλλο αίτημα ούτε κατά την εκτύπωση της απόδειξης της τρέχουσας σ/γής.

Παραδείγματα:

1. Αίτημα από ECR σε κατειλημμένο POS

```
ECR->POS: BYTES 81
00 51                                     |.Q
45 43 52 30 31 30 31 41 2F 53 30 30 30 36 37 33 |ECR0110A/S000673
2F 46 32 35 30 30 3A 39 37 38 3A 32 2F 44 32 30 |/F2500:978:2/D20
32 31 31 31 32 32 31 31 34 37 32 30 2F 52 38 2F |211122114720/R8/
48 31 32 31 2F 54 30 30 30 36 37 33 2F 47 3A 30 |H121/T000673/G:0
3A 30 3A 30 3A 30 2F 4D 31 32 33 34 35 36 37 38 |:0:0:0/M12345678
39                                         |9
POS->ECR: BYTES 12
00 0C 4D 45 4C 30 31 30 31 45 2F 39 39 39   |..POS0110E/999
```

2. Αίτημα από ECR που έχει ρυθμισμένο άλλο νόμισμα

```
ECR->POS: BYTES 81
00 51                                     |.Q
45 43 52 30 31 31 30 41 2F 53 30 30 30 36 37 34 |ECR0110A/S000674
2F 46 32 35 30 30 3A 31 30 30 3A 32 2F 44 32 30 |/F2500:100:2/D20
32 31 31 31 32 32 31 31 35 39 32 37 2F 52 38 2F |211122115927/R8/
48 31 32 31 2F 54 30 30 30 36 37 34 2F 47 3A 30 |H121/T000674/G:0
3A 30 3A 30 3A 30 2F 4D 31 32 33 34 35 36 37 38 |:0:0:0/M12345678
39                                         |9
POS->ECR: BYTES 12
00 0C 4D 45 4C 30 31 31 30 45 2F 30 30 34   |..POS0110E/004
```

3. Αίτημα από ECR με λάθος protocol version ή variant

```
ECR->POS: BYTES 80
00 50                                     |.P
45 43 52 30 33 30 33 41 2F 53 30 30 30 36 37 35 |ECR0303A/S000675
2F 46 32 35 30 30 3A 39 37 38 3A 32 2F 44 32 30 |/F2500:978:2/D20
32 31 31 31 32 32 31 31 35 39 32 37 2F 52 38 2F |211122115927/R8/
48 31 32 31 2F 54 30 30 30 36 37 34 2F 47 3A 30 |H121/T000674/G:0
3A 30 3A 30 3A 30 2F 4D 31 32 33 34 35 36 37 38 |:0:0:0/M12345678
POS->ECR: BYTES 12
00 0C 4D 45 4C 30 33 30 33 45 2F 30 30 31   |..POS0303E/001
```

5.10 Μήνυμα [SUCCESS]

Αποτελεί ειδική περίπτωση μηνύματος [ERROR] με κωδικό 000.

Σύνταξη:

POS RESPONSE:

E/000

5.11 Μήνυμα [CONTROL]

Γενικό μήνυμα για έλεγχο συμπεριφοράς του POS από την ECR.

Σύνταξη:

ECR REQUEST:

U/*<parameter-type>*:*<parameter-value>*

| Στοιχείο | Τύπος | Μέγεθος | Περιγραφή |
|------------------------|-------|---------|--|
| <i>parameter-type</i> | an | 1..40 | Συμβολική ονομασία της παραμέτρου προς ρύθμιση |
| <i>parameter-value</i> | an | 1..100 | Τιμή της παραμέτρου |

Το σύνολο των παραμέτρων και των δυνατών τιμών τους είναι επεκτάσιμο, ανάλογα με τις ανάγκες που θα προκύπτουν.

| ΠΑΡΑΜΕΤΡΟΣ | ΤΙΜΕΣ |
|------------|--|
| UNBIND_POS | <ul style="list-style-type: none"> • 0 - το POS έχει κλειδωμένο πληκτρολόγιο και δεν μπορεί να ξεκινήσει συναλλαγές • 1 - το POS μπορεί να εκτελέσει συναλλαγές μόνο του, χωρίς εντολή ECR |
| MAC_MAND | <ul style="list-style-type: none"> • 0 - πεδίο 'Q' προαιρετικό στο request • 1 - field 'Q' υποχρεωτικό στο request |
| MAC_K | MAC session key (32 hex digits), encrypted under a master key present in both ECR and POS. |

5.12 Μηνύματα [AMOUNT-REFUND] και [AMOUNT-VOID]

Έχουν σύνταξη, περιεχόμενο και ροή ακριβώς όπως και το [AMOUNT] με μόνη διαφορά το αρχικό σύμβολο που είναι 'Z' για την επιστροφή και 'V' για την ακύρωση:

Όποια συμπληρωματικά στοιχεία είναι απαραίτητα για την ακύρωση ή την επιστροφή (π.χ. αριθμός αρχικής σ/γής) εισάγονται πια στο POS από τον χειριστή και δε λαμβάνονται από την ECR.

ECR REQUEST (AMOUNT-REFUND) :

```
Z/S<session number>/F<amount>:<cur-code>:<cur-exp>
  /D<datetime>/R<ecr-number>/H<operator-number>/T<receipt number>
  /M<custom-data>
```

ECR REQUEST (AMOUNT-VOID) :

```
V/S<session number>/F<amount>:<cur-code>:<cur-exp>
  /D<datetime>/R<ecr-number>/H<operator-number>/T<receipt number>
  /M<custom-data>
```