



Γενική Γραμματεία Πληροφοριακών Συστημάτων

ΥΛΟΠΟΙΗΣΗ ΤΕΛΩΝΕΙΑΚΩΝ ΗΛΕΚΤΡΟΝΙΚΩΝ ΥΠΗΡΕΣΙΩΝ

ICISnet

WEB SERVICES

ΔΙΑΔΙΚΤΥΑΚΕΣ ΥΠΗΡΕΣΙΕΣ (WEB SERVICES) ΕΦΑΡΜΟΓΗΣ ΗΛΕΚΤΡΟΝΙΚΗΣ ΥΠΟΒΟΛΗΣ

ΠΑΡΑΣΤΑΤΙΚΩΝ

Έκδοση: 2.01

01/01/2012

ΤΟ ΕΡΓΟ ΣΥΓΧΡΗΜΑΤΟΔΟΤΕΙΤΑΙ ΑΠΟ
ΤΟ ΕΥΡΩΠΑΙΚΟ ΤΑΜΕΙΟ ΠΕΡΙΦΕΡΕΙΑΚΗΣ ΑΝΑΠΤΥΞΗΣ (ΕΤΠΑ),
ΤΟ ΕΥΡΩΠΑΙΚΟ ΚΟΙΝΩΝΙΚΟ ΤΑΜΕΙΟ (ΕΚΤ)
ΚΑΙ ΑΠΟ ΕΘΝΙΚΟΥΣ ΠΟΡΟΥΣ



ΕΛΛΗΝΙΚΗ
ΔΗΜΟΚΡΑΤΙΑ
ΥΠΟΥΡΓΕΙΟ
ΟΙΚΟΝΟΜΙΑΣ ΚΑΙ
ΟΙΚΟΝΟΜΙΚΩΝ
ΥΠ. ΕΣΩΤ. ΔΗΜ.
ΔΙΟΙΚ. &
ΑΠΟΚΕΝΤΡΩΣΗΣ



ΕΥΡΩΠΑΙΚΗ
ΕΝΩΣΗ



Ανάπτυξη παντού. Ανάπτυξη για όλους.

Γ' ΚΟΙΝΟΤΙΚΟ
ΠΛΑΙΣΙΟ ΣΤΗΡΙΞΗΣ
2000 – 2006



ΕΙΔΙΚΗ ΓΡΑΜΜΑΤΕΙΑ
ΨΗΦΙΑΚΟΥ ΣΧΕΔΙΑΣΜΟΥ
ΕΙΔΙΚΗ ΥΠΗΡΕΣΙΑ ΔΙΑΧΕΙΡΙΣΗΣ
ΕΠΙΧΕΙΡΗΣΙΑΚΟΥ
ΠΡΟΓΡΑΜΜΑΤΟΣ
«ΚΟΙΝΩΝΙΑ ΤΗΣ ΠΛΗΡΟΦΟΡΙΑΣ»



ΕΠΙΧΕΙΡΗΣΙΑΚΟ
ΠΡΟΓΡΑΜΜΑ
«ΚΟΙΝΩΝΙΑ ΤΗΣ
ΠΛΗΡΟΦΟΡΙΑΣ
2000 – 2006»

ΤΙΤΛΟΣ : ΔΙΑΔΙΚΤΥΑΚΕΣ ΥΠΗΡΕΣΙΕΣ (WEB SERVICES) ΕΦΑΡΜΟΓΗΣ ΗΛΕΚΤΡΟΝΙΚΗΣ ΥΠΟΒΟΛΗΣ ΠΑΡΑΣΤΑΤΙΚΩΝ – ΥΛΟΠΟΙΗΣΗ ΤΕΛΩΝΕΙΑΚΩΝ ΗΛΕΚΤΡΟΝΙΚΩΝ ΥΠΗΡΕΣΙΩΝ - ICISnet

ΚΩΔΙΚΟΣ : **WebServices**

ΤΥΠΟΣ : ΕΓΧΕΙΡΙΔΙΟ ΧΡΗΣΗΣ

ΕΚΔΟΣΗ : 02.01

ΚΑΤΑΣΤΑΣΗ : Δεύτερη Έκδοση

ΗΜΕΡΟΜΗΝΙΑ : 01/01/2012

ΣΥΓΓΡΑΦΕΑΣ :

ΛΙΣΤΑ ΔΙΑΝΟΜΗΣ : Γ.Γ.Π.Σ.

ΙΣΤΟΡΙΚΟ ΑΛΛΑΓΩΝ

| Έκδοση | Ημερομηνία | Αιτιολογία Αλλαγής |
|--------|------------|---|
| 0.10 | 21/01/11 | Αρχική έκδοση για εσωτερικό ποιοτικό έλεγχο |
| 1.00 | 20/04/11 | Πρώτη έκδοση |
| 1.1 | 20/05/11 | Μικρές διορθώσεις |
| 1.11 | 26/5/11 | Συγχρονισμός Server/Client |
| 2.00 | 01/07/11 | Έναρξη Παραγωγικής Λειτουργίας |
| 2.01 | 01/01/12 | Λειτουργία ECS |

Πίνακας Περιεχομένων

| | | |
|---------|--|----|
| 1.1. | Σκοπός | 5 |
| 1.1.1. | Σε ποιούς αναφέρεται αυτό το Έγγραφο | 5 |
| 2. | Τεχνολογίες Υλοποίησης και Ασφάλεια | 5 |
| 2.1. | Γενικά..... | 5 |
| 2.2. | Ο Μηχανισμός Ασφάλειας | 6 |
| 3. | Διαδικτυακές Υπηρεσίες (Web Services) Εφαρμογής Ηλεκτρονικής Υποβολής Παραστατικών | 8 |
| 3.1. | Γενικά..... | 8 |
| 3.2. | Η Υπηρεσία Υποβολής Παραστατικών | 8 |
| 3.2.1. | Περιγραφή | 8 |
| 3.2.2. | Περιγραφή Ορισμάτων MessageProcessorService | 8 |
| 3.3. | Οι Υπηρεσίες Αναζήτησης Παραστατικών | 10 |
| 3.3.1. | Η Υπηρεσία MovementRetrievalService | 10 |
| 3.3.2. | Η υπηρεσία DateMovementRetrievalService..... | 12 |
| 3.3.2.1 | Περιγραφή | 12 |
| 4. | Παραρτήματα / Αναφορές | 15 |
| 4.1. | Παραδείγματα Απεσταλμένων SOAP Μηνυμάτων | 15 |
| 4.1.1. | ProcessIncomingMessageRequest..... | 15 |
| 4.1.1.1 | Ως String..... | 15 |
| 4.1.1.2 | Ως embedded XML δομή | 17 |
| 4.1.1.3 | Ψηφιακή Υπογραφή..... | 19 |
| 4.1.2. | RetrieveMovementRequest..... | 23 |
| 4.1.3. | DateRetrieveMovement..... | 24 |
| 4.2. | Ανάλυση παραμέτρων Web Service | 25 |
| 4.3. | Διαχείριση Λαθών | 30 |
| 4.3.1. | Πιστοποιητικά Server | 30 |
| 4.3.2. | Συγχρονισμός Server/Client..... | 30 |
| 4.3.3. | Καταγραφή Λαθών | 30 |
| 4.3.3.1 | Επιτυχημένη υποβολή μηνύματος..... | 32 |
| 4.3.3.2 | WrongState..... | 33 |
| 4.3.3.3 | InvalidArgument..... | 33 |
| 4.3.3.4 | ValError | 35 |

| | | |
|---------|---|----|
| 4.3.3.5 | OtherError | 38 |
| 4.3.3.6 | NothingFound | 38 |
| 4.3.3.7 | NotAuthorized | 38 |
| 4.3.3.8 | InvalidSignature | 39 |
| 4.3.3.9 | IncompleteResults | 40 |
| 4.4. | Συσχέτιση Υποσυστημάτων/Ρόλων & Υποσυστημάτων/Κλειδιών..... | 40 |
| 4.5. | Εξουσιοδοτήσεις | 41 |
| 4.6. | Τύποι Μηνυμάτων (MessageTypes) | 42 |
| 4.6.1. | Υποσύστημα Ειδικών Φόρων Κατανάλωσης | 42 |
| 4.6.2. | Υποσύστημα Δηλωτικών | 43 |

Πίνακας Σχημάτων

| | | |
|------------|---|----|
| Σχήμα 2-1: | Τοποθεσίες WSDL αρχείων | 6 |
| Σχήμα 3-1: | Το Όρισμα processIncomingMessageRequest | 9 |
| Σχήμα 3-2: | Το Όρισμα processIncomingMessageResponse | 9 |
| Σχήμα 3-3: | XML Παράδειγμα dateRetrieveMovement | 13 |
| Σχήμα 4-1: | SOAP Παράδειγμα processIncomingMessageRequest ως String | 17 |
| Σχήμα 4-2: | SOAP Παράδειγμα processIncomingMessageRequest ως XML..... | 18 |
| Σχήμα 4-3: | SOAP Παράδειγμα processIncomingMessageRequest ως String με Ψηφιακή Υπογραφή | 21 |

Εισαγωγή

1.1. Σκοπός

Σκοπός του παρόντος εγγράφου είναι να αποτυπώσει την υλοποίηση των διαδικτυακών υπηρεσιών (Web Services) του ICISnet. Η συγκεκριμένη παρουσίαση αποτελείται από τις εξής τρεις βασικές ενότητες:

- **Τεχνολογίες Υλοποίησης και Ασφάλεια:** Περιλαμβάνει μια συνοπτική αναφορά στις τεχνολογίες που χρησιμοποιήθηκαν για την ανάπτυξη των διαδικτυακών υπηρεσιών καθώς και στην υλοποίηση του μηχανισμού ασφαλείας που παρέχει η εφαρμογή Ηλεκτρονικής Υποβολής παραστατικών για να εξασφαλίσει την ασφαλή διαμεταγωγή των SOAP μηνυμάτων από και προς το λογισμικό πελάτη (client software), το οποίο χρησιμοποιεί τις εν λόγω υπηρεσίες.
- **Περιγραφή των Διαδικτυακών Υπηρεσιών:** Περιλαμβάνει το σύνολο των Διαδικτυακών Υπηρεσιών (Web Services), οι οποίες παρέχονται από την εφαρμογή Ηλεκτρονικής Υποβολής παραστατικών και μπορούν να χρησιμοποιηθούν για την ανταλλαγή μηνυμάτων από και προς τα τέσσερα διαφορετικά υποσυστήματα με τα οποία συνδέεται η εφαρμογή (συστήματα Εισαγωγών / Εξαγωγών, Δηλωτικών, Ειδικών Φόρων Κατανάλωσης και Διαμετακόμισης).
- **Παράρτημα με παραδείγματα απεσταλμένων SOAP μηνυμάτων:** Σε αυτή την ενότητα παρατίθενται παραδείγματα SOAP μηνυμάτων, τα οποία ανταλλάσσονται .

1.1.1. Σε ποιούς αναφέρεται αυτό το Έγγραφο

Αυτό το έγγραφο αναφέρεται σε δύο κατηγορίες χρηστών:

- Σε αρχιτέκτονες υπολογιστικών συστημάτων, αναλυτές και προγραμματιστές, οι οποίοι επιθυμούν να κάνουν χρήση των παρεχόμενων διαδικτυακών υπηρεσιών της Ηλεκτρονικής Υποβολής παραστατικών προς χρήση των δικών τους εφαρμογών.
- Σε προχωρημένους χρήστες, οι οποίοι επιθυμούν να παρακάμψουν την διαδικτυακή διεπαφή (web interface), που παρέχει η εφαρμογή Ηλεκτρονικής Υποβολής παραστατικών και να υποβάλουν απευθείας μηνύματα σε μορφή XML μέσω ειδικά ανεπτυγμένων, για το σκοπό αυτό, εφαρμογών.

2. Τεχνολογίες Υλοποίησης και Ασφάλεια

2.1. Γενικά

Οι διαδικτυακές υπηρεσίες παρέχονται από την εφαρμογή της Ηλεκτρονικής Υποβολής παραστατικών υπό τη μορφή τριών WSDL αρχείων, τα οποία διατίθενται από τις παρακάτω τοποθεσίες.

Περιβάλλον δοκιμών:

<https://www2.gsis.gr/wsicisnet/MessageProcessorService?wsdl>

<https://www2.gsis.gr/wsicisnet/MovementRetrievalService?wsdl>

<https://www2.gsis.gr/wsicisnet/DateMovementRetrievalService?wsdl>

Παραγωγικό περιβάλλον:

<https://www1.gsis.gr/wsicisnet/MessageProcessorService?wsdl>

<https://www1.gsis.gr/wsicisnet/MovementRetrievalService?wsdl>

<https://www1.gsis.gr/wsicisnet/DateMovementRetrievalService?wsdl>

Σχήμα 2-1: Τοποθεσίες WSDL αρχείων

Οι παρεχόμενες διαδικτυακές υπηρεσίες δίνουν τη δυνατότητα στους χρήστες να χρησιμοποιήσουν το σύνολο της λειτουργικότητας της εφαρμογής Ηλεκτρονικής Υποβολής παραστατικών μέσω της ανταλλαγής και λήψης μηνυμάτων βάσει του πρωτοκόλλου SOAP, όπως αυτό ορίζεται στο αντίστοιχο W3C recommendation (<http://www.w3.org/TR/2000/NOTE-SOAP-20000508/>).

Οι συγκεκριμένες διαδικτυακές υπηρεσίες βασίζονται στη χρήση της τεχνολογίας JAX-WS. Προτείνεται η χρήση των autogeneration tools (ws-gen) για την αυτόματη δημιουργία του κώδικα, ο οποίος μπορεί να χρησιμοποιήσει τις εν λόγω υπηρεσίες. Εναλλακτικά όμως ο χρήστης μπορεί να χρησιμοποιήσει οποιαδήποτε άλλη τεχνολογία (λχ SAAJ <https://saaj.dev.java.net/>) αρκεί τα SOAP μηνύματα τα οποία αποστέλλει να πληρούν τις προδιαγραφές των αντίστοιχων XSDs που περιγράφονται από τις υπηρεσίες (βλέπε τα XSDs ορισμών τύπων της κάθε υπηρεσίας, που περιγράφονται στα σχετικά wsdl, καθώς και τα σχετικά παραδείγματα απεσταλμένων SOAP Μηνυμάτων στο παράρτημα).

2.2. Ο Μηχανισμός Ασφάλειας

Για την επίτευξη ασφαλούς ανταλλαγής πληροφοριών, μεταξύ εφαρμογής συναλλασσόμενου και εφαρμογής Ηλεκτρονικής Υποβολής παραστατικών σε μια σύνοδο Διαδικτυακών Υπηρεσιών (Web Service session) με την χρήση της τεχνολογίας SOAP Security, εφαρμόζονται οι παρακάτω μηχανισμοί (ο μηχανισμός της ψηφιακής υπογραφής από τον client, αν και υποστηρίζεται δεν θα χρησιμοποιηθεί προς το παρόν):

- **Σύνδεση με HTTPS (Secure HTTP)** – Ο διαχειριστής του site της ΓΓΠΣ έχει εκδώσει και εγκαταστήσει πιστοποιητικά δημοσίου κλειδιού στους χρησιμοποιούμενους servers. Η σύνδεση της εφαρμογής του συναλλασσόμενου γίνεται με Secure http. Με τον τρόπο αυτό οι συναλλασσόμενοι μπορούν να δουν την υπογραφή της αρχής πιστοποίησης και να βεβαιωθούν ότι το πιστοποιητικό είναι έγκυρο και ότι κανένας κακόβουλος χρήστης δεν το έχει πλαστογραφήσει.
- **Σύνδεση με SOAP Security Extensions (WS-Security)**. Θα χρησιμοποιηθεί ο εγγενής μηχανισμός που παρέχει ο Weblogic Application Server για την ασφάλεια διαδικτυακών υπηρεσιών, ο οποίος βασίζεται στο πρότυπο OASIS WS-Security (για περισσότερες πληροφορίες δείτε <http://www.oasis-open.org/committees/download.php/16790/wss-v1.1-spec-os-SOAPMessageSecurity.pdf>).

Τα extensions είναι προδιαγραφές που θα διέπονται από W3C συστάσεις:

- XML Encryption, η οποία καθορίζει το πώς να κρυπτογραφήσετε τα περιεχόμενα ενός XML στοιχείου 'XML-Encryption Συντακτικό και Επεξεργασία (W3C)' <http://www.w3.org/TR/xmlenc-core/>.
- XML Signature, που καθορίζει μια XML σύνταξη για τις ψηφιακές υπογραφές, όπως ορίζονται στο κείμενο 'XML-Signature Συντακτικό και Επεξεργασία (W3C)' <http://www.w3.org/TR/xmldsig-core/>.

(Ο μηχανισμός της ψηφιακής υπογραφής δεν θα χρησιμοποιηθεί προς το παρόν)

3. Διαδικτυακές Υπηρεσίες (Web Services) Εφαρμογής Ηλεκτρονικής Υποβολής Παραστατικών

3.1. Γενικά

Συγκεκριμένα η εφαρμογή της Ηλεκτρονικής Υποβολής παραστατικών περιέχει τρεις βασικές υπηρεσίες στους συναλλασσόμενους:

- **MessageProcessorService:** Η διαδικτυακή υπηρεσία υπεύθυνη για την αποστολή μηνυμάτων σε μορφή XML προς τα διαφορετικά υποσυστήματα της εφαρμογής της Ηλεκτρονικής Υποβολής παραστατικών (Υποσυστήματα Εισαγωγών / Εξαγωγών, Δηλωτικών, Ειδικών Φόρων Κατανάλωσης και Διαμετακόμισης).
- **MovementRetrievalService:** Η διαδικτυακή υπηρεσία υπεύθυνη για την αναζήτηση και λήψη μηνυμάτων βάσει MRN/ARC και LRN.
- **DateMovementRetrievalService:** Η διαδικτυακή υπηρεσία υπεύθυνη για την αναζήτηση και λήψη μηνυμάτων βάσει ημερομηνίας και ώρας.

3.2. Η Υπηρεσία Υποβολής Παραστατικών

3.2.1. Περιγραφή

Η υπηρεσία MessageProcessorService είναι υπεύθυνη για την αποστολή μηνυμάτων σε μορφή XML προς τα διαφορετικά υποσυστήματα της εφαρμογής της Ηλεκτρονικής Υποβολής παραστατικών. Η μορφή των XML που περιλαμβάνεται στο SOAP message πρέπει να είναι σύμφωνη με τα αντίστοιχα XSDs που προδιαγράφουν τη δομή των μηνυμάτων και βρίσκονται αναρτημένα στο δικτυακό τόπο της ΓΓΠΣ.

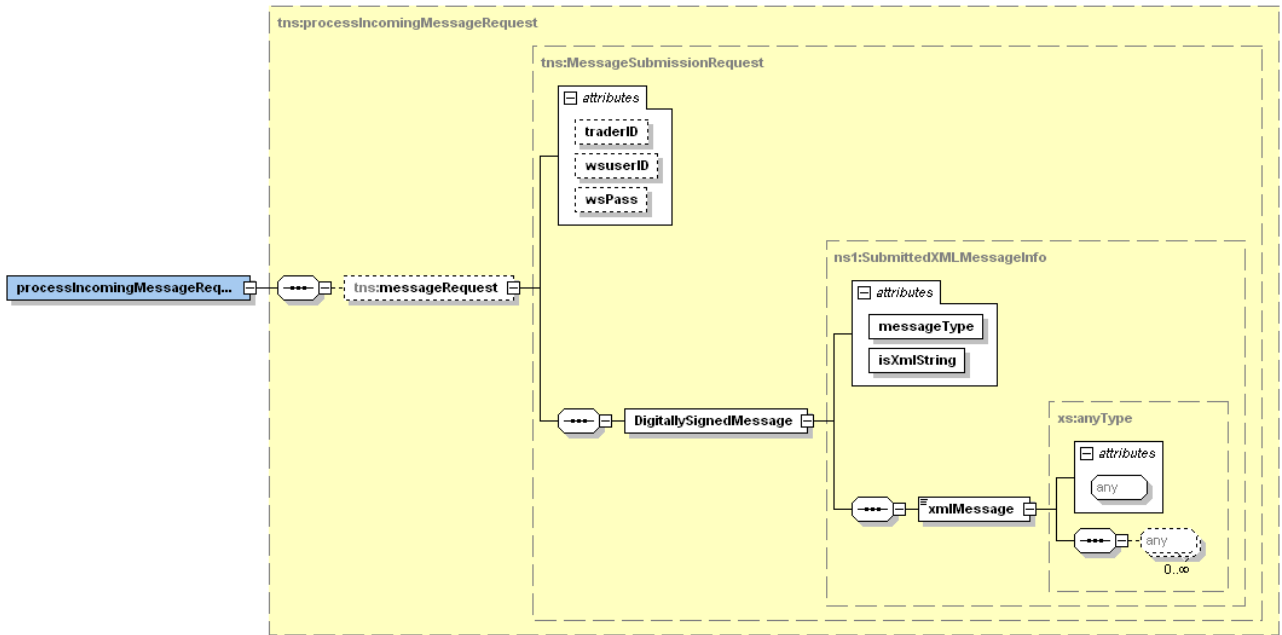
Οι απαντήσεις από το Web Service είναι σύγχρονες (η απάντηση είναι άμεση) είτε το αρχικό αίτημα είναι σωστό είτε είναι λάθος από πλευράς της εφαρμογής του συναλλασσόμενου. Ένα αίτημα ελέγχεται συντακτικά (syntactic: XML Validation και XSD Conformance) και σημασιολογικά (semantic: Reference Data, Rules, Conditions και State Machine). Προκειμένου ένα υποβαλλόμενο μήνυμα να θεωρηθεί σωστό και να καταχωρηθεί στο σύστημα όλοι οι προαναφερθέντες έλεγχοι θα πρέπει να έχουν ολοκληρωθεί επιτυχώς.

Η απάντηση σε ένα σωστό αίτημα για την υποβολή μηνύματος επιστρέφει τα αποτελέσματα της καταχώρησης του μηνύματος σε ένα αντίστοιχο στοιχείο (element) του επιστρεφόμενου SOAP μηνύματος. Σε περίπτωση λανθασμένου αιτήματος από πλευράς της εφαρμογής του συναλλασσόμενου, τα Web Services επιστρέφουν ένα ενιαίο μήνυμα λάθους, κοινό για όλα τα υποσυστήματα, το οποίο περιγράφεται στις προδιαγραφές τύπων που υπάρχουν στα XSDs definitions του WSDL.

3.2.2. Περιγραφή Ορισμάτων MessageProcessorService

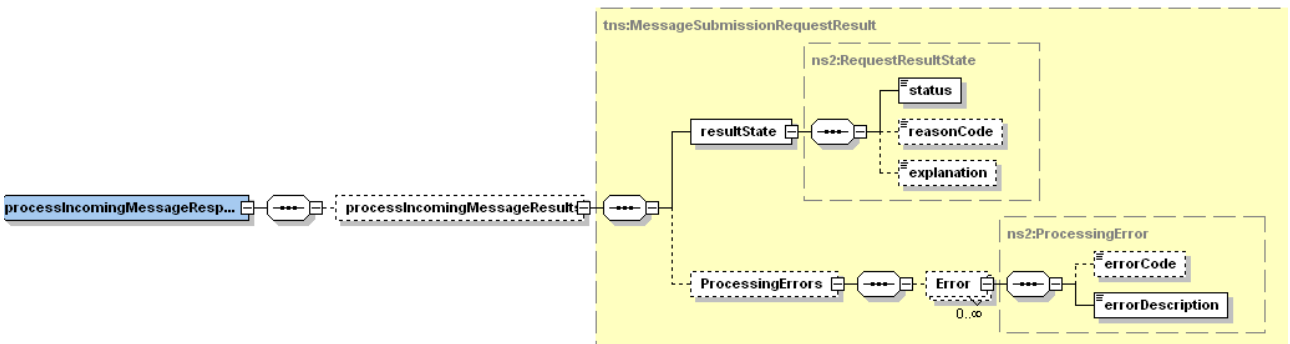
Η υπηρεσία MessageProcessorService λαμβάνει ως πληροφορία το όρισμα processIncomingMessageRequest και επιστρέφει το μήνυμα processIncomingMessageResponse. Αναλυτικότερα:

1. Δομή του μηνύματος processIncomingMessageRequest.



Σχήμα 3-1: Το Όρισμα processIncomingMessageRequest

2. Δομή του μηνύματος processIncomingMessageResponse.



Σχήμα 3-2: Το Όρισμα processIncomingMessageResponse

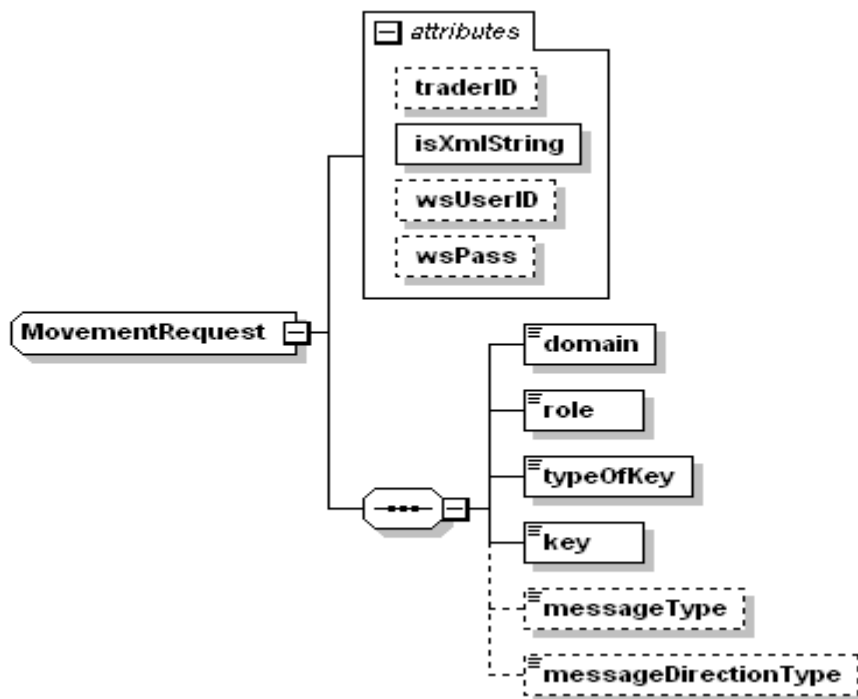
3.3. Οι Υπηρεσίες Αναζήτησης Παραστατικών

Οι υπηρεσίες στην κατηγορία MovementRetrieval επιτρέπουν την αναζήτηση παραστατικών βάσει κριτηρίων, των οποίων η μορφή ορίζεται στις περιγραφές διαδικτυακής διεπαφής.

3.3.1. Η Υπηρεσία MovementRetrievalService

Η υπηρεσία MovementRetrievalService επιτρέπει την αναζήτηση μηνυμάτων που σχετίζονται με ένα δεδομένο LRN ή MRN/ARC. Ειδικότερα για αναζητήσεις με χρήση ARC στο EMCS (Υποσύστημα ΕΦΚ), το κριτήριο αναζήτησης είναι ARC ή ARC +sequence number. Η αναζήτηση εγγράφου μέσω διαδικτυακής διεπαφής ολοκληρώνεται με δύο μηνύματα: τα retrieveMovementRequest και retrieveMovementResponse.

1. Δομή του μηνύματος retrieveMovementRequest



XML Παράδειγμα:

```

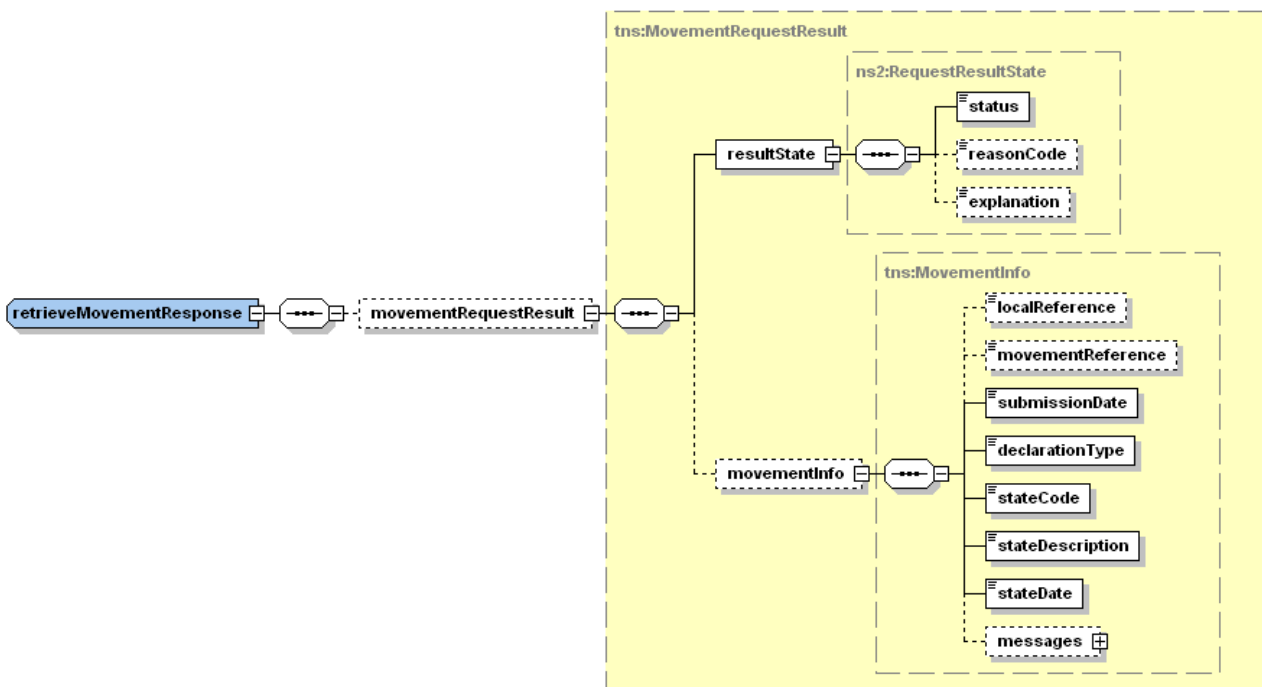
<?xml version="1.0" encoding="UTF-8"?>
<!--Sample XML file generated by XMLSpy v2010 rel. 3 (http://www.altova.com)-->
<tns:retrieveMovementRequest xsi:schemaLocation="http://icis.externaldomain.services.ws
https://www2.gsis.gr/wsicisnet/MovementRetrievalService?xsd=3"
  
```

```

xmlns:tns="http://icis.externaldomain.services.ws" xmlns:xsi="http://www.w3.org/2001/XMLSchema-
instance">
  <tns:movementRequest wsPass="String" traderID="String" wsuserID="String" isXmlString="true">
    <domain>NCTS</domain>
    <role>Dep</role>
    <typeOfKey>LRN</typeOfKey>
    <key>String</key>
  </tns:movementRequest>
</ tns: retrieveMovementRequest >

```

2. Δομή του μηνύματος retrieveMovementResponse.



XML Παράδειγμα:

```

<?xml version="1.0" encoding="UTF-8"?>
<!--Sample XML file generated by XMLSpy v2010 rel. 3 (http://www.altova.com)-->
<tns:retrieveMovementResponse xsi:schemaLocation="http://icis.externaldomain.services.ws
https://www2.gsis.gr/wsicisnet/MovementRetrievalService?xsd=3" xmlns:tns="http://icis.externaldomain.services.ws"
xmlns:n1="http://www.altova.com/samplexml/other-namespace" xmlns:xsi="http://www.w3.org/2001/XMLSchema-
instance">
  <movementRequestResult>
    <resultState requestId="String">
      <status>IncompleteResults</status>
      <reasonCode>Other</reasonCode>
      <explanation>String</explanation>

```

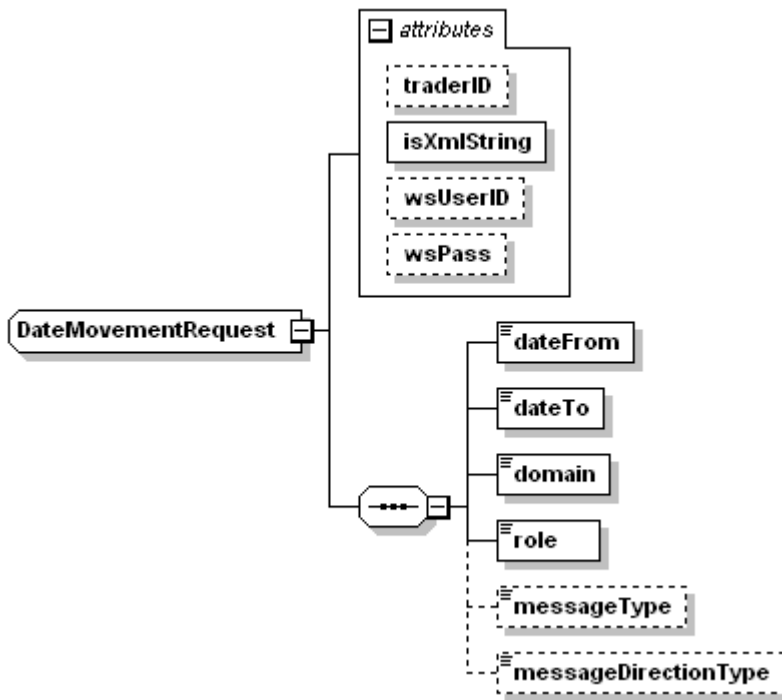
```
</resultState>
<movementInfo>
  <localReference>String</localReference>
  <movementReference>String</movementReference>
  <submissionDate>2001-12-17T09:30:47Z</submissionDate>
  <declarationType>TIR</declarationType>
  <stateCode>String</stateCode>
  <stateDescription>String</stateDescription>
  <modificationDate>2001-12-17T09:30:47Z</modificationDate>
  <messages>
    <messageExchanged>
      <submissionDate>2001-12-17T09:30:47Z</submissionDate>
      <IEMessage messageType="String">
        <xmlData>String</xmlData>
        <n1:auto-generated_for_wildcard/>
      </IEMessage>
    </messageExchanged>
  </messages>
</movementInfo>
</movementRequestResult>
</tns:retrieveMovementResponse>
```

3.3.2. Η υπηρεσία DateMovementRetrievalService

3.3.2.1 Περιγραφή

Η υπηρεσία DateMovementRetrievalService επιτρέπει την αναζήτηση μηνυμάτων που αφορούν τον συναλλασσόμενο βάσει ημερομηνίας. Η αναζήτηση επιστρέφει έως **150 κινήσεις** (movements). Στην περίπτωση κατά την οποία οι κινήσεις είναι περισσότερες, εμφανίζονται οι πρώτες 150 μαζί με ένα μήνυμα που αναφέρει ότι δεν έχουν έρθει όλες (not all messages found). Η αναζήτηση βάσει ημερομηνίας μέσω διαδικτυακής διεπαφής ολοκληρώνεται με δύο μηνύματα: τα dateRetrieveMovement και dateRetrieveMovementResponse.

1. Δομή του μηνύματος dateRetrieveMovement.

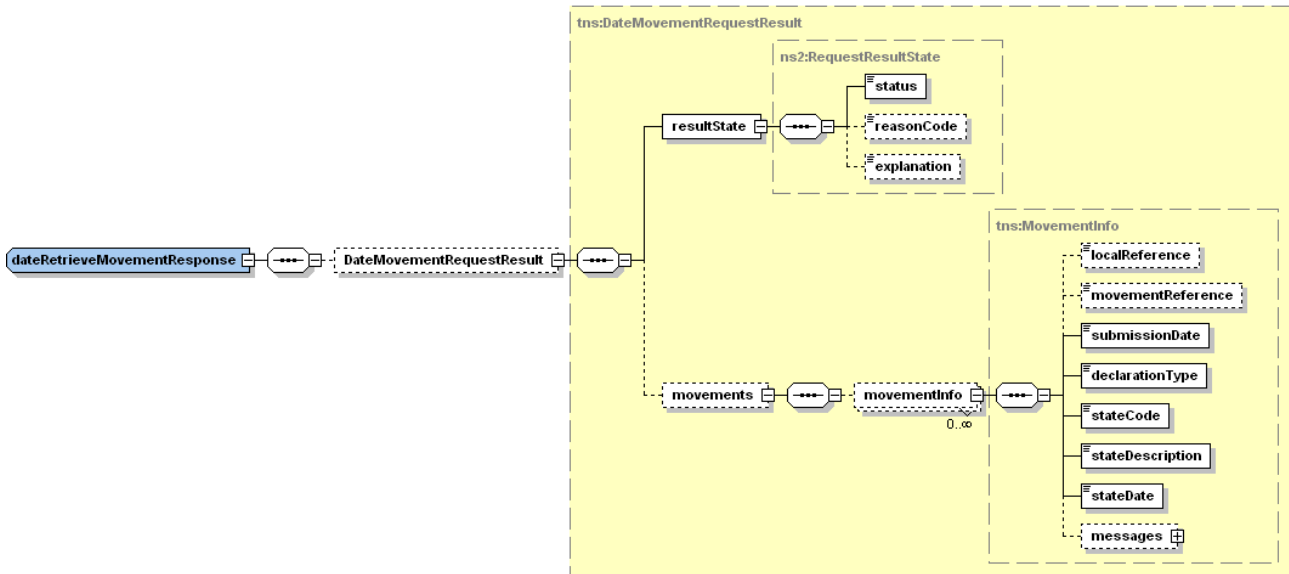
**XML Παράδειγμα:**

```

<?xml version="1.0" encoding="UTF-8"?>
<!--Sample XML file generated by XMLSpy v2010 rel. 3 (http://www.altova.com)-->
<tns:dateRetrieveMovement xsi:schemaLocation="http://icis.externaldomain.services.ws
https://www2.gsis.gr/wsicisnet/DateMovementRetrievalService?xsd=3" xmlns:tns="http://icis.externaldomain.services.ws"
xmlns:xsi="http://www.w3.org/2001/XMLSchema-instance">
  <tns:dateMovementRequest wsPass="String" traderID="String" wsuserID="String" isXmlString="true">
    <dateFrom>2001-12-17T09:30:47Z</dateFrom>
    <dateTo>2001-12-17T09:30:47Z</dateTo>
    <domain>NCTS</domain>
    <role>AnyRole</role>
  </tns:dateMovementRequest>
</tns:dateRetrieveMovement>
  
```

Σχήμα 3-3: XML Παράδειγμα dateRetrieveMovement

2. Δομή του μηνύματος dateRetrieveMovementResponse.



XML Παράδειγμα:

```

<?xml version="1.0" encoding="UTF-8"?>
<!--Sample XML file generated by XMLSpy v2010 rel. 3 (http://www.altova.com)-->
<tns:dateRetrieveMovementResponse xsi:schemaLocation="http://icis.externaldomain.services.ws
https://www2.gsis.gr/wsicisnet/DateMovementRetrievalService?xsd=3" xmlns:tns="http://icis.externaldomain.services.ws"
xmlns:n1="http://www.altova.com/samplexml/other-namespaces" xmlns:xsi="http://www.w3.org/2001/XMLSchema-
instance">
  <DateMovementRequestResult>
    <resultState requestId="String">
      <status>OtherError</status>
      <reasonCode>InvalidMessageContent</reasonCode>
      <explanation>String</explanation>
    </resultState>
    <movements>
      <movementInfo>
        <localReference>String</localReference>
        <movementReference>String</movementReference>
        <submissionDate>2001-12-17T09:30:47Z</submissionDate>
        <declarationType>T2</declarationType>
        <stateCode>String</stateCode>
        <stateDescription>String</stateDescription>
        <modificationDate>2001-12-17T09:30:47Z</modificationDate>
        <messages>
          <messageExchanged>
            <submissionDate>2001-12-17T09:30:47Z</submissionDate>
            <IEMessage messageType="String">
              <xmlData>String</xmlData>
              <n1:auto-generated_for_wildcard/>
            </IEMessage>
          </messageExchanged>
        </messages>
      </movementInfo>
    </movements>
  </DateMovementRequestResult>
</tns:dateRetrieveMovementResponse>
  
```

4. Παραρτήματα / Αναφορές

4.1. Παραδείγματα Απεσταλμένων SOAP Μηνυμάτων

4.1.1. ProcessIncomingMessageRequest

Το παράδειγμα δείχνει τα SOAP μηνύματα στις τέσσερις περιπτώσεις αποστολής εγγράφου στο DCL domain.

4.1.1.1 Ως String

```
<?xml version="1.0" encoding="utf-8"?>
<S:Envelope xmlns:S="http://schemas.xmlsoap.org/soap/envelope/">
  <S:Header>
    <wsse:Security xmlns:wsse="http://docs.oasis-open.org/wss/2004/01/oasis-200401-wss-wssecurity-secext-1.0.xsd"
S:mustUnderstand="1">
      <wsse:UsernameToken xmlns:wsu="http://docs.oasis-open.org/wss/2004/01/oasis-200401-wss-wssecurity-utility-1.0.xsd" wsu:Id="unt_XSUsV97nquD0i9KC">
        <wsse:Username>someuser</wsse:Username>
        <wsse:Password Type="http://docs.oasis-open.org/wss/2004/01/oasis-200401-wss-username-token-profile-1.0#PasswordText">12345678</wsse:Password>
        <wsse:Nonce EncodingType="http://docs.oasis-open.org/wss/2004/01/oasis-200401-wss-soap-message-security-1.0#Base64Binary">kXSj7KKhfsDTITd5KNR+9fpX389SAxW/syaNmimfVo=</wsse:Nonce>
        <wsu:Created>2011-04-07T07:29:43Z</wsu:Created>
      </wsse:UsernameToken>
      <wsu:Timestamp xmlns:wsu="http://docs.oasis-open.org/wss/2004/01/oasis-200401-wss-wssecurity-utility-1.0.xsd">
        <wsu:Created>2011-04-07T07:29:43Z</wsu:Created>
        <wsu:Expires>2011-04-07T07:30:43Z</wsu:Expires>
      </wsu:Timestamp>
    </wsse:Security>
  </S:Header>
  <S:Body>
    <ns2:processIncomingMessageRequest xmlns:ns2="http://icis.externaldomain.services.ws">
      <ns2:messageRequest traderID="045580187" wsPass="12345678" wsUserID="testApp1">
        <DigitallySignedMessage isXmlAttribute="true" messageType="DCL_IE315">
          <xmlMessage xmlns:xs="http://www.w3.org/2001/XMLSchema"
xmlns:xsi="http://www.w3.org/2001/XMLSchema-instance" xsi:type="xs:string">&lt;?xml version="1.0" encoding="UTF-8"?&gt;
&lt;CC315A&gt;
&lt;MesSenMES3&gt;TRADER.GR&lt;/MesSenMES3&gt;
&lt;MesRecMES6&gt;NICA.GR&lt;/MesRecMES6&gt;
&lt;DatOfPreMES9&gt;101103&lt;/DatOfPreMES9&gt;
&lt;TimOfPreMES10&gt;1353&lt;/TimOfPreMES10&gt;
&lt;TesIndMES18&gt;1&lt;/TesIndMES18&gt;
&lt;MesIdeMES19&gt;9928785225753&lt;/MesIdeMES19&gt;
&lt;MesTypMES20&gt;CC315A&lt;/MesTypMES20&gt;
&lt;CorIdeMES25&gt;1288785225752&lt;/CorIdeMES25&gt;
&lt;HEAHEA&gt;
&lt;RefNumHEA4&gt;ABC6487353663sdfsfds&lt;/RefNumHEA4&gt;
&lt;TraModAtBorHEA76&gt;4&lt;/TraModAtBorHEA76&gt;
&lt;TotNumOfIteHEA305&gt;3&lt;/TotNumOfIteHEA305&gt;
&lt;TotNumOfPacHEA306&gt;31&lt;/TotNumOfPacHEA306&gt;
&lt;TotGroMasHEA307&gt;500.85&lt;/TotGroMasHEA307&gt;
&lt;DecPlaHEA394&gt;Malta&lt;/DecPlaHEA394&gt;
&lt;SpeCirIndHEA1&gt;A&lt;/SpeCirIndHEA1&gt;
&lt;TraChaMetOfPayHEA1&gt;A&lt;/TraChaMetOfPayHEA1&gt;
&lt;ComRefNumHEA&gt;IS123412&lt;/ComRefNumHEA&gt;
&lt;ConRefNumHEA&gt;OLY0145&lt;/ConRefNumHEA&gt;
&lt;PlaUnlGOOITE334&gt;IT2345ASDFF&lt;/PlaUnlGOOITE334&gt;
&lt;DecDatTimHEA114&gt;201011030000&lt;/DecDatTimHEA114&gt;
&lt;/HEAHEA&gt;
&lt;TRACONCO1&gt;
&lt;NamCO17&gt;sadasd&lt;/NamCO17&gt;
```

```
&lt;StrAndNumCO122&gt;DU PONT&lt;/StrAndNumCO122&gt;
&lt;PosCodCO123&gt;65234&lt;/PosCodCO123&gt;
&lt;CitCO124&gt;ROME&lt;/CitCO124&gt;
&lt;CouCO125&gt;IT&lt;/CouCO125&gt;
&lt;TINCO159&gt;GR300000570&lt;/TINCO159&gt;
&lt;/TRACONCO1&gt;
&lt;NOTPAR670&gt;
&lt;TINNOTPAR671&gt;GR300000570&lt;/TINNOTPAR671&gt;
&lt;/NOTPAR670&gt;
&lt;GOOITEGDS&gt;
&lt;LteNumGDS7&gt;1&lt;/LteNumGDS7&gt;
&lt;UNDanGooCodGDI1&gt;0004&lt;/UNDanGooCodGDI1&gt;
&lt;PRODOCDC2&gt;
&lt;DocTypDC21&gt;N235&lt;/DocTypDC21&gt;
&lt;DocRefDC23&gt;54783&lt;/DocRefDC23&gt;
&lt;/PRODOCDC2&gt;
&lt;SPEMENMT2&gt;
&lt;AddInfCodMT23&gt;10600&lt;/AddInfCodMT23&gt;
&lt;/SPEMENMT2&gt;
&lt;COMCODGODITM&gt;
&lt;ComNomCMD1&gt;010110&lt;/ComNomCMD1&gt;
&lt;/COMCODGODITM&gt;
&lt;PACGS2&gt;
&lt;KinOfPacGS23&gt;VQ&lt;/KinOfPacGS23&gt;
&lt;MarNumOfPacGSL21&gt;Mark111&lt;/MarNumOfPacGSL21&gt;
&lt;/PACGS2&gt;
&lt;/GOOITEGDS&gt;
&lt;GOOITEGDS&gt;
&lt;LteNumGDS7&gt;2&lt;/LteNumGDS7&gt;
&lt;GooDesGDS23&gt;Potatos&lt;/GooDesGDS23&gt;
&lt;CONNR2&gt;
&lt;ConNumNR21&gt;98765&lt;/ConNumNR21&gt;
&lt;/CONNR2&gt;
&lt;PACGS2&gt;
&lt;KinOfPacGS23&gt;NE&lt;/KinOfPacGS23&gt;
&lt;NumOfPieGS25&gt;15&lt;/NumOfPieGS25&gt;
&lt;MarNumOfPacGSL21&gt;Mark2&lt;/MarNumOfPacGSL21&gt;
&lt;/PACGS2&gt;
&lt;/GOOITEGDS&gt;
&lt;GOOITEGDS&gt;
&lt;LteNumGDS7&gt;3&lt;/LteNumGDS7&gt;
&lt;GooDesGDS23&gt;Tomatos&lt;/GooDesGDS23&gt;
&lt;PACGS2&gt;
&lt;KinOfPacGS23&gt;AD&lt;/KinOfPacGS23&gt;
&lt;NumOfPacGS24&gt;15&lt;/NumOfPacGS24&gt;
&lt;/PACGS2&gt;
&lt;/GOOITEGDS&gt;
&lt;ITI&gt;
&lt;CouOfRouCodITI1&gt;GR&lt;/CouOfRouCodITI1&gt;
&lt;/ITI&gt;
&lt;PERLODSUMDEC&gt;
&lt;TINPLD1&gt;GR300000570&lt;/TINPLD1&gt;
&lt;/PERLODSUMDEC&gt;
&lt;SEAID529&gt;
&lt;SealdSEAID530&gt;K244&lt;/SealdSEAID530&gt;
&lt;/SEAID529&gt;
&lt;CUSOFFFENT730&gt;
&lt;RefNumCUSOFFFENT731&gt;GR001102&lt;/RefNumCUSOFFFENT731&gt;
&lt;ExpDatOfArrFIRENT733&gt;201011261200&lt;/ExpDatOfArrFIRENT733&gt;
&lt;/CUSOFFFENT730&gt;
&lt;TRACARENT601&gt;
&lt;TINTRACARENT602&gt;ATDF1234&lt;/TINTRACARENT602&gt;
&lt;/TRACARENT601&gt;
&lt;/CC315A&gt;
</xmlMessage>
</DigitallySignedMessage>
</ns2:messageRequest>
</ns2:processIncomingMessageRequest>
```



```
</S:Body>
</S:Envelope>
```

Σχήμα 4-1: SOAP Παράδειγμα processIncomingMessageRequest ως String

4.1.1.2 Ως embedded XML δομή

```
<?xml version="1.0" encoding="utf-8"?>
<S:Envelope xmlns:S="http://schemas.xmlsoap.org/soap/envelope/">
  <S:Header>
    <wsse:Security xmlns:wsse="http://docs.oasis-open.org/wss/2004/01/oasis-200401-wss-wssecurity-secext-1.0.xsd"
S:mustUnderstand="1">
      <wsse:UsernameToken xmlns:wsu="http://docs.oasis-open.org/wss/2004/01/oasis-200401-wss-wssecurity-utility-
1.0.xsd" wsu:Id="unt_8Kr0VkrCsggP2AD5">
        <wsse:Username>someuser</wsse:Username>
        <wsse:Password Type="http://docs.oasis-open.org/wss/2004/01/oasis-200401-wss-username-token-profile-
1.0#PasswordText">12345678</wsse:Password>
        <wsse:Nonce EncodingType="http://docs.oasis-open.org/wss/2004/01/oasis-200401-wss-soap-message-
security-1.0#Base64Binary">n+FYpG44W4oWeRXrJ1sQqGc+bBxfquDq3ly9M3NasTg=</wsse:Nonce>
        <wsu:Created>2011-04-07T11:48:18Z</wsu:Created>
      </wsse:UsernameToken>
      <wsu:Timestamp xmlns:wsu="http://docs.oasis-open.org/wss/2004/01/oasis-200401-wss-wssecurity-utility-1.0.xsd">
        <wsu:Created>2011-04-07T11:48:18Z</wsu:Created>
        <wsu:Expires>2011-04-07T11:49:18Z</wsu:Expires>
      </wsu:Timestamp>
    </wsse:Security>
  </S:Header>
  <S:Body>
    <ns2:processIncomingMessageRequest xmlns:ns2="http://icis.externaldomain.services.ws">
      <ns2:messageRequest traderID="045580187" wsPass="12345678" wsUserID="testApp1">
        <DigitallySignedMessage isXmlString="false" messageType="DCL_IE315">
          <xmlMessage>
            <CC315A>
              <MesSenMES3>TRADER.GR</MesSenMES3>
              <MesRecMES6>NICA.GR</MesRecMES6>
              <DatOfPreMES9>101103</DatOfPreMES9>
              <TimOfPreMES10>1353</TimOfPreMES10>
              <TesIndMES18>1</TesIndMES18>
              <MesIdeMES19>9928785225753</MesIdeMES19>
              <MesTypMES20>CC315A</MesTypMES20>
              <CorIdeMES25>1288785225752</CorIdeMES25>
              <HEAHEA>
                <RefNumHEA4>ABC6487353663sdhdthfh</RefNumHEA4>
                <TraModAtBorHEA76>4</TraModAtBorHEA76>
                <TotNumOfIteHEA305>3</TotNumOfIteHEA305>
                <TotNumOfPacHEA306>31</TotNumOfPacHEA306>
                <TotGroMasHEA307>500.85</TotGroMasHEA307>
                <DecPlaHEA394>Malta</DecPlaHEA394>
                <SpeCirIndHEA1>A</SpeCirIndHEA1>
                <TraChaMetOfPayHEA1>A</TraChaMetOfPayHEA1>
                <ComRefNumHEA>IS123412</ComRefNumHEA>
                <ConRefNumHEA>OLY0145</ConRefNumHEA>
                <PlaUnlGOOITE334>IT2345ASDFF</PlaUnlGOOITE334>
                <DecDatTimHEA114>201011030000</DecDatTimHEA114>
              </HEAHEA>
            <TRACONCO1>
              <NamCO17>sadasd</NamCO17>
              <StrAndNumCO122>DU PONT</StrAndNumCO122>
              <PosCodCO123>65234</PosCodCO123>
              <CitCO124>ROME</CitCO124>
              <CouCO125>IT</CouCO125>
              <TINCO159>GR300000570</TINCO159>
            </TRACONCO1>
            <NOTPAR670>
              <TINNOTPAR671>GR300000570</TINNOTPAR671>
            </NOTPAR670>
          </xmlMessage>
        </DigitallySignedMessage>
      </ns2:messageRequest>
    </ns2:processIncomingMessageRequest>
  </S:Body>
</S:Envelope>
```

```

<GOOITEGDS>
  <IteNumGDS7>1</IteNumGDS7>
  <UNDanGooCodGDI1>0004</UNDanGooCodGDI1>
  <PRODOCDC2>
    <DocTypDC21>N235</DocTypDC21>
    <DocRefDC23>54783</DocRefDC23>
  </PRODOCDC2>
  <SPEMENMT2>
    <AddInfCodMT23>10600</AddInfCodMT23>
  </SPEMENMT2>
  <COMCODGODITM>
    <ComNomCMD1>010110</ComNomCMD1>
  </COMCODGODITM>
  <PACGS2>
    <KinOfPacGS23>VQ</KinOfPacGS23>
    <MarNumOfPacGSL21>Mark111</MarNumOfPacGSL21>
  </PACGS2>
</GOOITEGDS>
<GOOITEGDS>
  <IteNumGDS7>2</IteNumGDS7>
  <GooDesGDS23>Potatos</GooDesGDS23>
  <CONNR2>
    <ConNumNR21>98765</ConNumNR21>
  </CONNR2>
  <PACGS2>
    <KinOfPacGS23>NE</KinOfPacGS23>
    <NumOfPieGS25>15</NumOfPieGS25>
    <MarNumOfPacGSL21>Mark2</MarNumOfPacGSL21>
  </PACGS2>
</GOOITEGDS>
<GOOITEGDS>
  <IteNumGDS7>3</IteNumGDS7>
  <GooDesGDS23>Tomatos</GooDesGDS23>
  <PACGS2>
    <KinOfPacGS23>AD</KinOfPacGS23>
    <NumOfPacGS24>15</NumOfPacGS24>
  </PACGS2>
</GOOITEGDS>
<ITI>
  <CouOfRouCodITI1>GR</CouOfRouCodITI1>
</ITI>
<PERLODSUMDEC>
  <TINPLD1>GR300000570</TINPLD1>
</PERLODSUMDEC>
<SEAI529>
  <SealdSEAID530>K244</SealdSEAID530>
</SEAI529>
<CUSOFFFENT730>
  <RefNumCUSOFFFENT731>GR001102</RefNumCUSOFFFENT731>
  <ExpDatOfArrFIRENT733>201011261200</ExpDatOfArrFIRENT733>
</CUSOFFFENT730>
<TRACARENT601>
  <TINTRACARENT602>ATDF1234</TINTRACARENT602>
</TRACARENT601>
</CC315A>
</xmlMessage>
</DigitallySignedMessage>
</ns2:messageRequest>
</ns2:processIncomingMessageRequest>
</S:Body>
</S:Envelope>

```

Σχήμα 4-2: SOAP Παράδειγμα processIncomingMessageRequest ως XML

4.1.1.3 Ψηφιακή Υπογραφή

Η εφαρμογή υποστηρίζει **dsa_sh1** και **rsa_sha1** αλγόριθμους για την ψηφιακή υπογραφή. Ακολουθούν παραδείγματα υποβολής μηνύματος ως XML String και ως DOM object με ενεργοποιημένη την ψηφιακή υπογραφή. **Υπενθυμίζεται ότι η ψηφιακή υπογραφή δεν χρησιμοποιείται προς το παρόν.**

```
<?xml version="1.0" encoding="utf-8"?>
<S:Envelope xmlns:S="http://schemas.xmlsoap.org/soap/envelope/">
  <S:Header>
    <wsse:Security xmlns:wsse="http://docs.oasis-open.org/wss/2004/01/oasis-200401-wss-wssecurity-secext-1.0.xsd"
S:mustUnderstand="1">
      <wsse:UsernameToken xmlns:wsu="http://docs.oasis-open.org/wss/2004/01/oasis-200401-wss-wssecurity-utility-1.0.xsd" wsu:id="unt_PQxtsT0a8iV1KN2Y">
        <wsse:Username>someuser</wsse:Username>
        <wsse:Password Type="http://docs.oasis-open.org/wss/2004/01/oasis-200401-wss-username-token-profile-1.0#PasswordText">12345678</wsse:Password>
        <wsse:Nonce EncodingType="http://docs.oasis-open.org/wss/2004/01/oasis-200401-wss-soap-message-security-1.0#Base64Binary">i03CXze0uilYG8+q8MhEMyHiMcL/NOpCwvEvPq5xo+M=</wsse:Nonce>
        <wsu:Created>2011-04-07T11:54:34Z</wsu:Created>
        </wsse:UsernameToken>
        <wsu:Timestamp xmlns:wsu="http://docs.oasis-open.org/wss/2004/01/oasis-200401-wss-wssecurity-utility-1.0.xsd">
          <wsu:Created>2011-04-07T11:54:34Z</wsu:Created>
          <wsu:Expires>2011-04-07T11:55:34Z</wsu:Expires>
        </wsu:Timestamp>
      </wsse:Security>
    </S:Header>
    <S:Body>
      <ns2:processIncomingMessageRequest xmlns:ns2="http://icis.externaldomain.services.ws">
        <ns2:messageRequest traderID="045580187" wsPass="12345678" wsUserID="testApp1">
          <DigitallySignedMessage isXmlString="true" messageType="DCL_IE315">
            <xmlMessage xmlns:xs="http://www.w3.org/2001/XMLSchema"
xmlns:xsi="http://www.w3.org/2001/XMLSchema-instance" xsi:type="xs:string">&lt;?xml version="1.0" encoding="UTF-8"?&gt;
&lt;CC315A&gt;
&lt;MesSenMES3&gt;TRADER.GR&lt;/MesSenMES3&gt;
&lt;MesRecMES6&gt;NICA.GR&lt;/MesRecMES6&gt;
&lt;DatOfPreMES9&gt;101103&lt;/DatOfPreMES9&gt;
&lt;TimOfPreMES10&gt;1353&lt;/TimOfPreMES10&gt;
&lt;TesIndMES18&gt;1&lt;/TesIndMES18&gt;
&lt;MesIdeMES19&gt;9928785225753&lt;/MesIdeMES19&gt;
&lt;MesTypMES20&gt;CC315A&lt;/MesTypMES20&gt;
&lt;CorIdeMES25&gt;1288785225752&lt;/CorIdeMES25&gt;
&lt;HEAHEA&gt;
&lt;RefNumHEA4&gt;ABC6487353663sdhdthfh&lt;/RefNumHEA4&gt;
&lt;TraModAtBorHEA76&gt;4&lt;/TraModAtBorHEA76&gt;
&lt;TotNumOfIteHEA305&gt;3&lt;/TotNumOfIteHEA305&gt;
&lt;TotNumOfPacHEA306&gt;31&lt;/TotNumOfPacHEA306&gt;
&lt;TotGroMasHEA307&gt;500.85&lt;/TotGroMasHEA307&gt;
&lt;DecPlaHEA394&gt;Malta&lt;/DecPlaHEA394&gt;
&lt;SpeCirIndHEA1&gt;A&lt;/SpeCirIndHEA1&gt;
&lt;TraChaMetOfPayHEA1&gt;A&lt;/TraChaMetOfPayHEA1&gt;
&lt;ComRefNumHEA&gt;IS123412&lt;/ComRefNumHEA&gt;
&lt;ConRefNumHEA&gt;OLY0145&lt;/ConRefNumHEA&gt;
&lt;PlaUniGOOITE334&gt;IT2345ASDFF&lt;/PlaUniGOOITE334&gt;
&lt;DecDatTimHEA114&gt;201011030000&lt;/DecDatTimHEA114&gt;
&lt;/HEAHEA&gt;
&lt;TRACONCO1&gt;
&lt;NamCO17&gt;sadasd&lt;/NamCO17&gt;
&lt;StrAndNumCO122&gt;DU PONT&lt;/StrAndNumCO122&gt;
&lt;PosCodCO123&gt;65234&lt;/PosCodCO123&gt;
&lt;CitCO124&gt;ROME&lt;/CitCO124&gt;
&lt;CouCO125&gt;IT&lt;/CouCO125&gt;
&lt;TINCO159&gt;GR300000570&lt;/TINCO159&gt;
&lt;/TRACONCO1&gt;
&lt;NOTPAR670&gt;
&lt;TINNOTPAR671&gt;GR300000570&lt;/TINNOTPAR671&gt;
&lt;/NOTPAR670&gt;
&lt;/GOOITEGDS&gt;

```

```

</IteNumGDS7>&gt;1</IteNumGDS7>&gt;
</UNDanGooCodGDI1>&gt;0004</UNDanGooCodGDI1>&gt;
</PRODOCDC2>&gt;
  </DocTypDC21>&gt;N235</DocTypDC21>&gt;
  </DocRefDC23>&gt;54783</DocRefDC23>&gt;
</PRODOCDC2>&gt;
</SPEMENMT2>&gt;
  </AddInfCodMT23>&gt;10600</AddInfCodMT23>&gt;
</SPEMENMT2>&gt;
</COMCODGODITM>&gt;
  </ComNomCMD1>&gt;010110</ComNomCMD1>&gt;
</COMCODGODITM>&gt;
</PACGS2>&gt;
  </KinOfPacGS23>&gt;VQ</KinOfPacGS23>&gt;
  </MarNumOfPacGSL21>&gt;Mark111</MarNumOfPacGSL21>&gt;
  </PACGS2>&gt;
</GOOITEGDS>&gt;
</GOOITEGDS>&gt;
  </IteNumGDS7>&gt;2</IteNumGDS7>&gt;
  </GooDesGDS23>&gt;Potatos</GooDesGDS23>&gt;
  </CONNR2>&gt;
  </ConNumNR21>&gt;98765</ConNumNR21>&gt;
  </CONNR2>&gt;
  </PACGS2>&gt;
  </KinOfPacGS23>&gt;NE</KinOfPacGS23>&gt;
  </NumOfPieGS25>&gt;15</NumOfPieGS25>&gt;
  </MarNumOfPacGSL21>&gt;Mark2</MarNumOfPacGSL21>&gt;
  </PACGS2>&gt;
</GOOITEGDS>&gt;
</GOOITEGDS>&gt;
  </IteNumGDS7>&gt;3</IteNumGDS7>&gt;
  </GooDesGDS23>&gt;Tomatos</GooDesGDS23>&gt;
  </PACGS2>&gt;
  </KinOfPacGS23>&gt;AD</KinOfPacGS23>&gt;
  </NumOfPacGS24>&gt;15</NumOfPacGS24>&gt;
  </PACGS2>&gt;
</GOOITEGDS>&gt;
</ITI>&gt;
  </CouOfRouCodIT11>&gt;GR</CouOfRouCodIT11>&gt;
</ITI>&gt;
</PERLODSUMDEC>&gt;
  </TINPLD1>&gt;GR300000570</TINPLD1>&gt;
</PERLODSUMDEC>&gt;
</SEID529>&gt;
  </SealdSEID530>&gt;K244</SealdSEID530>&gt;
</SEID529>&gt;
</CUSOFFFENT730>&gt;
  </RefNumCUSOFFFENT731>&gt;GR001102</RefNumCUSOFFFENT731>&gt;
  </ExpDatOfArrFIRENT733>&gt;201011261200</ExpDatOfArrFIRENT733>&gt;
</CUSOFFFENT730>&gt;
</TRACARENT601>&gt;
  </TINTRACARENT602>&gt;ATDF1234</TINTRACARENT602>&gt;
</TRACARENT601>&gt;
</Signature xmlns="http://www.w3.org/2000/09/xmldsig#"&gt;
  </SignedInfo>&gt;
    </CanonicalizationMethod Algorithm="http://www.w3.org/TR/2001/REC-xml-c14n-20010315"/&gt;
    </SignatureMethod Algorithm="http://www.w3.org/2000/09/xmldsig#dsa-sha1"/&gt;
    </Reference URI=""&gt;
      </Transforms>&gt;
        </Transform Algorithm="http://www.w3.org/2000/09/xmldsig#enveloped-signature"/&gt;
      </Transforms>&gt;
      </DigestMethod Algorithm="http://www.w3.org/2000/09/xmldsig#sha1"/&gt;
      </DigestValue>&gt;pfFSPnlpXvn1MXMShwm/cXK6C5A=</DigestValue>&gt;
    </Reference>&gt;
  </SignedInfo>&gt;
  </SignatureValue>&gt;CTGTO0F17hczG1JZYoh1CeWjrDdgV4+6YMG+I01JW6LmjQeOdfghQ==</SignatureValue>&gt;
  </KeyInfo>&gt;
  </X509Data>&gt;

```

```

<X509SubjectName>CN=Antypas Ch,OU=Java,O=ii,C=GR</X509SubjectName>;
<X509Certificate>MIICtjCCAnOgAwIbAgIeS2x2ITALBgqhkJOOAQDBQAwPjELMAkGA1UEBhMCR1xhZG9jaW509NVBAoT
AmlpMQ0wCwYDVQQLLEwRKYXZxMRMwEQYDVQDEwPbBnR5cGFzIENoMB4XDTEwMDE5NTA0NVowPjELMAkGA1UEBhMCR1xhZG9jaW509NVBAoT
DTE1MDE5NTA0NVowPjELMAkGA1UEBhMCR1xhZG9jaW509NVBAoTAMlpMQ0wCwYDVQQLLEwRKYXZxMRMwEQYDVQDEwPbBnR5cGFzIENo
MIIH7WT2NWPq/xfW6MPbLm1Vs14E7gB00b/JmYLdMVCInC7s0f2EbdSPO9EAMMeP4C2USZpRV1AIIH7WT2NWPq/xfW6MPbLm1Vs14E7gB00b/JmYLdMVCIn
pJ+f6AR7ECLCT7up1/63xhv4O1fnxqimFQ8E+4P208Uewwl1VBNaFpEy9nXzrith1yrv8ilDGZ3R
SAHHAhUAI2BQjxUjC8yykrmCouuEC/BYHPUCgYEA9+GghdabPd7LvKtcNrhXuXmUr7v6OuqC+VdM
Cz0HgmDRWVeOutRZT+ZxBxCBGLRjFnEj6EwoFhO3zwkyjMim4TwwEotUfl0o4KOUhiuzpnWRbqN/
C/ohNWLx+2J6ASQ7zKTxvqhRklmog9/hWuWfBpKLZl6Ae1UIZAFMO/7PSSoDgYQAoGAZkxIws63
gGdVF5th7MUoMnC+BnQyC3GiydhqE3mtNMd6qlnzKnWVm73Bdl1Og/cEU/02DZYV27dbFIVpM7pq
XjS/KTKNYIOrndrkKgGRy4E1H5zmsRMXuAxxqo0iBcY9FRi+DdLkhG5W1FJ5V3iO7dDexGbkhiYi
bcMCwZmNIC8wCwYHKOZlZjgEAWAAzAAMC0CFDXyK106yDc2uF+kU3GoYC8VX6QvAhUAkpUnP08Y
pyF2ePcLT7GBWVMnaJY=</X509Certificate>;
<X509Data>;
<KeyInfo>;
<Signature>;
<CC315A>;
</xmlMessage>
</DigitallySignedMessage>
</ns2:messageRequest>
</ns2:processIncomingMessageRequest>
</S:Body>
</S:Envelope>

```

Σχήμα 4-3: SOAP Παράδειγμα processIncomingMessageRequest ως String με Ψηφιακή Υπογραφή

```

<?xml version='1.0' encoding='utf-8'?><S:Envelope
xmlns:S="http://schemas.xmlsoap.org/soap/envelope/"><S:Header><wsse:Security xmlns:wsse="http://docs.oasis-
open.org/wss/2004/01/oasis-200401-wss-wssecurity-secext-1.0.xsd" S:mustUnderstand="1"><wsse:UsernameToken
xmlns:wsu="http://docs.oasis-open.org/wss/2004/01/oasis-200401-wss-wssecurity-utility-1.0.xsd"
wsu:Id="unt_Z1k4LnxEmBzzKuPP"><wsse:Username>someuser</wsse:Username><wsse:Password Type="http://docs.oasis-
open.org/wss/2004/01/oasis-200401-wss-username-token-profile-
1.0#PasswordText">12345678</wsse:Password><wsse:Nonce EncodingType="http://docs.oasis-open.org/wss/2004/01/oasis-
200401-wss-soap-message-security-
1.0#Base64Binary">iNs+LF1iwwPU2AMer8uU6NKY9tfzgYqMTaP3mIEgoK0</wsse:Nonce><wsu:Created>2011-04-
07T11:57:30Z</wsu:Created></wsse:UsernameToken><wsu:Timestamp xmlns:wsu="http://docs.oasis-
open.org/wss/2004/01/oasis-200401-wss-wssecurity-utility-1.0.xsd"><wsu:Created>2011-04-
07T11:57:30Z</wsu:Created><wsu:Expires>2011-04-
07T11:58:30Z</wsu:Expires></wsu:Timestamp></wsse:Security></S:Header><S:Body><ns2:processIncomingMessageReque
st xmlns:ns2="http://icis.externaldomain.services.ws"><ns2:messageRequest traderID="045580187" wsPass="12345678"
wsUserID="testApp1"><DigitallySignedMessage isXmlString="false" messageType="DCL_IE315"><xmlMessage><CC315A>
<MesSenMES3>TRADER.GR</MesSenMES3>
<MesRecMES6>NICA.GR</MesRecMES6>
<DatOfPreMES9>101103</DatOfPreMES9>
<TimOfPreMES10>1353</TimOfPreMES10>
<TesIndMES18>1</TesIndMES18>
<MesIdeMES19>9928785225753</MesIdeMES19>
<MesTypMES20>CC315A</MesTypMES20>
<CorIdeMES25>1288785225752</CorIdeMES25>
<HEAHEA>
<RefNumHEA4>ABC6487353663sdhdthfh</RefNumHEA4>
<TraModAtBorHEA76>4</TraModAtBorHEA76>
<TotNumOfIteHEA305>3</TotNumOfIteHEA305>
<TotNumOfPacHEA306>31</TotNumOfPacHEA306>
<TotGroMasHEA307>500.85</TotGroMasHEA307>
<DecPlaHEA394>Malta</DecPlaHEA394>
<SpeCirIndHEA1>A</SpeCirIndHEA1>
<TraChaMetOfPayHEA1>A</TraChaMetOfPayHEA1>
<ComRefNumHEA>IS123412</ComRefNumHEA>
<ConRefNumHEA>OLY0145</ConRefNumHEA>
<PlaUnlGOOITE334>IT2345ASDFF</PlaUnlGOOITE334>
<DecDatTimHEA114>201011030000</DecDatTimHEA114>
</HEAHEA>

```

```

<TRACONCO1>
  <NamCO17>sadasd</NamCO17>
  <StrAndNumCO122>DU PONT</StrAndNumCO122>
  <PosCodCO123>65234</PosCodCO123>
  <CitCO124>ROME</CitCO124>
  <CouCO125>IT</CouCO125>
  <TINCO159>GR300000570</TINCO159>
</TRACONCO1>
<NOTPAR670>
  <TINNOTPAR671>GR300000570</TINNOTPAR671>
</NOTPAR670>
<GOOITEGDS>
  <IteNumGDS7>1</IteNumGDS7>
  <UNDanGooCodGDI1>0004</UNDanGooCodGDI1>
  <PRODOCDC2>
    <DocTypDC21>N235</DocTypDC21>
    <DocRefDC23>54783</DocRefDC23>
  </PRODOCDC2>
  <SPEMENMT2>
    <AddInfCodMT23>10600</AddInfCodMT23>
  </SPEMENMT2>
  <COMCODGODITM>
    <ComNomCMD1>010110</ComNomCMD1>
  </COMCODGODITM>
  <PACGS2>
    <KinOfPacGS23>VQ</KinOfPacGS23>
    <MarNumOfPacGSL21>Mark111</MarNumOfPacGSL21>
  </PACGS2>
</GOOITEGDS>
<GOOITEGDS>
  <IteNumGDS7>2</IteNumGDS7>
  <GooDesGDS23>Potatos</GooDesGDS23>
  <CONNR2>
    <ConNumNR21>98765</ConNumNR21>
  </CONNR2>
  <PACGS2>
    <KinOfPacGS23>NE</KinOfPacGS23>
    <NumOfPieGS25>15</NumOfPieGS25>
    <MarNumOfPacGSL21>Mark2</MarNumOfPacGSL21>
  </PACGS2>
</GOOITEGDS>
<GOOITEGDS>
  <IteNumGDS7>3</IteNumGDS7>
  <GooDesGDS23>Tomatos</GooDesGDS23>
  <PACGS2>
    <KinOfPacGS23>AD</KinOfPacGS23>
    <NumOfPacGS24>15</NumOfPacGS24>
  </PACGS2>
</GOOITEGDS>
<ITI>
  <CouOfRouCodITI1>GR</CouOfRouCodITI1>
</ITI>
<PERLODSUMDEC>
  <TINPLD1>GR300000570</TINPLD1>
</PERLODSUMDEC>
<SEAI529>
  <SealIDSEAI530>K244</SealIDSEAI530>
</SEAI529>
<CUSOFFFENT730>
  <RefNumCUSOFFFENT731>GR001102</RefNumCUSOFFFENT731>
  <ExpDatOfArrFIRENT733>201011261200</ExpDatOfArrFIRENT733>
</CUSOFFFENT730>
<TRACARENT601>
  <TINTRACARENT602>ATDF1234</TINTRACARENT602>
</TRACARENT601>
<Signature:Signature xmlns="http://www.w3.org/2000/09/xmldsig#"
xmlns:Signature="http://www.w3.org/2000/09/xmldsig#"><SignedInfo><CanonicalizationMethod xmlns="
xmlns:ns5="http://www.w3.org/2000/09/xmldsig#" Algorithm="http://www.w3.org/TR/2001/REC-xml-c14n-

```

```

20010315"></CanonicalizationMethod><SignatureMethod xmlns="" xmlns:ns5="http://www.w3.org/2000/09/xmldsig#"
Algorithm="http://www.w3.org/2000/09/xmldsig#dsa-sha1"></SignatureMethod><Reference xmlns=""
xmlns:ns5="http://www.w3.org/2000/09/xmldsig#" URI=""><ns5:Transforms><ns5:Transform
Algorithm="http://www.w3.org/2000/09/xmldsig#enveloped-signature"></ns5:Transform></ns5:Transforms><ns5:DigestMethod
Algorithm="http://www.w3.org/2000/09/xmldsig#sha1"></ns5:DigestMethod><ns5:DigestValue>pfFSPnlpXvn1MXMShwm/cXK6
C5A=</ns5:DigestValue></Reference></SignedInfo><SignatureValue>C7NkeKqeUrxGnuaBS+YvPIQVT3BybIP13at2KXEtaIHt
HpO8LXuKrQ==</SignatureValue><KeyInfo><X509Data><X509SubjectName>CN=Antypas
Ch,OU=Java,O=ii,C=GR</X509SubjectName><X509Certificate>MIICtjCCAnOgAwIBAgIES2x2ITALBgqhkJOOAQDBQAwPjEL
MAkGA1UEBhMCR1lxCzAJBgNVBAoT
AmpMQ0wCwYDVQQLEwRKYXZhMRMwEQYDVQQDEwPbnR5cGFzIENoMB4XDTEwNTA0NVow
DTE1MDExMDE5NTA0NVowPjELMAkGA1UEBhMCR1lxCzAJBgNVBAoTAMpMQ0wCwYDVQQLEwRKYXZh
MRMwEQYDVQQDEwPbnR5cGFzIENoMIIIBtzCCASwGBByqGSM44BAEwggEfAoGBAP1/U4EddRlP1U9K
nC7s5Of2EbdSPO9EAMMeP4C2USZpRV1AIIH7WT2NWPq/xfW6MPbLm1Vs14E7gB00b/JmYLdRmVCI
pJ+f6AR7ECLCT7up1/63xhv4O1fnxqimFQ8E+4P208Uewwl1VBNaFpEy9nXzrith1yrv8ilDGZ3R
SAHHAhUAI2BQjxUjC8yykrmCouuEC/BYHPUCgYEA9+GghdabPd7LvKtcNrhXuXmUr7v6OuqC+VdM
Cz0HgmdRWVveOutRZT+ZxBxCBgLRJFnEj6EwoFhO3zwkyjMim4TwWeotUfl0o4KOUhiuzpnWRbqN/
C/ohNWLx+2J6ASQz7KTxvqhRklmog9/hWuWfBpKLZI6Ae1UIZAFMO/7PSSoDgYQAaGAZkxkws63
gGdVF5th7MUoMnCb+BnQyC3GiydhqE3mtNMd6qlnzKnWVm73Bdl1Og/cEU/02DZYV27dbFIVpM7pq
XjS/KTKNYIOrndrkKgGRy4E1H5zmsRMXuAxxqo0IbcY9FRi+DdLkhG5W1FJ5V3I07dDexGbkhYi
bcMCwZmNIC8wCwYHKOZlZjgEAWUAzAAMC0CFDXyK106yDc2uF+kU3GoYC8VX6QvAhUAkpUnP08Y
pyF2ePcLT7GBWVMnaJY=</X509Certificate></X509Data></KeyInfo></Signature:Signature></CC315A></xmlMessage></Digi
tallySignedMessage></ns2:messageRequest></ns2:processIncomingMessageRequest></S:Body></S:Envelope>

```

4.1.2. RetrieveMovementRequest

Το παράδειγμα δείχνει το SOAP μήνυμα σε μία αναζήτηση εγγράφου στο υποσύστημα Δηλωτικών (ICS), βάσει του LRN ABC6487353663sdfsfsd, με trader ID "045580187" σε ρόλο παραλαβής (Other).

```

<?xml version="1.0" encoding="utf-8" ?>
- <S:Envelope xmlns:S="http://schemas.xmlsoap.org/soap/envelope/">
- <S:Header>
- <wsse:Security xmlns:wsse="http://docs.oasis-open.org/wss/2004/01/oasis-200401-wss-wssecurity-secext-1.0.xsd"
S:mustUnderstand="1">
- <wsse:UsernameToken xmlns:wsu="http://docs.oasis-open.org/wss/2004/01/oasis-200401-wss-wssecurity-utility-1.0.xsd"
wsu:Id="unt_ZBahGmd1aEtnpZ9l">
  <wsse:Username>someuser</wsse:Username>
  <wsse:Password Type="http://docs.oasis-open.org/wss/2004/01/oasis-200401-wss-username-token-profile-
1.0#PasswordText">12345678</wsse:Password>
  <wsse:Nonce EncodingType="http://docs.oasis-open.org/wss/2004/01/oasis-200401-wss-soap-message-security-
1.0#Base64Binary">+YYVoOEex0jFINRq4dP4c1uwhgRkNAZpXpjnUFAsv4=</wsse:Nonce>
  <wsu:Created>2011-04-07T12:00:03Z</wsu:Created>
</wsse:UsernameToken>
- <wsu:Timestamp xmlns:wsu="http://docs.oasis-open.org/wss/2004/01/oasis-200401-wss-wssecurity-utility-1.0.xsd">
<wsu:Created>2011-04-07T12:00:03Z</wsu:Created>
<wsu:Expires>2011-04-07T12:01:03Z</wsu:Expires>
</wsu:Timestamp>
</wsse:Security>
</S:Header>
- <S:Body>
- <ns2:retrieveMovementRequest xmlns:ns2="http://icis.externaldomain.services.ws">
- <ns2:movementRequest isXmlString="true" traderID="045580187" wsPass="12345678" wsUserID="testApp1">
<domain>DCL</domain>
<role>Other</role>
<typeOfKey>LRN</typeOfKey>
<key>ABC6487353663sdfsfsd</key>
<messageType>IE315</messageType>
</ns2:movementRequest>
</ns2:retrieveMovementRequest>
</S:Body>
</S:Envelope>

```

4.1.3. DateRetrieveMovement

Το παράδειγμα δείχνει το SOAP μήνυμα σε μία αναζήτηση εγγράφου στο υποσύστημα ΕΦΚ (EMCS), για το χρονικό διάστημα που ορίζεται από τα πεδία dateFrom και dateTo με trader ID "045580187" σε ρόλο παραλαβής (AnyRole).

```
<?xml version='1.0' encoding='utf-8'?>
<S:Envelope xmlns:S="http://schemas.xmlsoap.org/soap/envelope/">
  <S:Header>
    <wsse:Security
      xmlns:wsse="http://docs.oasis-open.org/wss/2004/01/oasis-200401-wss-wssecurity-secext-1.0.xsd"
      S:mustUnderstand="1">
      <wsse:UsernameToken
        xmlns:wsu="http://docs.oasis-open.org/wss/2004/01/oasis-200401-wss-wssecurity-utility-1.0.xsd"
        wsu:Id="unt_mCOjEqtfEbbvF3gi">
          <wsse:Username>someuser</wsse:Username>
          <wsse:Password
            Type="http://docs.oasis-open.org/wss/2004/01/oasis-200401-wss-username-token-profile-
1.0#PasswordText">12345678</wsse:Password>
          <wsse:Nonce
            EncodingType="http://docs.oasis-open.org/wss/2004/01/oasis-200401-wss-soap-message-security-
1.0#Base64Binary">wMvzophWYguJWllLgYPsuzYE5jZTp4Npva7x8MY782A=
          </wsse:Nonce>
          <wsu:Created>2011-04-07T12:04:58Z</wsu:Created>
        </wsse:UsernameToken>
        <wsu:Timestamp
          xmlns:wsu="http://docs.oasis-open.org/wss/2004/01/oasis-200401-wss-wssecurity-utility-1.0.xsd">
          <wsu:Created>2011-04-07T12:04:57Z</wsu:Created>
          <wsu:Expires>2011-04-07T12:05:57Z</wsu:Expires>
        </wsu:Timestamp>
      </wsse:Security>
    </S:Header>
    <S:Body>
      <ns2:dateRetrieveMovement xmlns:ns2="http://icis.externaldomain.services.ws">
        <ns2:dateMovementRequest isXmlAttribute="true"
          traderID="045580187" wsPass="12345678" wsUserID="testApp1">
          <dateFrom>2011-04-29T11:23:00</dateFrom>
          <dateTo>2011-04-28T17:38:43</dateTo>
          <domain>EMCS</domain>
          <role>AnyRole</role>
        </ns2:dateMovementRequest>
      </ns2:dateRetrieveMovement>
    </S:Body>
  </S:Envelope>
```


4.2. Ανάλυση παραμέτρων Web Service

Ακολουθεί η ανάλυση των σχετικών παραμέτρων. (Οι τοποθεσίες αναφέρονται στο περιβάλλον δοκιμών. Οι αντίστοιχες παραγωγικές τοποθεσίες βρίσκονται: <https://www1.gsis.gr/wsicisnet/...>)

| Όρισμα | Περιγραφή | Τύπος/ Τοποθεσία |
|---------------------------------------|---|---|
| Κοινά | | |
| icisUserName | Όνομα χρήστη της ICISnet εφαρμογής | Αλφαριθμητικό |
| icisPassword | Κωδικός πρόσβασης χρήστη της ICISnet εφαρμογής | Αλφαριθμητικό |
| wsUserID | Συμπληρωματικό όνομα χρήστη των διαδικτυακών υπηρεσιών. Προκύπτει από την εφαρμογή: <i>εξουσιοδοτήσεων/Διαπιστευτηρίων Ασφάλειας</i> | Αλφαριθμητικό. Βρίσκεται στην τοποθεσία: https://www2.gsis.gr/wsicisnet/MessageProcessorService?xsd=3 |
| wsPass | Συμπληρωματικός κωδικός πρόσβασης του χρήστη των διαδικτυακών υπηρεσιών. Προκύπτει από την εφαρμογή: <i>εξουσιοδοτήσεων/Διαπιστευτηρίων Ασφάλειας</i> | Αλφαριθμητικό. Βρίσκεται στην τοποθεσία: https://www2.gsis.gr/wsicisnet/MessageProcessorService?xsd=3 |
| Υπηρεσία Υποβολής Παραστατικών | | |
| messageType | Ο τύπος του μηνύματος . Πχ. EMCS_GR815 | Αριθμητικός. Βρίσκεται στην τοποθεσία: https://www2.gsis.gr/wsicisnet/MessageProcessorService?xsd=2 Όρισμα " MessageType" |
| traderID | Το ΑΦΜ (αριθμός εννιαψήφιος) ή EORI του ενεργού συναλλασσόμενου | Βρίσκεται στην τοποθεσία https://www2.gsis.gr/wsicisnet/MessageProcessorService?xsd=3 Όρισμα "traderID" |
| isXmlString | Η μορφή του μηνύματος που θα υποβληθεί (XML String:true ή DOM Object :false) | Βρίσκεται στην τοποθεσία https://www2.gsis.gr/wsicisnet/MessageProcessorService?xsd=3 |

| | | |
|--|--|---|
| | | Service?xsd=2 |
| xmlMessage | Το μήνυμα που θα υποβάλουμε σε μορφή XML (σε μορφή String ή Object ανάλογα με την τιμή του ορίσματος isXmlString) | Βρίσκεται στην τοποθεσία https://www2.gsis.gr/wsicisnet/MessageProcessorService?xsd=2 |
| Υπηρεσία αναζήτησης παραστατικών βάση LRN ή MRN/ARC | | |
| | | |
| traderID | Το ΑΦΜ (αριθμός εννιαψήφιος) ή EORI του ενεργού συναλλασσόμενου | Βρίσκεται στην τοποθεσία https://www2.gsis.gr/wsicisnet/MovementRetrievalService?xsd=3 |
| isXmlString | Η μορφή του μηνύματος που θα υποβληθεί (XML String:true ή DOM Object :false) | Βρίσκεται στην τοποθεσία https://www2.gsis.gr/wsicisnet/MovementRetrievalService?xsd=3 |
| domain | Το υποσύστημα του ICISnet στο οποίο απευθύνεται υπηρεσίας αναζήτησης. (Πχ DCL (Δηλωτικά)) | Απαριθμητός τύπος δεδομένων. Βρίσκεται στην τοποθεσία https://www2.gsis.gr/wsicisnet/MovementRetrievalService?xsd=2 Όρισμα " Domains" |
| key | Το MRN/ARC ή το LRN της κίνησης | Αλφαριθμητικό |
| typeOfKey | Ο τύπος κλειδιού αναζήτησης για την συγκεκριμένη υπηρεσία. (Π.χ. LRN). | Απαριθμητός τύπος δεδομένων. Βρίσκεται στην τοποθεσία: https://www2.gsis.gr/wsicisnet/MovementRetrievalService?xsd=2 Όρισμα " KeyTypes" |
| role | Ρόλοι για την συγκεκριμένη υπηρεσία Dep: Μηνύματα αναχώρησης για κάθε domain, αν υπάρχει | Απαριθμητός τύπος δεδομένων (Dep/Des/AnyRole/Other) |

ΔΙΑΔΙΚΤΥΑΚΕΣ ΥΠΗΡΕΣΙΕΣ (WEB SERVICES) ΕΦΑΡΜΟΓΗΣ ΗΛΕΚΤΡΟΝΙΚΗΣ ΥΠΟΒΟΛΗΣ ΠΑΡΑΣΤΑΤΙΚΩΝ

| | | |
|--|--|---|
| | <p>Ρόλος αναχώρησης</p> <p>Des: Μηνύματα προορισμού για κάθε domain, αν υπάρχει ρόλος προορισμού</p> <p>AnyRole: Μηνύματα αναχώρησης ή προορισμού</p> <p>Other: Υπόλοιπα μηνύματα εκτός μηνυμάτων αναχώρησης και προορισμού.</p> | <p>Βρίσκεται στην τοποθεσία</p> <p>https://www2.gsis.gr/wsicisnet/MovementRetrievalService?xsd=2</p> <p>Όρισμα "DomainRoles"</p> |
| messageDirectionType | <p>Η παράμετρος αναφέρει εάν το μήνυμα θα είναι εισερχόμενο (προς την εφαρμογή του συναλλασσόμενου) ή εξερχόμενο (από την εφαρμογή του συναλλασσόμενου).</p> <p>InComing/OutGoing</p> | <p>Βρίσκεται στην τοποθεσία</p> <p>https://www2.gsis.gr/wsicisnet/MovementRetrievalService?xsd=2</p> <p>όρισμα " MessageDirectionTypes"</p> |
| messageType | <p>Ο τύπος του μηνύματος. Πχ. GR815. Προσοχή δεν χρειάζεται το σχετικό πρόθεμα του υποσυστήματος (EMCS_) απαριθμητός τύπος δεδομένων.</p> | <p>Αλφαριθμητικό</p> <p>Βρίσκεται στην τοποθεσία</p> <p>https://www2.gsis.gr/wsicisnet/MovementRetrievalService?xsd=3</p> |
| Υπηρεσία αναζήτησης παραστατικών βάση ημερομηνίας | | |
| | | |
| domain | <p>Το υποσύστημα του ICISnet στο οποίο απευθύνεται υπηρεσίας αναζήτησης. (Πχ DCL (Δηλωτικά))</p> | <p>Απαριθμητός τύπος δεδομένων. Βρίσκεται στην τοποθεσία:</p> <p>https://www2.gsis.gr/wsicisnet/DateMovementRetrievalService?xsd=2</p> <p>Όρισμα " Domains"</p> |
| isXmlString | <p>Η μορφή του μηνύματος που θα υποβληθεί (XML String:true ή DOM Object :false)</p> | <p>Βρίσκεται στην τοποθεσία</p> <p>https://www2.gsis.gr/wsicisnet/DateMovementRetrievalService?xsd=3</p> |
| traderID | <p>Το ΑΦΜ (αριθμός εννιαψήφιος) ή EORI του ενεργού</p> | <p>Βρίσκεται στην τοποθεσία</p> |

ΔΙΑΔΙΚΤΥΑΚΕΣ ΥΠΗΡΕΣΙΕΣ (WEB SERVICES) ΕΦΑΡΜΟΓΗΣ ΗΛΕΚΤΡΟΝΙΚΗΣ ΥΠΟΒΟΛΗΣ ΠΑΡΑΣΤΑΤΙΚΩΝ

| | | |
|----------------------|--|---|
| | Συναλλασσόμενου | https://www2.gsis.gr/wsicisnet/DateMovementRetrievalService?xsd=3 |
| role | <p>Ρόλοι για την συγκεκριμένη υπηρεσία</p> <p>Dep: Μηνύματα αναχώρησης για κάθε domain, αν υπάρχει ρόλος αναχώρησης</p> <p>Des: Μηνύματα προορισμού για κάθε domain, αν υπάρχει ρόλος προορισμού</p> <p>AnyRole: Μηνύματα αναχώρησης ή προορισμού</p> <p>Other: Υπόλοιπα μηνύματα εκτός μηνυμάτων αναχώρησης και προορισμού.</p> | <p>Απαριθμητός τύπος δεδομένων (Dep/Des/AnyRole/Other)</p> <p>Βρίσκεται στην τοποθεσία: https://www2.gsis.gr/wsicisnet/DateMovementRetrievalService?xsd=2</p> <p>Όρισμα "DomainRoles"</p> |
| messageDirectionType | <p>Η παράμετρος αναφέρει εάν το μήνυμα θα είναι εισερχόμενο (προς την εφαρμογή του συναλλασσόμενου) ή εξερχόμενο (από την εφαρμογή του συναλλασσόμενου).</p> <p>InComing/OutGoing</p> | <p>Βρίσκεται στην τοποθεσία https://www2.gsis.gr/wsicisnet/DateMovementRetrievalService?xsd=2</p> <p>Όρισμα " MessageDirectionTypes"</p> |
| messageType | <p>Ο τύπος του μηνύματος. Πχ. GR815. Προσοχή δεν χρειάζεται το σχετικό πρόθεμα του υποσυστήματος (EMCS_)</p> | <p>Αλφαριθμητικό</p> <p>Βρίσκεται στην τοποθεσία: https://www2.gsis.gr/wsicisnet/DateMovementRetrievalService?xsd=3</p> |
| dateFrom | <p>Ημερομηνία και ώρα έναρξης αναζήτησης</p> | <p>DateTime</p> <p>Βρίσκεται στην τοποθεσία https://www2.gsis.gr/wsicisnet/DateMovementRetrievalService?xsd=3</p> |
| dateTo | <p>Ημερομηνία και ώρα λήξης αναζήτησης</p> | <p>DateTime</p> <p>Βρίσκεται στην τοποθεσία https://www2.gsis.gr/wsicisnet/DateMovementRetrievalService?xsd=3</p> |

| | | |
|--|--|-------------------------------------|
| | | rievalService?xsd=3 |
|--|--|-------------------------------------|

4.3. Διαχείριση Λαθών

(Οι τοποθεσίες αναφέρονται στο περιβάλλον δοκιμών. Οι αντίστοιχες παραγωγικές τοποθεσίες βρέσκονται: <https://www1.gsis.gr/wsicisnet/....>)

4.3.1. Πιστοποιητικά Server

Ειδικά και μόνο για το περιβάλλον δοκιμών εμπόρων, επιβάλλεται να απενεργοποιήσετε τους ελέγχους για το πιστοποιητικό ασφαλείας. Ένας τρόπος για αυτό, είναι η χρήση των παρακάτω μεθόδων της java (εφόσον χρησιμοποιείται Java Client):

```
SSLUtilities.trustAllHostnames();  
SSLUtilities.trustAllHttpsCertificates();
```

που περιγράφονται αναλυτικά στο site: http://en.wikibooks.org/wiki/WebObjects/Web_Services/How_to_Trust_Any_SSL_Certificate

4.3.2. Συγχρονισμός Server/Client

Απαραίτητη προϋπόθεση για την σωστή λειτουργία των webServices υπηρεσιών είναι ο συγχρονισμός των ρολογιών μεταξύ client και server. Ο συγχρονισμός πρέπει να γίνει με ώρα GMT. Η χρονική διαφορά μεταξύ των ρολογιών πρέπει να είναι το πολύ 1 λεπτό. Στην περίπτωση που η χρονική διαφορά είναι άνω του 1 λεπτού, εμφανίζεται το παρακάτω μήνυμα λάθους:

```
A Java exception has occurred: Security token failed to validate.
```

```
weblogic.xml.crypto.wss.SecurityTokenValidateResult@45eca2[status: false][msg UNT Error:Message Created time past  
the current time even accounting for set clock skew]
```

Για την επίλυση του προβλήματος απαιτείται συγχρονισμός της ώρας του client με βάση την ώρα του server. Η υπηρεσία, η οποία αφορά την εμφάνιση της ώρας του server διατίθεται στην τοποθεσία: <https://www2.gsis.gr/wsicisnet/TimeService?wsdl> (Περιβάλλον δοκιμών) ή <https://www1.gsis.gr/wsicisnet/TimeService?wsdl> (Παραγωγικό περιβάλλον).

Εναλλακτικά, προτείνεται ο συγχρονισμός με κάποιο ntp time server.

4.3.3. Καταγραφή Λαθών

Τα λάθη καταγράφονται σε 4 επίπεδα. Το πρώτο επίπεδο αφορά το Status των λαθών

(<https://www2.gsis.gr/wsicisnet/MessageProcessorService?xsd=2>,
<https://www2.gsis.gr/wsicisnet/MovementRetrievalService?xsd=2>,
<https://www2.gsis.gr/wsicisnet/DateMovementRetrievalService?xsd=2>) και έχει τις ακόλουθες τιμές:

- InvalidArgument
- ValError
- OtherError
- NothingFound
- NotAuthorized
- InvalidSignature
- IncompleteResults
- WrongState

Το δεύτερο επίπεδο αφορά το ReasonCode των λαθών (στις τοποθεσίες

<https://www2.gsis.gr/wsicisnet/MessageProcessorService?xsd=2>,
<https://www2.gsis.gr/wsicisnet/MovementRetrievalService?xsd=2>,
<https://www2.gsis.gr/wsicisnet/DateMovementRetrievalService?xsd=2>) και έχει τις ακόλουθες τιμές:

- SyntacticValidationError
- RulesConditionasError
- RequestParameterError
- InvalidMessageContent
- PeriodError
- RoleError
- KeyTypeError
- InvalidMessageType
- WrongDeclaredMessageType

- NotSupportedMessageType
- NotSupportedDomain
- WrongCredentials
- CredentialsNotMatching
- NoTraderAuthorization
- NoSignatureFound
- WrongSignature
- StateNotAcceptsMessageType
- TechnicalProblem
- Other
- Failure

Θα πρέπει να σημειωθεί, ότι όλα τα Status των λαθών δεν συνδέονται με όλα τα ReasonCodes (για παράδειγμα το WrongState συνδέεται μόνο με WrongMessageType reasonCode, όπως αναφέρεται στην παράγραφο 4.3.3.2)

Τα επόμενα επίπεδα καταγραφής των λαθών είναι το Processing Error (αφορά μόνο την υπηρεσία MessageProcessorService, βρίσκεται στην τοποθεσία <https://www2.gsis.gr/wsicisnet/MessageProcessorService?xsd=3>) και το Explanation (στις τοποθεσίες

<https://www2.gsis.gr/wsicisnet/MessageProcessorService?xsd=1>,
<https://www2.gsis.gr/wsicisnet/MovementRetrievalService?xsd=1>,
<https://www2.gsis.gr/wsicisnet/DateMovementRetrievalService?xsd=1>).

Το errorCode του Processing Error, το οποίο περιγράφεται στην τοποθεσία <https://www2.gsis.gr/wsicisnet/MessageProcessorService?xsd=1> δεν χρησιμοποιείται.

4.3.3.1 Επιτυχημένη υποβολή μηνύματος

Στην περίπτωση επιτυχημένης υποβολής μηνύματος το Status έχει τιμή **OK**. Οι τιμές των υπόλοιπων πεδίων είναι:

| Reason Code | Processing Error | Explanation | Ανάλυση/Περιγραφή |
|-------------|------------------|--|----------------------------------|
| Other | Δεν εμφανίζεται | OK Message has Been Successfully Submitted | Το μήνυμα υποβλήθηκε με επιτυχία |

Ακολουθούν πίνακες ομαδοποίησης των λαθών βάσει όλων των συνδυασμών του Status και του ReasonCode.

4.3.3.2 WrongState

Το παρόν λάθος αφορά την πρώτη υπηρεσία αποστολής μηνυμάτων (MessageProcessorService).

| Reason Code | Processing Error | Explanation | Ανάλυση/Περιγραφή |
|----------------------------|--|--|---|
| StateNotAcceptsMessageType | The Movement is in state [X], which does not allow for reception of message type [messageType] | Submitted message out of Sequence, wrong state. This message could not be received in current state. | Α περίπτωση) Το LRN του μηνύματος δεν είναι μοναδικό, υπάρχει ήδη στη βάση Β περίπτωση) Αδυναμία υποβολής του παρόντος μηνύματος. Το σύστημα αναμένει μήνυμα σε διαφορετική κατάσταση. |

4.3.3.3 InvalidArgument

Το παρόν λάθος αφορά τις υπηρεσίες υποβολής και αναζήτησης μηνυμάτων. Στην περίπτωση κατά την οποία σταλεί μήνυμα που δεν είναι xml, εμφανίζεται το παρακάτω μήνυμα:

Status Code: INVALID_ARGUMENT

ReasonCode: WRONG_DECLARED_MESSAGE_TYPE

Explanation: Invalid Argument.Wrong Declared Message Type.

ΔΙΑΔΙΚΤΥΑΚΕΣ ΥΠΗΡΕΣΙΕΣ (WEB SERVICES) ΕΦΑΡΜΟΓΗΣ ΗΛΕΚΤΡΟΝΙΚΗΣ ΥΠΟΒΟΛΗΣ ΠΑΡΑΣΤΑΤΙΚΩΝ

(το μήνυμα δεν έχει σωστό messageType)

| Reason Code | Processing Error | Explanation | Ανάλυση/Περιγραφή |
|--------------------------|--|--|---|
| PeriodError | Δεν εμφανίζεται | InvalidArgument Request Parameter Error, Wrong Period. | Εμφανίζεται όταν η ημερομηνία έναρξης είναι μεγαλύτερη από την ημερομηνία λήξης στο DateMovementRetrievalService |
| WrongDeclaredMessageType | Δεν εμφανίζεται | Invalid Argument. Wrong Declared Message Type | Αποστέλλεται μήνυμα με λάθος messageType, σε σχέση με αυτό που έχει δηλωθεί στο όρισμα MessageType που βρίσκεται στην τοποθεσία https://www2.gsis.gr/wsicisnet/MessageProcessorService?xsd=2 . |
| NotSupportedMessageType | Parameter [Invalid Message Type:] was passed an invalid argument with value [name] | Invalid Argument. This Release does not support this Message Type. | Δεν υποστηρίζεται ο παρόν τύπος μηνύματος σε αυτή την έκδοση. (MessageType, βρίσκεται στην τοποθεσία https://www2.gsis.gr/wsicisnet/MessageProcessorService?xsd=2) |
| NotSupportedDomain | Δεν εμφανίζεται | Invalid Argument. This Release does not support this domain. | Το υποσύστημα που έχει δηλωθεί, (όρισμα Domains στην τοποθεσία https://www2.gsis.gr/wsicisnet/DateMovementRetrievalService?xsd=2 ή https://www2.gsis.gr/wsicisnet/MovementRetrievalService?xsd=2) δεν υποστηρίζεται στις υπηρεσίες αναζήτησης. |

ΔΙΑΔΙΚΤΥΑΚΕΣ ΥΠΗΡΕΣΙΕΣ (WEB SERVICES) ΕΦΑΡΜΟΓΗΣ ΗΛΕΚΤΡΟΝΙΚΗΣ ΥΠΟΒΟΛΗΣ ΠΑΡΑΣΤΑΤΙΚΩΝ

| | | | |
|-------------------------|-----------------|--|--|
| NotSupportedMessageType | Δεν εμφανίζεται | Invalid Argument. This Release does not support this Message Type. | Ό τύπος μηνύματος που έχει δηλωθεί, (όρισμα messageType στις τοποθεσίες https://www2.gsis.gr/wsicisnet/DateMovementRetrievalService?xsd=3 ή https://www2.gsis.gr/wsicisnet/MovementRetrievalService?xsd=3) δεν υποστηρίζεται στις υπηρεσίες αναζήτησης. |
| RoleError | Δεν εμφανίζεται | InvalidArgument Request Parameter Error, Role is not supported for Domain. | Το παρόν υποσύστημα (domain) δεν συνδέεται με τον παρόντα ρόλο (role). Βλέπε παράγραφο 4.4 |
| KeyTypeError | Δεν εμφανίζεται | InvalidArgument Request Parameter Error, key is not supported for Domain/role. | Το παρόν υποσύστημα (domain) δεν συνδέεται με το παρόν κλειδί (keyType) Βλέπε παράγραφο 4.4 |
| InvalidMessageType | Δεν εμφανίζεται | Invalid Argument. Request Parameter Error, Invalid Message Type. | Λάθος MessageType (όρισμα messageType στις τοποθεσίες https://www2.gsis.gr/wsicisnet/DateMovementRetrievalService?xsd=3 ή https://www2.gsis.gr/wsicisnet/MovementRetrievalService?xsd=3) για τις υπηρεσίες αναζήτησης. |

4.3.3.4 ValError

Το παρόν λάθος αφορά την υπηρεσία υποβολής μηνυμάτων.

ΔΙΑΔΙΚΤΥΑΚΕΣ ΥΠΗΡΕΣΙΕΣ (WEB SERVICES) ΕΦΑΡΜΟΓΗΣ ΗΛΕΚΤΡΟΝΙΚΗΣ ΥΠΟΒΟΛΗΣ ΠΑΡΑΣΤΑΤΙΚΩΝ

| Reason Code | Processing Error | Explanation | Ανάλυση/Περιγραφή |
|--------------------------|---|---|---|
| SyntacticValidationError | The end-tag for element type "%element%" must end with a ">" delimiter. | Validation Error. Syntactic Validation Error | Το end-xml tag του %element% στο μήνυμα που υποβάλλεται είναι λάθος. |
| SyntacticValidationError | null: Το πεδίο %element% είναι απαραίτητο. | Validation Error. Syntactic Validation Error | Λείπει το πεδίο %element% από το μήνυμα που υποβάλλεται. |
| SyntacticValidationError | Το πεδίο %element% (num) πρέπει να μην είναι μεγαλύτερο από %number% χαρακτήρες. | Validation Error. Syntactic Validation Error | Η τιμή του πεδίου %element% πρέπει να είναι μικρότερη από %number% χαρακτήρες. |
| SyntacticValidationError | Validation Error : invalid character on numeric Field: %element% | invalid character on numeric Field: "%element%" | Η τιμή στο πεδίο %element% του μηνύματος που υποβάλλεται πρέπει να είναι αριθμός. |
| SyntacticValidationError | Validation Error : invalid character on numeric FieldValue %number% for hourOfDay must be in the range [0,23] | Validation Error : invalid character on numeric FieldValue 28 for hourOfDay must be in the range [0,23] | Η τιμή %number% δεν είναι έγκυρη ώρα. Η τιμή πρέπει να είναι μεταξύ 0 και 23. |

ΔΙΑΔΙΚΤΥΑΚΕΣ ΥΠΗΡΕΣΙΕΣ (WEB SERVICES) ΕΦΑΡΜΟΓΗΣ ΗΛΕΚΤΡΟΝΙΚΗΣ ΥΠΟΒΟΛΗΣ ΠΑΡΑΣΤΑΤΙΚΩΝ

| | | | |
|--------------------------|---|--|--|
| SyntacticValidationError | Validation Error: invalid character on numeric FieldValue %number% for monthOfYear must be in the range [1,12] | Validation Error : invalid character on numeric FieldValue 99 for monthOfYear must be in the range [1,12] | Η τιμή %number% δεν είναι έγκυρος μήνας. Η τιμή πρέπει να είναι μεταξύ 1 και 12. |
| SyntacticValidationError | processing Error: Validation Error: invalid character on numeric FieldValue %number% for dayOfMonth must be in the range [1,30] | Validation Error: invalid character on numeric FieldValue 40 for dayOfMonth must be in the range [1,30] | <p>Η τιμή %number% δεν είναι έγκυρη ημέρα.</p> <p>Για τους μήνες Ιανουάριο, Μάρτιο, Μάιο, Ιούλιο, Αύγουστο, Οκτώβριο και Δεκέμβριο, η τιμή πρέπει να είναι μεταξύ 1 και 31.</p> <p>Για τους μήνες Απρίλιο, Ιούνιο, Σεπτέμβριο και Νοέμβριο, η τιμή πρέπει να είναι μεταξύ 1 και 30.</p> <p>Για τον μήνα Φεβρουάριο, η τιμή πρέπει να είναι μεταξύ 1 και 28, εκτός από την περίπτωση δίσεκτου έτους, οπότε και η μέγιστη τιμή είναι 29.</p> |

| | | | |
|--------------------------|--|--|--|
| SyntacticValidationError | XML document structures must start and end within the same entity. | Validation Error. Syntactic Validation Error | Η δομή του μηνύματος που υποβάλλεται δεν είναι έγκυρη. (το start xml tag είναι διαφορετικό από το end xml tag) |
|--------------------------|--|--|--|

4.3.3.5 OtherError

Το παρόν λάθος αφορά και τις τρεις (3) υπηρεσίες που υποστηρίζει η εφαρμογή. Στο πεδίο explanation προστίθεται ένα μοναδικό id της μορφής @numeric@. Για την διερεύνηση του λάθους ο χρήστης είναι απαραίτητο να επικοινωνήσει με το helpdesk των τελωνείων δίνοντας το παραπάνω id.

| Reason Code | Explanation | Ανάλυση/Περιγραφή |
|-------------------|----------------------------|--|
| Technical Problem | id @number@ : Other Error. | Λάθη που αφορούν τεχνικά θέματα. |
| Other | id @number@ : Other Error. | Διάφορα γενικά λάθη που δεν εξαρτώνται από την εφαρμογή. |
| Failure | id @number@ : Other Error. | Γενικά λάθη, επικοινωνήστε με τον υπεύθυνο του συστήματος. |

4.3.3.6 NothingFound

Το παρόν λάθος αφορά τις 2 υπηρεσίες αναζήτησης μηνυμάτων.

| Reason Code | Explanation | Ανάλυση/Περιγραφή |
|-------------|----------------|--|
| OTHER | Nothing Found. | Η αναζήτηση δεν έφερε κάποια αποτελέσματα. |

4.3.3.7 NotAuthorized

Το παρόν λάθος αφορά και τις τρεις (3) υπηρεσίες που υποστηρίζει η εφαρμογή. Στο πρώτο επίπεδο ελέγχου εξετάζεται η εγκυρότητα του ονόματος του χρήστη (icisUserName) και ο κωδικός πρόσβασής του (icisPassword). Σε περίπτωση μη έγκυρου ονόματος ή κωδικού πρόσβασης του χρήστη, λαμβάνεται το ακόλουθο μήνυμα προτού αποσταλεί το αίτημα για την χρήση των υπηρεσιών του server:

ΔΙΑΔΙΚΤΥΑΚΕΣ ΥΠΗΡΕΣΙΕΣ (WEB SERVICES) ΕΦΑΡΜΟΓΗΣ ΗΛΕΚΤΡΟΝΙΚΗΣ ΥΠΟΒΟΛΗΣ ΠΑΡΑΣΤΑΤΙΚΩΝ

Failed to assert identity with UsernameToken.

| Reason Code | Processing Error | Explanation | Ανάλυση/ Περιγραφή |
|------------------------|---|---|---|
| WRONG_CREDENTIALS | User is not authorized to use web services | User is Not Authorized. Wrong web services Credentials. | Το συμπληρωματικό όνομα χρήστη (όρισμα wsUserID στην τοποθεσία https://www2.gsis.gr/wsicisnet/MessageProcessorService?xsd=3 ή ο συμπληρωματικός κωδικός πρόσβασης του χρήστη (όρισμα wsPass στην τοποθεσία https://www2.gsis.gr/wsicisnet/MessageProcessorService?xsd=3) είναι μη έγκυρος. |
| CredentialsNotMatching | Δεν εμφανίζεται | Not_Authorized. The two Credentials are not Matching | Το συμπληρωματικό όνομα χρήστη (όρισμα wsUserID στην τοποθεσία https://www2.gsis.gr/wsicisnet/MessageProcessorService?xsd=3) είναι μη έγκυρο σε σχέση με το traderID) (όρισμα traderID στην τοποθεσία https://www2.gsis.gr/wsicisnet/MessageProcessorService?xsd=3) . |
| NoTraderAuthorization | The user with ID [{0}] is not authorised to perform operation [{2}] on behalf of trader [{1}] | Not_Authorized. User is not Authorized for Trader | Δεν υπάρχει κατάλληλη εξουσιοδότηση. |

4.3.3.8 InvalidSignature

Το παρόν λάθος αφορά μόνο την πρώτη υπηρεσία αποστολής μηνυμάτων (MessageProcessorService)

| Reason Code | Processing Error |
|-------------|------------------|
|-------------|------------------|

ΔΙΑΔΙΚΤΥΑΚΕΣ ΥΠΗΡΕΣΙΕΣ (WEB SERVICES) ΕΦΑΡΜΟΓΗΣ ΗΛΕΚΤΡΟΝΙΚΗΣ ΥΠΟΒΟΛΗΣ ΠΑΡΑΣΤΑΤΙΚΩΝ

| | |
|------------------|--|
| NoSignatureFound | Το πρόβλημα αφορά την ψηφιακή υπογραφή. Το μήνυμα υποβάλλεται λανθασμένα χωρίς ψηφιακή υπογραφή |
| WrongSignature | Το πρόβλημα αφορά την ψηφιακή υπογραφή. Η ψηφιακή υπογραφή που αποστέλλεται μαζί με το μήνυμα είναι λανθασμένη. |

4.3.3.9 IncompleteResults

Το παρόν λάθος αφορά μόνο την υπηρεσία αναζήτησης βάσει ημερομηνιών.

| Reason Code | Explanation | Ανάλυση/Περιγραφή |
|------------------|--|---|
| Δεν εμφανίζεται. | Number of retrieved Movements exceeded the 150 threshold | Εμφανίζεται όταν τα αποτελέσματα της αναζήτησης είναι πάνω από τον μέγιστο αριθμό κινήσεων (μέγιστος αριθμός κινήσεως = 150). |

4.4. Συσχέτιση Υποσυστημάτων/Ρόλων & Υποσυστημάτων/Κλειδιών

Οι επιτρεπτοί συνδυασμοί μεταξύ υποσυστημάτων και ρόλων παρατίθενται στον ακόλουθο πίνακα.

| Υποσυστήματα \ Ρόλοι | Dep | Des | Other | AnyRole |
|----------------------|-----|-----|-------|---------|
| DCL – Δηλωτικών | OXI | OXI | NAI | NAI |
| EMCS - Ε.Φ.Κ. | NAI | NAI | OXI | NAI |
| ECS - Εξαγωγών | OXI | OXI | NAI | NAI |

| | | | | |
|-----------------------|-----|-----|-----|-----|
| IMP – Εισαγωγών | ΟΧΙ | ΟΧΙ | ΝΑΙ | ΝΑΙ |
| NCTS - Διαμετακόμισης | ΝΑΙ | ΝΑΙ | ΟΧΙ | ΝΑΙ |

Οι επιτρεπτοί συνδυασμοί μεταξύ υποσυστημάτων και κλειδιών παρατίθενται στον ακόλουθο πίνακα.

| Κλειδιά \ Υποσυστήματα | LRN | MRN | ARC |
|------------------------|-----|-----|-----|
| DCL | ΝΑΙ | ΝΑΙ | ΟΧΙ |
| EMCS (Dep) | ΝΑΙ | ΟΧΙ | ΝΑΙ |
| EMCS (Des) | ΟΧΙ | ΟΧΙ | ΝΑΙ |
| EMCS (AnyRole) | ΝΑΙ | ΟΧΙ | ΝΑΙ |
| ECS | ΝΑΙ | ΝΑΙ | ΟΧΙ |
| IMP | ΝΑΙ | ΝΑΙ | ΟΧΙ |
| NCTS | ΝΑΙ | ΝΑΙ | ΟΧΙ |

4.5. Εξουσιοδοτήσεις

Το κύκλωμα των εξουσιοδοτήσεων έχει υλοποιηθεί με βάση τις παρακάτω αρχές:

- Υπάρχει η οντότητα Χρήστης, που είναι αυτός ο οποίος συνδέεται στο σύστημα και η οντότητα Ενεργός Συναλλασσόμενος, που είναι εκείνος για τον οποίο ενεργεί ο χρήστης.
- Ένας χρήστης μπορεί να ενεργεί για τον εαυτό του, οπότε χρήστης και ενεργός συναλλασσόμενος ταυτίζονται.
- Χρήστης χωρίς εξουσιοδότηση δεν έχει τη δυνατότητα υποβολής και λήψης μηνυμάτων για άλλο ενεργό συναλλασσόμενο, παρά μόνο για τον εαυτό του.

- Ο χρήστης που έχει εξουσιοδότηση μπορεί να υποβάλει μηνύματα και να πραγματοποιεί αναζήτηση μηνυμάτων που έχει υποβάλει.
- Ο χρήστης που έχει εξουσιοδότηση δεν έχει τη δυνατότητα αναζήτησης μηνυμάτων που δεν έχει υποβάλει.
- Σε περίπτωση άρσης της εξουσιοδότησης ο χρήστης δεν έχει τη δυνατότητα υποβολής και αναζήτησης μηνυμάτων.

4.6. Τύποι Μηνυμάτων (MessageTypes)

Στο παρόν κεφάλαιο παρατίθενται τα messageTypes που υποστηρίζει κάθε υποσύστημα (domain). Προς το παρόν είναι διαθέσιμα τα υποσυστήματα ΕΦΚ και Δηλωτικών που καλύπτουν τις ανάγκες των Κοινοτικών έργων EMCS-FS1 και ICS με περιορισμένο εύρος μηνυμάτων. Το υποσύστημα των εξαγωγών είναι διαθέσιμο για δοκιμές μόνο!

4.6.1. Υποσύστημα Ειδικών Φόρων Κατανάλωσης

| Μήνυμα | Ενέργεια |
|-------------------------------------|----------|
| e-ΔΕ | |
| GR815 | Υποβολή |
| GR813 | Διόρθωση |
| GR810 | Ακύρωση |
| Αναφορά Παραλαβής | |
| GR818 | Υποβολή |
| Λόγοι Καθυστερήσης Παράδοσης | |
| GR837 | Υποβολή |

Απαντητικά Μηνύματα Ειδικών Φόρων Κατανάλωσης

| |
|-------|
| GR801 |
| GR802 |
| GR803 |
| GR810 |
| GR813 |
| GR818 |
| GR837 |
| GR704 |
| GR905 |

4.6.2. Υποσύστημα Δηλωτικών

| Μήνυμα | Ενέργεια |
|-------------------------------------|----------|
| Συνοπτική Διασάφηση Εισόδου | |
| IE315 | Υποβολή |
| IE313 | Διόρθωση |
| Διεθνής Εκτροπή | |
| IE323 | Υποβολή |
| Αναγγελία Άφιξης 1ης Εισόδου | |
| IE344 | Υποβολή |
| DA013 | Διόρθωση |

Αναγγελία Άφιξης Επόμενης Εισόδου

| | |
|-------|----------|
| IE347 | Υποβολή |
| DA413 | Διόρθωση |

Απαντητικά Μηνύματα Δηλωτικών

| |
|-------|
| IE316 |
| IE328 |
| IE304 |
| IE305 |
| IE351 |
| IE323 |
| IE324 |
| IE348 |
| IE349 |
| IE330 |
| IE361 |
| IE329 |
| IE322 |
| DA404 |
| DA405 |
| IE345 |
| IE346 |
| IE330 |
| IE361 |

| |
|-------|
| IE329 |
| IE322 |
| DA004 |
| DA005 |

4.6.3. Υποσύστημα Εξαγωγών.

Πλήρη λίστα των διαθέσιμων μηνυμάτων υπάρχει στο portal: http://www.gsis.gr/teloneia/ICISnet/ICISnet_ECStables.html