



ΑΑΔΕ

Ανεξάρτητη Αρχή
Δημοσίων Εσόδων

myDATA

Ηλεκτρονικά Βιβλία ΑΑΔΕ

**Τεχνική περιγραφή διεπαφής restapi για
διαβίβαση & λήψη δεδομένων**

Έκδοση 0.5 – Αύγουστος 2019

Πίνακας περιεχομένων

1	Εισαγωγή	3
2	Σκοπός	3
3	Τεχνολογικές απαιτήσεις λογισμικών έκδοσης παραστατικών	4
4	Περιγραφή του RESTAPI	4
4.1	Portal για Προγραμματιστές	4
4.2	Περιγραφή λειτουργίας της διεπαφής	5
4.2.1	Εγγραφή χρήστη	5
4.2.2	Χρήση υπηρεσιών	6
4.2.3	Απαραίτητα Headers	6
4.3	Περιγραφή λειτουργιών	7
4.3.1	sendInvoices	7
4.3.2	sendIncomeClassification	7
4.3.3	sendExpensesClassification	8
4.3.4	receiveInvoices	9
5	Περιγραφή σχήματος παραστατικού	11
5.1	Στοιχεία οντότητας	12
5.1.1	Διεύθυνση	13
5.2	Επικεφαλίδα παραστατικού	14
5.3	Στοιχεία παραστατικού	16
5.3.1	Δήλωση Διενέργειας (ΠΟΛ 1177/2018 Αρ. 27)	20
5.4	Περίληψη παραστατικού	21
6	Περιγραφή Απαντήσεων	22
7	Σφάλματα	23
8	Παράρτημα	24
8.1	Είδη παραστατικών	24
8.2	Συντελεστές Φ.Π.Α.	28
8.3	Κωδικοί εξαίρεσης από ΦΠΑ	28
8.4	Συντελεστές παρακράτησης φόρου	29
8.5	Συντελεστές λοιπών φόρων	29
8.6	Συντελεστές Χαρτοσήμου	30

8.7	Συντελεστές τελών	30
8.8	Χαρακτηρισμοί εσόδων.....	30
8.9	Χαρακτηρισμοί εξόδων	31
8.10	Μονάδες Μέτρησης	31
8.11	Επισημάνσεις.....	31

1 Εισαγωγή

myDATA, δηλαδή **my Digital Accounting and Tax Application**.

Είναι το όνομα της νέας ηλεκτρονικής πλατφόρμας, με την οποία η ΑΑΔΕ εισάγει τα ηλεκτρονικά βιβλία στην καθημερινότητα των επιχειρήσεων.

Τα Ηλεκτρονικά Βιβλία ΑΑΔΕ αποτελούν ένα πολύ σημαντικό βήμα ψηφιακού μετασχηματισμού του Δημοσίου και των επιχειρήσεων. Στόχος μας είναι πρωτίστως να εξυπηρετήσουμε τις επιχειρήσεις, προσφέροντας μια πρωτοποριακή ψηφιακή πλατφόρμα για την εκπλήρωση των φορολογικών τους υποχρεώσεων, που θα οδηγήσει σε αυτοματοποίηση της συμπλήρωσης των φορολογικών δηλώσεων και θα τις απαλλάξει από υποχρεώσεις που έχουν σήμερα, όπως η υποβολή Καταστάσεων Πελατών – Προμηθευτών (ΜΥΦ).

Η ηλεκτρονική πλατφόρμα myDATA παρέχει εύκολες λύσεις για όλους. Τόσο για τις επιχειρήσεις που διαθέτουν μηχανογραφημένα λογιστήρια και θα μπορούν να διαβιβάζουν μαζικά και αυτοματοποιημένα τα αναγκαία δεδομένα, όσο και για τις λοιπές επιχειρήσεις, που θα μπορούν να διαβιβάζουν τα δεδομένα με απλό τρόπο, μέσω ειδικής φόρμας καταχώρισης στην ιστοσελίδα της ΑΑΔΕ.

2 Σκοπός

Για τις ανάγκες των επιχειρήσεων και των επαγγελματιών που διαθέτουν μηχανογραφημένα λογιστήρια, παρέχεται από την ΑΑΔΕ μια διεπαφή RESTAPI σε υποδομή public cloud (Microsoft Azure). Έτσι, δίνεται η δυνατότητα σε συστήματα ERP ή άλλα λογιστικά-εμπορικά συστήματα, να διασυνδέονται με την ΑΑΔΕ απρόσκοπτα και αδιάλειπτα για την ανταλλαγή των σχετικών δεδομένων.

Πιο συγκεκριμένα, για μια επιχείρηση που χρησιμοποιεί κάποιο πληροφοριακό σύστημα που αξιοποιεί το σχετικό API, οι προσφερόμενες λειτουργίες αυτοματοποιημένης διασύνδεσης, είναι:

- Αποστολή δεδομένων για τα παραστατικά που εκδίδει.
- Αποστολή χαρακτηρισμών εσόδων που αφορούν τα παραστατικά που εκδίδει.
- Λήψη δεδομένων όσων παραστατικών έχουν εκδοθεί για αυτήν και έχουν διαβιβαστεί από τους αντίστοιχους εκδότες στην ΑΑΔΕ.
- Αποστολή δεδομένων χαρακτηρισμών εξόδων στην ΑΑΔΕ.

Στο παρόν έγγραφο περιγράφονται οι παραπάνω λειτουργίες, καθώς και οι αναγκαίες τεχνικές προδιαγραφές για την υλοποίηση των σχετικών κλήσεων της προσφερόμενης διεπαφής RESTAPI.

3 Τεχνολογικές απαιτήσεις λογισμικών έκδοσης παραστατικών

- 1) Για την υλοποίηση της επικοινωνίας ενός συστήματος λογισμικού με την διεπαφή χρησιμοποιούνται οι παρακάτω τεχνολογίες
 - HTTPS – Secure HTTP
 - Webservice
 - REST API – REST interface required for the data reporting process
 - XML – eXtensible Markup Language
- 2) Η διεπαφή μπορεί να χρησιμοποιηθεί από οποιοδήποτε λογισμικό που μπορεί να υλοποιήσει HTTPS κλήσεις και να δημιουργήσει έγγραφα XML συμβατά με το σχήμα που περιγράφεται στο παρόν έγγραφο.
- 3) Εκτός των σχετικών δεδομένων, το λογισμικό θα πρέπει να μπορεί να στείλει ταυτόχρονα και αυτοματοποιημένα και τις απαραίτητες πληροφορίες για την ταυτοποίηση του χρήστη μέσω της ίδιας HTTPS κλήσης.

4 Περιγραφή του RESTAPI

Συνοπτικά, η διεπαφή παρέχει τις εξής λειτουργίες-μεθόδους:

- **/sendInvoices**: διαδικασία υποβολής ενός ή περισσότερων παραστατικών, συμπεριλαμβανομένων και διορθωμένων/τροποποιητικών
- **/receiveInvoices**: διαδικασία λήψης ενός ή περισσότερων παραστατικών, με συγκεκριμένα κριτήρια
- **/sendIncomeClassification**: διαδικασία υποβολής χαρακτηρισμών εσόδων, ενός ή περισσότερων, που θα αντιστοιχούν σε ήδη υποβεβλημένα παραστατικά
- **/receiveIncomeClassification**: διαδικασία λήψης ήδη υποβληθέντων χαρακτηρισμών εσόδων
- **/sendExpensesClassification**: διαδικασία υποβολής χαρακτηρισμών εξόδων, ενός ή περισσότερων, που θα αντιστοιχούν σε ήδη υποβεβλημένα παραστατικά
- **/receiveExpensesClassification**: διαδικασία λήψης ήδη υποβληθέντων χαρακτηρισμών εξόδων

Λεπτομερής περιγραφή των λειτουργιών περιγράφονται σε επόμενο τμήμα αυτού του εγγράφου.

4.1 Portal για Προγραμματιστές

Ειδικά για τη φάση ανάπτυξης και διενέργειας δοκιμών, οι διαθέσιμες μέθοδοι του RESTAPI είναι διαθέσιμες στο URL: <https://mydata-dev.azure-api.net>

Επίσης, παρέχεται ειδικό portal για προγραμματιστές στο URL: <https://mydata-dev.portal.azure-api.net/>

Σε αυτό, υπάρχει τεκμηρίωση όλων των διαθέσιμων μεθόδων, δίνονται code samples σε διάφορες γλώσσες προγραμματισμού, καθώς και δυνατότητα εκτέλεσης απευθείας δοκιμαστικών κλήσεων μέσα από το ίδιο το portal. Επιπλέον, από το profileτου χρήστη, παρέχονται analytics reports σχετικά με τις κλήσεις που έχουν γίνει. Ακόμα, από το profile, ο χρήστης έχει τη δυνατότητα επανέκδοσης/αλλαγής του subscription key.

Τέλος, για θέματα λειτουργικότητας, προβλημάτων ή προτάσεων βελτίωσης, υπάρχει η δυνατότητα αναφοράς στο URL: <https://mydata-dev.portal.azure-api.net/issues> μέσω της επιλογής **ReportIssue**.

4.2 Περιγραφή λειτουργίας της διεπαφής

4.2.1 Εγγραφή χρήστη

Η χρήση των λειτουργιών της διεπαφής απαιτεί διαδικασία ταυτοποίησης του χρήστη (authentication). Η ταυτοποίηση πραγματοποιείται μέσω αποστολής σε κάθε κλήση, ενός ονόματος χρήστη καθώς και ενός subscription key στην ενότητα headers. Το subscription key είναι ένα string, μοναδικό ανά χρήστη και είναι κοινό όλες της λειτουργίες της διεπαφής.

Για να αποκτήσει ένας χρήστης τα παραπάνω διαπιστευτήρια-credentials,πρέπει να δημιουργήσει έναν λογαριασμό στο μητρώο της διεπαφής μέσω ειδικής διαδικασίας εγγραφής που προσφέρεται από την ηλεκτρονική πλατφόρμα myDATA.

Στην φόρμα της σελίδας συμπληρώνονται βασικά στοιχεία της οντότητας του χρήστη που είναι απαραίτητα για την δημιουργία του προσωπικού του προφίλ. Τα βασικά στοιχεία που είναι απαραίτητα για την διαδικασία της εγγραφής είναι τα εξής

- Επιθυμητό Όνομα Χρήστη (username)
- Email επικοινωνίας
- Είδος εξουσιοδότησης. Το είδος εξουσιοδότησης είναι αναγκαίο στην περίπτωση που οι κωδικοί θα δοθούν σε τρίτη εξουσιοδοτημένη από το χρήστη οντότητα, για την διαβίβαση των δεδομένων. Τέτοιες περιπτώσεις μπορούν να αφορούν εξουσιοδότηση λογιστών, ανάθεση τιμολόγησης, ή εξουσιοδότηση αυτοτιμολόγησης.

Σε περίπτωση επιτυχημένης εγγραφής, δημιουργείται ο χρήστης στο σχετικό μητρώο του RESTAPI, και παρέχεται ειδικό subscription key που θα χρησιμοποιεί ο χρήστης για την ταυτοποίηση του κατά τις κλήσεις των υπηρεσιών της διεπαφής. Επίσης, αποστέλλεται μήνυμα επιβεβαίωσης της εγγραφής στην διεύθυνση email που έχει δηλωθεί.

Μετά το στάδιο της εγγραφής ο χρήστης θα μπορεί να συνδεθεί στο portal της διεπαφής με τα στοιχεία του λογαριασμού του από όπου θα μπορεί να δει και να αλλάξει το subscription key.

***Σημείωση:** Για την φάση ανάπτυξης και ελέγχου, η διαδικασία εγγραφής στις προσφερόμενες υπηρεσίες του myDATA RESTAPI, θα γίνεται μέσω της εφαρμογής που είναι διαθέσιμη στο URL:

<https://mydata-register.azurewebsites.net>

4.2.2 Χρήση υπηρεσιών

Η χρήση κάθε λειτουργίας της διεπαφής πραγματοποιείται μέσω της αποστολής μιας HTTPS κλήσης (GET ή POST, ανάλογα με τη λειτουργία) στον αντίστοιχο σύνδεσμο URL.

Η κλήση πρέπει να εμπεριέχει την κατάλληλη κεφαλίδα (header) η οποία θα περιέχει πληροφορίες απαραίτητες για την ταυτοποίηση του χρήστη και ένα σώμα (body) σε XMLμορφή, του οποίου η δομή θα εξαρτάται από την υπηρεσία που καλείται. Για κάθε κλήση ο χρήστης θα λαμβάνει μια απάντηση με πληροφορίες για την έκβαση της κλήσης του, ομοίως σε XMLμορφή.

Στις υπηρεσίες υποβολής, ο χρήστης μπορεί να στείλει ένα ή πολλά αντικείμενα, ενσωματώνοντας τα στο σώμα (body) της κλήσης σε ειδική μορφή XML,(παραστατικά/λογιστικές εγγραφές ή χαρακτηρισμούς). Η απάντηση μπορεί να περιέχει, για κάθε παραστατικό, ένα ή περισσότερα μηνύματα σφάλματος ή ένα μήνυμα πετυχημένης υποβολής. Σε περίπτωση που ένα αντικείμενο υποβληθεί ξανά, έχοντας τα ίδια αναγνωριστικά στοιχεία με προηγούμενα αποσταλμένο αντικείμενο, το τελευταίο διατηρείται στην βάση δεδομένων των Ηλεκτρονικών Βιβλίων ως έγκυρο, και αντιστοίχως το προηγούμενο ακυρώνεται.

4.2.3 Απαραίτητα Headers

Κάθε κλήση πρέπει να περιέχει με τη μορφή ζευγαριών-τιμών, τα παρακάτω headers,τα οποία είναι απαραίτητα για την ταυτοποίηση του χρήστη. Σε περίπτωση λανθασμένων στοιχείων ο χρήστης θα λάβει μήνυμα σφάλματος.

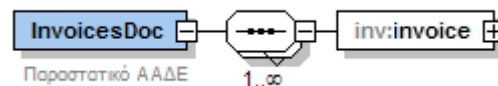
KEY	Data Type	VALUE	DESCRIPTION
aade-user-id	String	{Όνομα Χρήστη}	Το όνομα χρήστη του λογαριασμού
ocp-apim-subscription-key	String	{Subscription Key}	Tosubscription key τουχρήστη

4.3 Περιγραφή λειτουργιών

4.3.1 sendInvoices

Η κλήση έχει τα ακόλουθα χαρακτηριστικά:

- /sendInvoices, μέθοδος POST
- Έχει headersόπως αναφέρεται στην παράγραφο 4.2.3
- Bodyπου το περιεχόμενο του είναι xmlκαι περιγράφεται από το elementInvoicesDoc, το οποίο περιέχει ένα ή περισσότερα παραστατικά. Η δομή του παραστατικού περιγράφεται από το AadeBookInvoiceType και αναλύεται στο κεφάλαιο5.

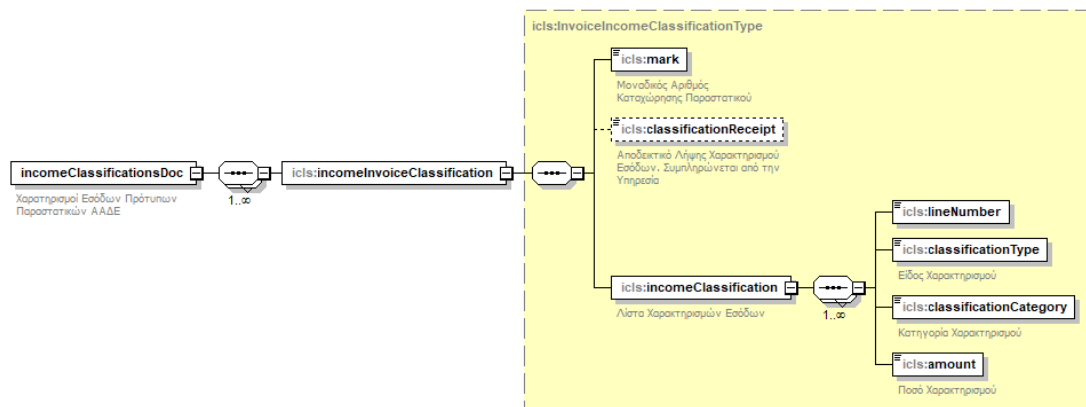


***Σημείωση:** Για τη φάση της ανάπτυξης και διενέργειας δοκιμών, η μέθοδος είναι διαθέσιμη στο URL:<https://mydata-dev.azure-api.net/SendInvoices>

4.3.2 sendIncomeClassification

Η κλήση έχει τα ακόλουθα χαρακτηριστικά:

- /sendIncomeClassification, μέθοδος POST
- Έχει headersόπως αναφέρεται στην παράγραφο 4.2.3
- Bodyπου το περιεχόμενο του είναι xmlκαι περιγράφεται από το elementIncomeClassificationsDoc. Το element αυτό απεικονίζεται παρακάτω και είναι μία ακολουθία από ένα ή περισσότερους χαρακτηρισμούς εσόδων.

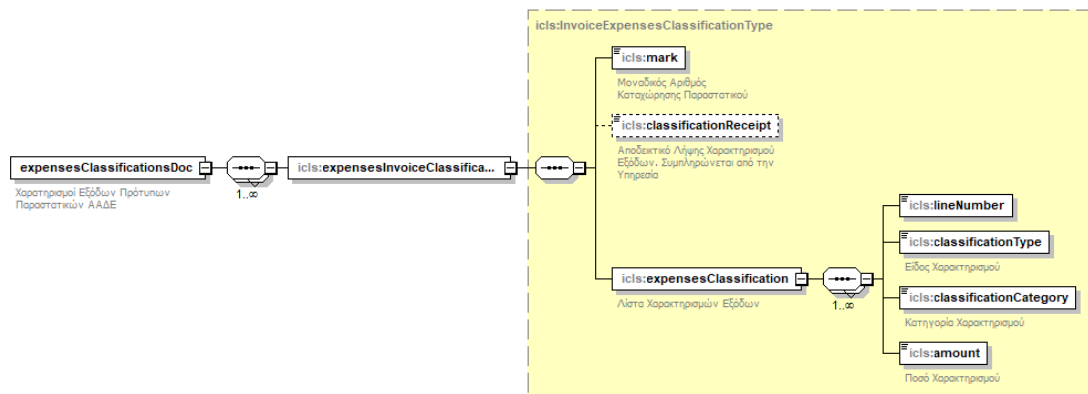


Πεδίο	Τύπος	Υποχρεωτικό	Περιγραφή	Αποδεκτές τιμές
mark	xs:string	Ναι	Μοναδικός Αριθμός Καταχώρησης παραστατικού/λογιστικής εγγραφής	
classificationReceipt	xs:long	Ναι	Αποδεικτικό παραλαβής χαρακτηρισμού. Συμπληρώνεται από την Υπηρεσία.	
lineNumber	xs:int	Ναι	Αριθμός γραμμής του αρχικού παραστατικού/λογιστικής εγγραφής στην οποία αναφέρεται ο χαρακτηρισμός	
classificationType	xs:int	Ναι	Κωδικός χαρακτηρισμού	Ελάχιστη τιμή = 101 Μέγιστη τιμή = 110
classificationCategory	xs:int	Ναι	Κατηγορία χαρακτηρισμού	Ελάχιστη τιμή = 1 Μέγιστη τιμή = 4
amount	xs:decimal	Ναι	Ποσό	Ελάχιστη τιμή = 0 Δεκαδικά ψηφία = 5

***Σημείωση:** Για τη φάση της ανάπτυξης και διενέργειας δοκιμών, η μέθοδος είναι διαθέσιμη στο URL: <https://mydata-dev.azure-api.net/sendIncomeClassification>

4.3.3 sendExpensesClassification

Η δομή του αιτήματος για αποστολή παραστατικών περιγράφεται από το elementExpensesClassificationsDoc. Είναι μία ακολουθία από ένα ή περισσότερους χαρακτηρισμούς εξόδων. Η δομή είναι παρόμοια με το χαρακτηρισμό εσόδων και διαφοροποιείται μόνο στις πιθανές τιμές του πεδίου classificationType



Ορισμοί Πεδίων

Πεδίο	Τύπος	Υποχρεωτικό	Περιγραφή	Αποδεκτές τιμές
mark	xs:string	Ναι	Μοναδικός Αριθμός Καταχώρησης παραστατικού/λογιστικής εγγραφής	
classificationReceipt	xs:long	Ναι	Αποδεικτικό παραλαβής χαρακτηρισμού. Συμπληρώνεται από την Υπηρεσία.	
lineNumber	xs:int	Ναι	Αριθμός γραμμής του αρχικού παραστατικού/λογιστικής εγγραφής στην οποία αναφέρεται ο χαρακτηρισμός	
classificationType	xs:int	Ναι	Κωδικός χαρακτηρισμού	Ελάχιστη τιμή = 201 Μέγιστη τιμή = 212
classificationCategory	xs:int	Ναι	Κατηγορία χαρακτηρισμού	Ελάχιστη τιμή = 1 Μέγιστη τιμή = 4
amount	xs:decimal	Ναι	Ποσό	Ελάχιστη τιμή = 0 Δεκαδικά ψηφία = 5

***Σημείωση:** Για τη φάση της ανάπτυξης και διενέργειας δοκιμών, η μέθοδος είναι διαθέσιμη στο URL: <https://mydata-dev.azure-api.net/sendExpensesClassification>

4.3.4 receiveInvoices

Για μια οντότητα, υπάρχει η δυνατότητα λήψης των πρότυπων παραστατικών που έχουν εκδοθεί για αυτήν, και έχουν διαβιβαστεί στην ΑΑΔΕ.

Αυτό πραγματοποιείται μέσω μιας HTTP κλήσης GET της μεθόδου, με την παρακάτω παράμετρο η οποία λειτουργεί ως κριτήριο αναζήτησης.

Η κλήση επιστρέφει όσα παραστατικά έχουν ως λήπτη την οντότητα που αντιστοιχεί στο όνομα χρήστη και subscription key, και αναγνωριστικό Μοναδικό Αριθμό Καταχώρησης μεγαλύτερο του mark. Σε περίπτωση μη αποστολής τιμής για την παράμετρο mark, η αναζήτηση θα φέρει όλα τα διαθέσιμα παραστατικά.

Όνομα	Τύπος	Υποχρεωτικό	Περιγραφή
mark	xs:string	Όχι	Μοναδικός αριθμός καταχώρησης
continuationToken	xs:string	Όχι	Κλειδί για την τμηματική λήψη των αποτελεσμάτων

Παρατήρηση: Το continuationToken λαμβάνεται σε περίπτωση που τα αποτελέσματα αναζήτησης ξεπερνούν το μέγιστο επιτρεπτό όριο και χρησιμοποιείται ως παράμετρος στην κλήση για την επόμενη λήψη

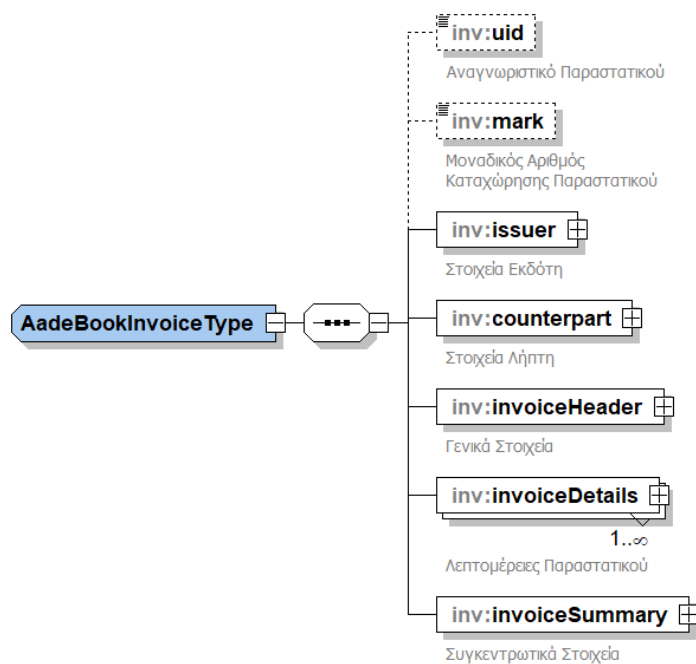
***Σημείωση:** Για τη φάση της ανάπτυξης και διενέργειας δοκιμών, η μέθοδος είναι διαθέσιμη στο URL:

[https://mydata-dev.azure-api.net/RequestInvoices?\[mark\]&\[continuationToken\]](https://mydata-dev.azure-api.net/RequestInvoices?[mark]&[continuationToken])

5 Περιγραφή σχήματος παραστατικού

Αυτή η ενότητα περιγράφει αναλυτικά το περιεχόμενο του παραστατικού (τύπου AadeBookInvoiceType) το οποίο αναμένεται να αποστέλλεται από τις εφαρμογές με την μέθοδο /sendInvoices

Το AadeBookInvoiceType περιέχει τις πληροφορίες του παραστατικού και η δομή του είναι η παρακάτω:



Πεδίο	Τύπος	Υποχρεωτικό	Περιγραφή	Αποδεκτές τιμές
uid	xs:string	Όχι	Αναγνωριστικό παραστατικού	Μήκος= 40 Συμπληρώνεται από την Υπηρεσία.
mark	xs:long	Όχι	Μοναδικός Αριθμός Καταχώρησης παραστατικού	Συμπληρώνεται από την Υπηρεσία.
issuer	PartyType	Ναι	Εκδότης παραστατικού	
counterpart	PartyType	Ναι	Λήπτης παραστατικού	
invoiceHeader	InvoiceHeaderParty	Ναι	Επικεφαλίδα παραστατικού	
invoiceDetails	InvoiceRowParty	Ναι	Γραμμές παραστατικού	
invoiceSummary	InvoiceSummaryParty	Ναι	Περίληψη παραστατικού	

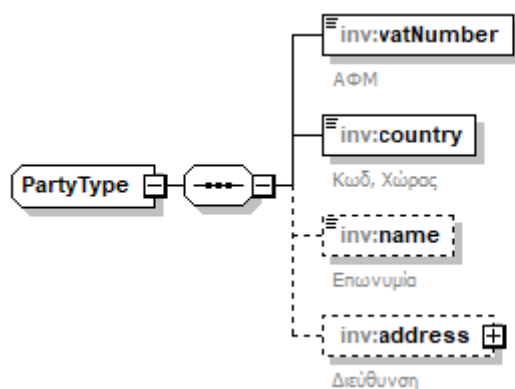
Οι σύνθετοι τύποι PartyType, InvoiceHeaderParty, InvoiceRowParty, InvoiceSummaryParty περιγράφονται αναλυτικά στη συνέχεια του κεφαλαίου.

Παρατηρήσεις

- 1) Το uid αποτελεί το αναγνωριστικό κάθε παραστατικού και συμπληρώνεται από την Υπηρεσία. Υπολογίζεται από το SHA-1 hash6 πεδίων του παραστατικού τα οποία είναι :
 - ΑΦΜ Εκδότη
 - Έτος Έκδοσης
 - Αριθμός Εγκατάστασης στο Μητρώο του Taxis
 - Τύπος Παραστατικού
 - Σειρά
 - ΑΑ
- 2) Το mark αποτελεί τον Μοναδικό Αριθμό Καταχώρησης του παραστατικού (Μ.ΑΡ.Κ).

5.1 Στοιχεία οντότητας

Ο εκδότης και ο λήπτης του παραστατικού είναι elements τύπου PartyType.



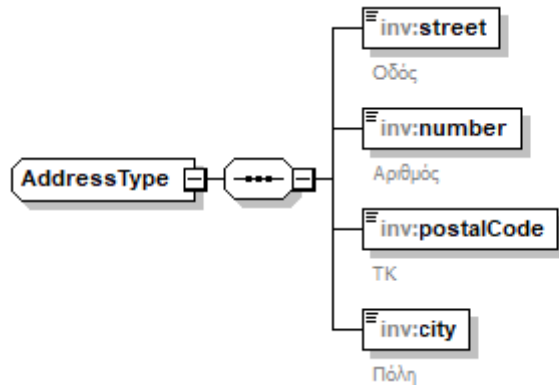
Πεδίο	Τύπος	Υποχρεωτικό	Περιγραφή	Αποδεκτές τιμές
vatNumber	xs:string	Ναι	ΑΦΜ	Οποιοσδήποτε έγκυρος ΑΦΜ
country	xs:string	Ναι	Κωδικός χώρας	Κωδικοί χωρών
name	xs:string	Όχι	Επωνυμία	
address	AddressType	Όχι	Διεύθυνση	

Παρατηρήσεις

- 1) Ο κωδικός της χώρας είναι δύο χαρακτήρες και προέρχεται από την αντίστοιχη λίστα χωρών όπως περιγράφεται στο ISO 3166.

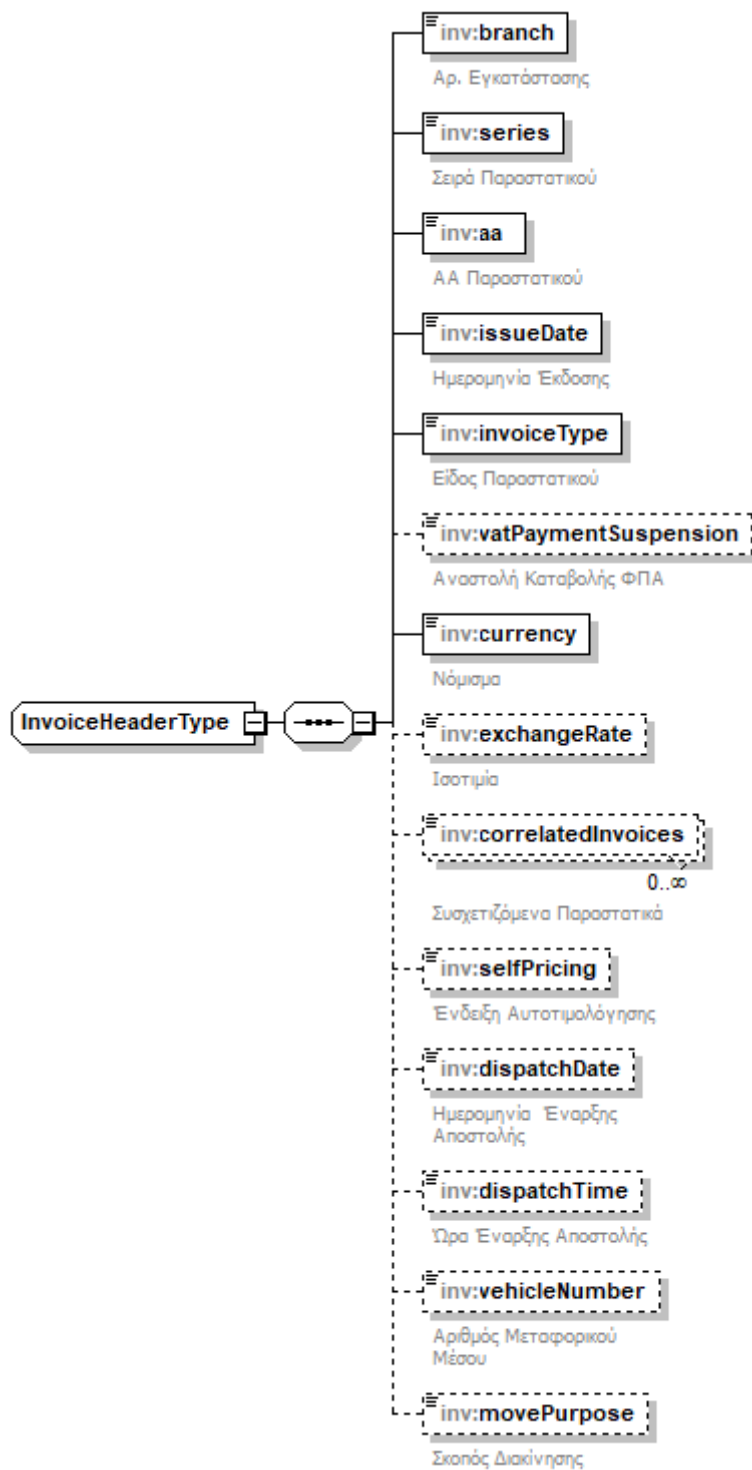
5.1.1 Διεύθυνση Οντότητας

Η διεύθυνση του εκδότη (ή του λήπτη) είναι element τύπου AddressType και η δομή του περιγράφεται παρακάτω



Πεδίο	Τύπος	Υποχρεωτικό	Περιγραφή
street	xs:string	Ναι	Οδός
number	xs:string	Ναι	Αριθμός Οδού
postalCode	xs:string	Ναι	TK
city	xs:string	Ναι	Πόλη

5.2 Επικεφαλίδα παραστατικού



Πεδίο	Τύπος	Υποχρεωτικό	Περιγραφή	Αποδεκτές τιμές
branch	xs:int	Ναι	Εγκατάσταση	Ελάχιστη τιμή = 0
series	xs:string	Ναι	Σειρά παραστατικού	
aa	xs:long	Ναι	ΑΑ παραστατικού	

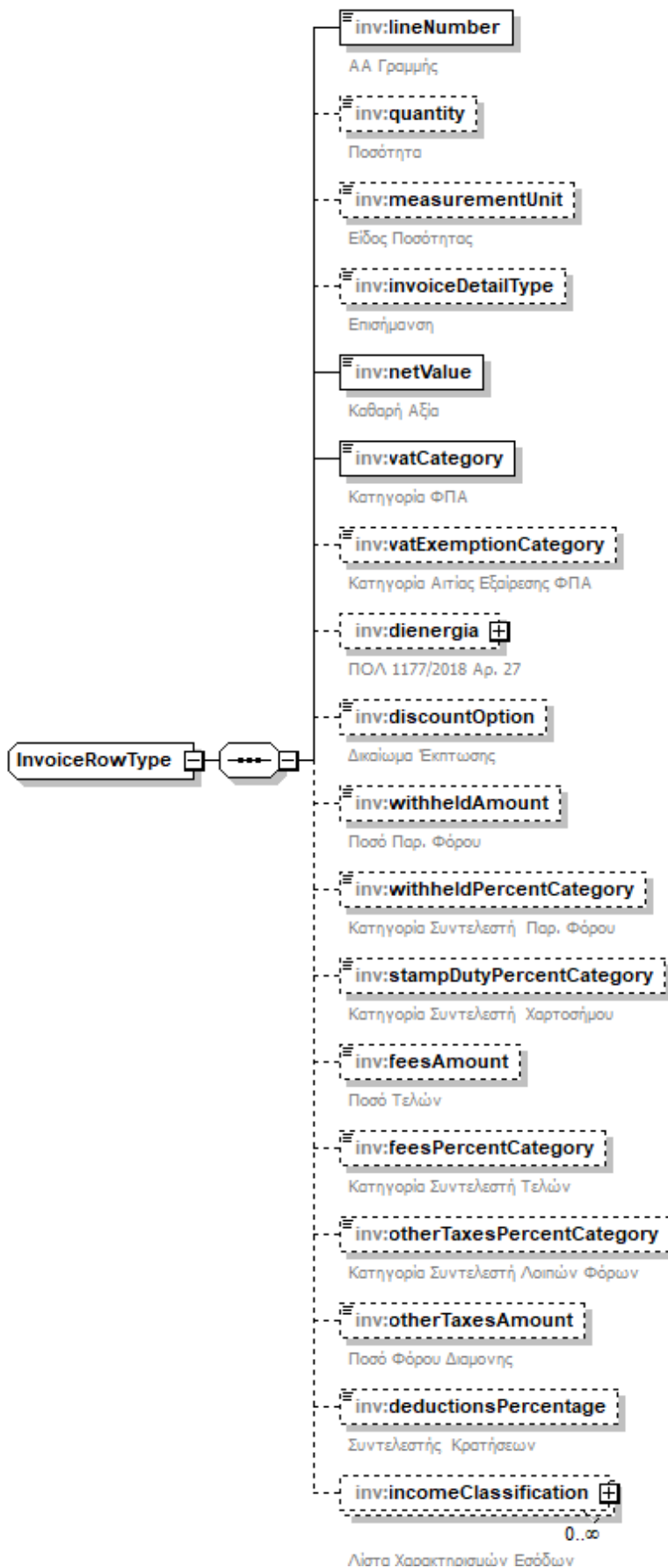
issueDate	xs:date	Ναι	Ημ. έκδοσης παραστατικού	
invoiceType	xs:string	Ναι	Τύπος παραστατικού	Λίστα τιμών: 1.1, 1.2, 1.3, 1.4,1.5.1, 1.5.2, 1.6,2.1, 2.2, 2.3, 2.4, 3.1, 3.2,4,5.1, 5.2,6.1, 6.2, 7.1,8.1, 8.2, 8.3,9.1,9.2, 9.3,10.1, 10.2,11.1, 11.2, 11.3, 11.4, 12,13.1, 13.2, 13.3,13.4, 13.30, 13.31,14.1, 14.2, 14.3, 14.4,14.5, 14.30, 14.31,15.1,16.1, 16.30, 17.1, 17.2, 17.3, 17.4,17.5, 17.6
anastoliKatavolisFPA	xs:boolean	Όχι	Αναστολή καταβολής ΦΠΑ	
currency	xs:string	Ναι	Νόμισμα	Κωδικοί νομισμάτων
exchangeRate	xs:decimal	Όχι	Ισοτιμία	Ελάχιστη τιμή = 0 Δεκαδικά ψηφία = 2
correlatedInvoices	xs:string	Όχι	Συσχετιζόμενα παραστατικά	

Παρατηρήσεις

- 1) Το πεδίο exchangeRate είναι η ισοτιμία του νομίσματος σε σχέση με το ευρώ. Πρέπει να συμπληρώνεται μόνο όταν το νόμισμα δεν έχει τιμή EUR.
- 2) Ο κωδικός νομισμάτων προέρχεται από την αντίστοιχη λίστα σύμφωνα με το πρότυπο ISO4217.
- 3) Το element correlatedInvoices είναι λίστα τύπου string που περιέχει τα αναγνωριστικά των συσχετιζόμενων παραστατικών
- 4) Σε περίπτωση που η εγκατάσταση του εκδότη είναι η έδρα, το πεδίο branch πρέπει να έχει την τιμή 0
- 5) Σε περίπτωση μη έκδοσης σειράς παραστατικού, το πεδίο series πρέπει να έχει την τιμή 0

5.3 Στοιχεία παραστατικού

Τα στοιχεία του παραστατικού (invoiceDetails) αποτελούνται από μία ή περισσότερες εγγραφές τύπου InvoiceRowType.



Πεδίο	Τύπος	Υποχρεωτικό	Περιγραφή	Αποδεκτές τιμές
lineNumber	xs:int	Ναι	ΑΑ γραμμής	Ελάχιστη τιμή = 1
quantity	xs:decimal	Όχι	Ποσότητα	Ελάχιστη τιμή = 0
measurementUnit	xs:int	Όχι	Ποσότητα	Λίστα τιμών: 1,2,3
invoiceDetailType	xs:int	Ναι	Επισήμανση	Λίστα τιμών: 1,2
netValue	xs:decimal	Ναι	Καθαρή αξία	Ελάχιστη τιμή = 0 Δεκαδικά ψηφία = 5
vatCategory	xs:int	Ναι	Κατηγορία ΦΠΑ	Ελάχιστη τιμή = 1 Μέγιστη τιμή = 7
vatExemptionCategory	xs:int	Όχι	Κατηγορία Αιτίας Εξαίρεσης ΦΠΑ	Ελάχιστη τιμή = 1 Μέγιστη τιμή = 23
dienergia	ShipType	Όχι	ΠΟΛ 1177/2018 Αρ. 27	
discountOption	xs:boolean	Όχι	Δικαίωμα Έκπτωσης	False / True
withheldAmount	xs:decimal	Όχι	Ποσό Παρ. Φόρου	Ελάχιστη τιμή = 0 Δεκαδικά ψηφία = 5
withheldPercentCategory	xs:int	Όχι	Κατηγορία Συντελεστή παρακράτησης φόρου	Ελάχιστη τιμή = 1 Μέγιστη τιμή = 12
stampDutyPercentCategory	xs:int	Όχι	Κατηγορία Συντελεστή χαρτοσήμου	Λίστα τιμών: 1, 2, 3
feesAmount	xs:decimal	Όχι	Ποσό Τελών	Ελάχιστη τιμή = 0 Δεκαδικά ψηφία = 5
feesPercentCategory	xs:int	Όχι	Κατηγορία Συντελεστή Τελών	Ελάχιστη τιμή = 1 Μέγιστη τιμή = 8
otherTaxesPercentCategory	xs:int	Όχι	Κατηγορία Συντελεστή λοιπών φόρων	Ελάχιστη τιμή = 1 Μέγιστη τιμή = 9
otherTaxesAmount	xs:decimal	Όχι	Ποσό λοιπών φόρων	Ελάχιστη τιμή = 0 Δεκαδικά ψηφία = 5
deductionsPercentage	xs:decimal	Όχι	Κατηγορία Συντελεστή κρατήσεων	Ελάχιστη τιμή = 0 Μέγιστη τιμή = 100 Δεκαδικά ψηφία = 2
incomeClassification	incomeClassificationType	Όχι	Λίστα χαρακτηρισμών εσόδων	

Παρατηρήσεις

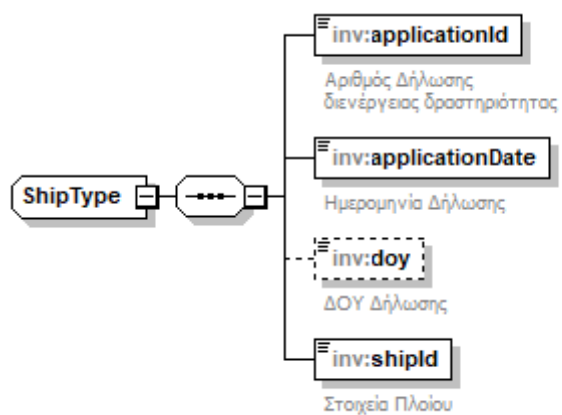
- 1) Οι πιθανές τιμές για τα πεδία vatCategory, vatExemptionCategory, withheldPercentCategory, stampDutyPercentCategory, feesPercentCategory και otherTaxesPercentCategory περιγράφονται αναλυτικά στο παράρτημα
- 2) Τα πεδία withheldAmount, feesAmount, otherTaxesAmount συμπληρώνονται μόνο στις περιπτώσεις που οι αντίστοιχοι φόροι/τέλη αφορούν ποσά και όχι ποσοστά, και συγκεκριμένα στις παρακάτω περιπτώσεις

Αρ. 60 ν.4172/2013 παρ.1	
Παρακράτηση Φόρου Μισθωτών Υπηρεσιών παρ. 1 αρ. 15 ν. 4172/2013	withheldAmount
Αρ. 43A ν.4172/2013 παρ.6	
Παρακράτηση Ειδικής Εισφοράς Αλληλεγγύης	withheldAmount
Αρ. 15 ν.4172/2013 παρ.3	
Παρακράτηση Φόρου Αποζημίωσης λόγω Διακοπής Σχέσης Εργασίας παρ. 3 αρ. 15 ν. 4172/2013	withheldAmount
Φόρος Διαμονής (ανά ημερήσια χρήση δωματίου ή διαμερίσματος)	
Ξενοδοχεία 1-2 αστέρων 0,50 €	otherTaxesAmount
Ξενοδοχεία 3 αστέρων 1,50 €	otherTaxesAmount
Ξενοδοχεία 4 αστέρων 3,00 €	otherTaxesAmount
Ξενοδοχεία 5 αστέρων 4,00 €	otherTaxesAmount
Ενοικιαζόμενα - επιπλωμένα δωμάτια - διαμερίσματα 0,50 €	otherTaxesAmount
Περιβαλλοντικό Τέλος & πλαστικής σακούλας ν. 2339/2001 αρ. 6α 0,07 λεπτά ανά τεμάχιο	feesAmount

- 3) Το πεδίο vatExemptionCategory είναι απαραίτητο στην περίπτωση που το vatCategory υποδηλώνει κατηγορία συντελεστή 0% ΦΠΑ

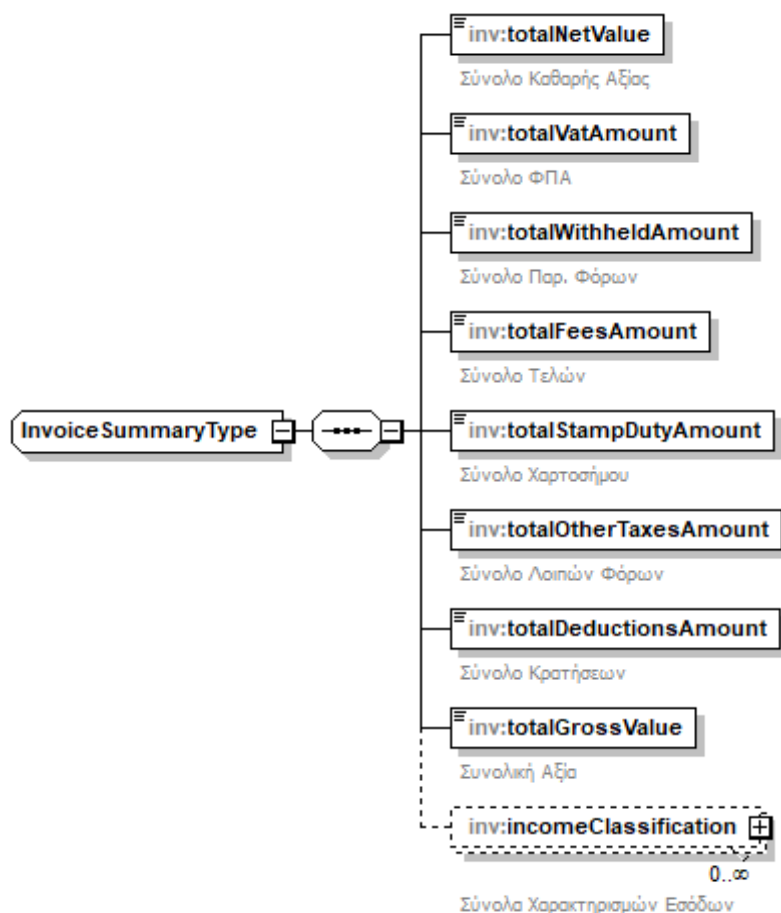
5.3.1 Δήλωση Διενέργειας (ΠΟΛ 1177/2018 Αρ. 27)

Η Δήλωση Διενέργειας είναι στοιχείο τύπου ShipType και η δομή του περιγράφεται παρακάτω



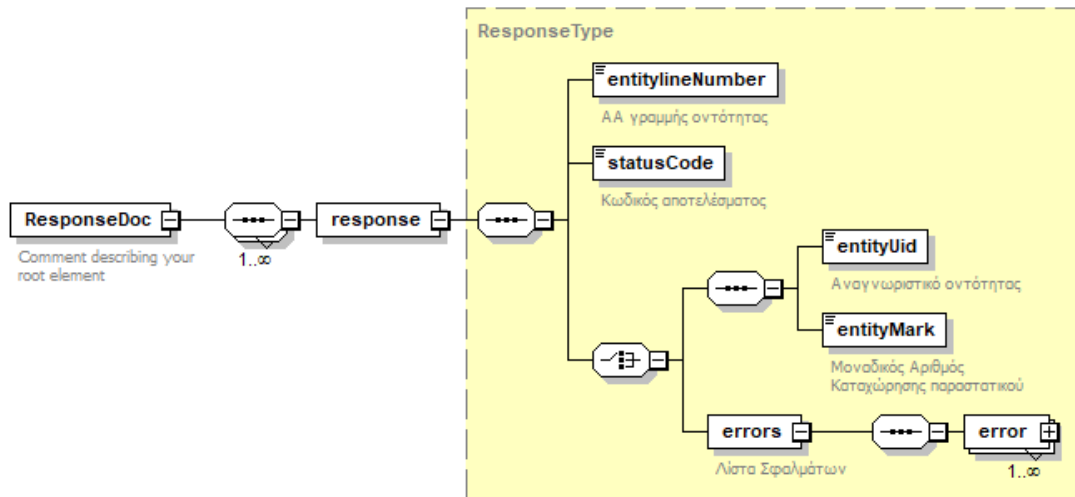
Πεδίο	Τύπος	Υποχρεωτικό	Περιγραφή
applicationId	xs:string	Ναι	Αριθμός Δήλωσης διενέργειας δραστηριότητας
applicationDate	xs:date	Ναι	Ημερομηνία Δήλωσης
doym	xs:string	Όχι	ΔΟΥ Δήλωσης
shipID	xs:string	Ναι	Στοιχεία Πλοίου

5.4 Περίληψη παραστατικού



Πεδίο	Τύπος	Υποχρεωτικό	Περιγραφή	Αποδεκτές τιμές
totalNetValue	xs:decimal	Ναι	Σύνολο καθαρής αξίας	Ελάχιστη τιμή = 0 Δεκαδικά ψηφία = 5
totalVatAmount	xs:decimal	Ναι	Σύνολο ΦΠΑ	Ελάχιστη τιμή = 0 Δεκαδικά ψηφία = 5
totalWithheldAmount	xs:decimal	Ναι	Σύνολο παρακρατήσεων φόρων	Ελάχιστη τιμή = 0 Δεκαδικά ψηφία = 5
totalFeesAmount	xs:decimal	Ναι	Σύνολο τελών	Ελάχιστη τιμή = 0 Δεκαδικά ψηφία = 5
totalStampDutyamount	xs:decimal	Ναι	Σύνολο χαρτοσήμου	Ελάχιστη τιμή = 0 Δεκαδικά ψηφία = 5
totalOtherTaxesAmount	xs:decimal	Ναι	Σύνολο λοιπών φόρων	Ελάχιστη τιμή = 0 Δεκαδικά ψηφία = 5
totalDeductionsAmount	xs:decimal	Ναι	Σύνολο κρατήσεων	Ελάχιστη τιμή = 0 Δεκαδικά ψηφία = 5
totalGrossValue	xs:decimal	Ναι	Συνολική αξία	Ελάχιστη τιμή = 0 Δεκαδικά ψηφία = 5
incomeClassification	incomeClassification Type	Ναι	Λίστα χαρακτηρισμών εσόδων	

6 Περιγραφή Απαντήσεων



Στις περιπτώσεις που ο χρήστης χρησιμοποιήσει κάποιο service υποβολής οντότητας (sendInvoice, sendIncomeClassification, sendExpensesClassification) θα λαμβάνει ως απάντηση από την διεπαφή ένα αντικείμενο ResponseDoc σε xml μορφή. Το αντικείμενο περιλαμβάνει μια λίστα από στοιχεία τύπου response, ένα για κάθε οντότητα που υποβλήθηκε.

Πεδίο	Τύπος	Υποχρεωτικό	Περιγραφή	Τιμές
entitylineNumber	xs: int	Ναι	Αριθμός οντότητας	
statusCode	xs: string	Ναι	Κωδικός αποτελέσματος	Success, ValidationError, AuthenticationError, TechnicalError, XMLSyntaxError
entityUid	xs: string	Όχι	Αναγνωριστικό παραστατικού	Μήκος =40
entityMark	xs: string	Όχι	Μοναδικός Αριθμός Καταχώρησης παραστατικού	
errors	ErrorType	Όχι	Λίστα σφαλμάτων	

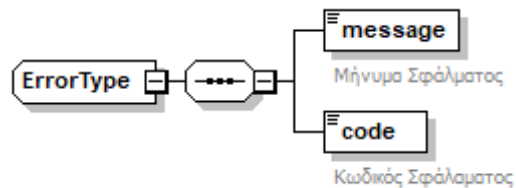
Παρατηρήσεις

Το είδος της απάντησης (πετυχημένη ή αποτυχημένη διαδικασία) καθορίζεται από την τιμή του πεδίου statusCode.

- Σε περίπτωση επιτυχίας το πεδίο statusCode έχει τιμή Success και η απάντηση περιλαμβάνει τις αντίστοιχες τιμές για τα πεδία entityUid και entityMark για κάθε οντότητα που υποβλήθηκε.

- Σε περίπτωση αποτυχίας το πεδίο statusCode έχει τιμή αντίστοιχη του είδους του σφάλματος και η απάντηση περιλαμβάνει μια λίστα στοιχείων σφάλματος τύπου ErrorType για κάθε οντότητα που η υποβολή της απέτυχε. Όλα τα στοιχεία σφάλματος ανά οντότητα είναι υποχρεωτικά της ίδιας κατηγορίας που χαρακτηρίζει την απάντηση

7 Σφάλματα



Κάθε στοιχείο σφάλματος που αφορά μια οντότητα αποτελείται από ένα μήνυμα που περιγράφει το σφάλμα και έναν κωδικό σφάλματος.

Πεδίο	Τύπος	Υποχρεωτικό	Περιγραφή
message	xs: string	Ναι	Μήνυμα σφάλματος
code	xs: string	Ναι	Κωδικός σφάλματος

Ορισμοί Πεδίων

Πεδίο	Τύπος
message	xs: string
code	xs: string

8 Παράρτημα

8.1 Είδη παραστατικών

Αντικριζόμενα Παραστατικά Εκδότη ημεδαπής / αλλοδαπής	Κωδικός	Περιγραφή
Τιμολόγιο Πώλησης		
	1.1	Τιμολόγιο Πώλησης
	1.2	Τιμολόγιο Πώλησης / Ενδοκοινοτικές Παραδόσεις
	1.3	Τιμολόγιο Πώλησης / Παραδόσεις Τρίτων Χωρών
	1.4	Τιμολόγιο Πώλησης / Πώληση για Λογαριασμό Τρίτων
	1.5	Τιμολόγιο Πώλησης / Εκκαθάριση Πωλήσεων Τρίτων
	1.5	Τιμολόγιο Πώλησης / Αμοιβή από Πωλήσεις Τρίτων
	1.6	Τιμολόγιο Πώλησης / Συμπληρωματικό Παραστατικό
Τιμολόγιο Παροχής Υπηρεσιών		
	2.1	Τιμολόγιο Παροχής
	2.2	Τιμολόγιο Παροχής / Ενδοκοινοτική Παροχή Υπηρεσιών
	2.3	Τιμολόγιο Παροχής / Παροχή Υπηρεσιών Τρίτων Χωρών
	2.4	Τιμολόγιο Παροχής / Συμπληρωματικό Παραστατικό
Τίτλος Κτήσης		

	3.1	Τίτλος Κτήσης (μη υπόχρεος Εκδότης)
	3.2	Τίτλος Κτήσης (άρνηση έκδοσης από υπόχρεο Εκδότη)
Για Μελλοντική Χρήση		
Πιστωτικό Τιμολόγιο		
	5.1	Πιστωτικό Τιμολόγιο / Συσχετιζόμενο
	5.2	Πιστωτικό Τιμολόγιο / Μη Συσχετιζόμενο
Στοιχείο Αυτοπαράδοσης - Ιδιοχρησιμοποίησης		
	6.1	Στοιχείο Αυτοπαράδοσης
	6.2	Στοιχείο Ιδιοχρησιμοποίησης
Συμβόλαιο - Έσοδο		
	7.1	Συμβόλαιο - Έσοδο
Ειδικό Στοιχείο (Έσοδο) – Απόδειξη Είσπραξης		
	8.1	Ενοίκια - Έσοδο
	8.2	Ειδικό Στοιχείο – Απόδειξης Είσπραξης Φόρου Διαμονής
	8.3	Ειδικό Στοιχείο Αγροτών / Πώληση - Παροχή αρ.41 παρ.3 ν. 2859/2000 (Μελλοντική Χρήση)
Παραστατικό Διακίνησης		
	9.1	Παραστατικό Διακίνησης Συσχετιζόμενο
	9.2	Παραστατικό Διακίνησης Συσχετιζόμενο - Συγκεντρωτικό

	9.3	Παραστατικό Διακίνησης Μη Συσχετιζόμενο
Παραστατικό Διακίνησης (Ποσοτικής Παραλαβής)		
	10.1	Παραστατικό Διακίνησης Συσχετιζόμενο
	10.2	Παραστατικό Διακίνησης Μη Συσχετιζόμενο
Μη Αντικριζόμενα Παραστατικά Εκδότη ημεδαπής / αλλοδαπής		
Παραστατικά Λιανικής		
	11.1	ΑΛΠ
	11.2	ΑΠΥ
	11.3	Απλοποιημένο Τιμολόγιο
	11.4	Πιστωτικό Στοιχ. Λιανικής
Για Μελλοντική Χρήση	12	
Μη Αντικριζόμενα Παραστατικά Λήπτη ημεδαπής / αλλοδαπής		
Λήψη Παραστατικών Λιανικής		
	13.1	Έξοδα - Αγορές Λιανικών Συναλλαγών ημεδαπής / αλλοδαπής
	13.2	Παροχή Λιανικών Συναλλαγών ημεδαπής / αλλοδαπής
	13.3	Κοινόχρηστα
	13.4	Συνδρομές
	13.30	Παραστατικά Οντότητας ως Αναγράφονται από την ίδια (Δυναμικό)
	13.31	Πιστωτικό Στοιχ. Λιανικής ημεδαπής / αλλοδαπής
Αντικριζόμενα Παραστατικά Λήπτη ημεδαπής / αλλοδαπής		
Παραστ. Εξαίρ. Οντοτήτων ημεδαπής / αλλοδαπής		
	14.1	Τιμολόγιο / Ενδοκοινοτικές Αποκτήσεις

	14.2	Τιμολόγιο / Αποκτήσεις Τρίτων Χωρών
	14.3	Τιμολόγιο / Ενδοκοινοτική Λήψη Υπηρεσιών
	14.4	Τιμολόγιο / Λήψη Υπηρεσιών Τρίτων Χωρών
	14.5	ΕΦΚΑ
	14.30	Παραστατικά Οντότητας ως Αναγράφονται από την ίδια (Δυναμικό)
	14.31	Πιστωτικό ημεδαπής / αλλοδαπής
Συμβόλαιο - Έξοδο		
	15.1	Συμβόλαιο - Έξοδο
Ειδικό Στοιχείο (Έξοδο) – Απόδειξη Πληρωμής		
	16.1	Ενοίκιο Έξοδο
	16.30	Παραστατικά Οντότητας ως Αναγράφονται από την ίδια (Δυναμικό)
Εγγραφές Τακτοποίησης Εσόδων-Εξόδων		
Εγγραφές Οντότητας		
	17.1	Μισθοδοσία
	17.2	Αποσβέσεις
	17.3	Λοιπές Εγγραφές Τακτοποίησης Εσόδων - Λογιστική Βάση
	17.4	Λοιπές Εγγραφές Τακτοποίησης Εσόδων - Φορολογική Βάση
	17.5	Λοιπές Εγγραφές Τακτοποίησης Εξόδων - Λογιστική Βάση
	17.6	Λοιπές Εγγραφές Τακτοποίησης Εξόδων - Φορολογική Βάση

8.2 Συντελεστές Φ.Π.Α.

Κωδικός	Περιπτώσεις % Φ.Π.Α.	% Φ.Π.Α.
1	ΦΠΑ συντελεστής 24%	24%
2	ΦΠΑ συντελεστής 13%	13%
3	ΦΠΑ συντελεστής 6%	6%
4	ΦΠΑ συντελεστής 17%	17%
5	ΦΠΑ συντελεστής 9%	9%
6	ΦΠΑ συντελεστής 4%	4%
7	Άνευ Φ.Π.Α.	0%

8.3 Κωδικοί εξαίρεσης από ΦΠΑ

Κωδ.	Περιγραφή	Κωδ.	Περιγραφή
1	Χωρίς ΦΠΑ - άρθρο 3 του Κώδικα ΦΠΑ	13	Χωρίς ΦΠΑ - άρθρο 27.1.γ - Πλοία Ανοικτής Θαλάσσης του Κώδικα ΦΠΑ
2	Χωρίς ΦΠΑ - άρθρο 5 του Κώδικα ΦΠΑ	14	Χωρίς ΦΠΑ - άρθρο 28 του Κώδικα ΦΠΑ
3	Χωρίς ΦΠΑ - άρθρο 13 του Κώδικα ΦΠΑ	15	Χωρίς ΦΠΑ - άρθρο 39 του Κώδικα ΦΠΑ
4	Χωρίς ΦΠΑ - άρθρο 14 του Κώδικα ΦΠΑ	16	Χωρίς ΦΠΑ - άρθρο 39α του Κώδικα ΦΠΑ
5	Χωρίς ΦΠΑ - άρθρο 16 του Κώδικα ΦΠΑ	17	Χωρίς ΦΠΑ - άρθρο 40 του Κώδικα ΦΠΑ
6	Χωρίς ΦΠΑ - άρθρο 19 του Κώδικα ΦΠΑ	18	Χωρίς ΦΠΑ - άρθρο 41 του Κώδικα ΦΠΑ
7	Χωρίς ΦΠΑ - άρθρο 22 του Κώδικα ΦΠΑ	19	Χωρίς ΦΠΑ - άρθρο 47 του Κώδικα ΦΠΑ
8	Χωρίς ΦΠΑ - άρθρο 24 του Κώδικα ΦΠΑ	20	ΦΠΑ εμπιερχόμενος - άρθρο 43 του Κώδικα ΦΠΑ
9	Χωρίς ΦΠΑ - άρθρο 25 του Κώδικα ΦΠΑ	21	ΦΠΑ εμπιερχόμενος - άρθρο 44 του Κώδικα ΦΠΑ
10	Χωρίς ΦΠΑ - άρθρο 26 του Κώδικα ΦΠΑ	22	ΦΠΑ εμπιερχόμενος - άρθρο 45 του Κώδικα ΦΠΑ
11	Χωρίς ΦΠΑ - άρθρο 27 του Κώδικα ΦΠΑ	23	ΦΠΑ εμπιερχόμενος - άρθρο 46 του Κώδικα ΦΠΑ
12	Χωρίς ΦΠΑ - άρθρο 27 - Πλοία Ανοικτής Θαλάσσης του Κώδικα ΦΠΑ		

8.4 Συντελεστές παρακράτησης φόρου

Κωδικός	Περιπτώσεις % Παρακράτησης - Προκαταβολής Φόρου	% Παρ. Φόρου
	Αρ. 64 ν.4172/2013 παρ.1 - Συντελεστές Παρακράτησης Φόρου	
1	Περιπτ. β' - Τόκοι - 15%	15%
2	Περιπτ. γ' - Δικαιώματα - 20%	20%
3	Περιπτ. δ' - Αμοιβές Συμβουλών Διοίκησης - 20%	20%
4	Περιπτ. δ' - Τεχνικά Έργα - 3%	3%
	Αρ. 64 ν.4172/2013 παρ.2 - Προμήθειες Αγαθών και Υπηρεσιών Φ.Γ.Κ	
5	Υγρά καύσιμα και προϊόντα καπνοβιομηχανίας 1%	1%
6	Λοιπά Αγαθά 4%	4%
7	Παροχή Υπηρεσιών 8%	8%
	Αρ. 69 ν.4172/2013 παρ.4 - Προκαταβολή του Φόρου Εισοδήματος από Επιχειρηματική Δραστηριότητα που αποκτούν Φυσικά Πρόσωπα	
8	Προκαταβλητέος Φόρος Αρχιτεκτόνων και Μηχανικών επί Συμβατικών Αμοιβών, για Εκπόνηση Μελετών και Σχεδίων 4%	4%
9	Προκαταβλητέος Φόρος Αρχιτεκτόνων και Μηχανικών επί Συμβατικών Αμοιβών, που αφορούν οποιασδήποτε άλλης φύσης έργα 10%	10%
	Αρ. 69 ν.4172/2013 παρ.5 περ. α έως ε -	
10	Προκαταβλητέος Φόρος στις Αμοιβές Δικηγόρων 15%	15%
	Αρ. 60 ν.4172/2013 παρ.2	
11	Παρακράτηση Φόρου Μισθωτών Υπηρεσιών παρ. 2 αρ. 15 ν. 4172/2013 - Αξιωματικών Εμπορικού Ναυτικού	15%
12	Παρακράτηση Φόρου Μισθωτών Υπηρεσιών παρ. 2 αρ. 15 ν. 4172/2013 - Κατώτερο Πλήρωμα Εμπορικού Ναυτικού	10%

8.5 Συντελεστές λοιπών φόρων

Κωδικός	Περιπτώσεις % Λοιπών Φόρων	% Λοιπών φόρων
	1. Φόρος Ασφαλίσεων	
1	α1) ασφάλιστρα κλάδου πυρός 20%	15%
2	α2) ασφάλιστρα κλάδου πυρός 20%	5%
3	β) ασφάλιστρα κλάδου ζωής 4%	4%
4	γ) ασφάλιστρα λοιπών κλάδων 15%.	15%
5	δ) απαλλασσόμενα φόρου ασφαλίσεων 0%.	0%
6	2.Ειδικός Φόρος στις διαφημίσεις που προβάλλονται από την τηλεόραση (ΕΦΤΔ) 5%	5%
	3. Ειδικός φόρος πολυτελείας εμπορευμάτων χωρών της Ε.Ε. και εγχωρίως παραγόμενων ειδών (αρθρ. 17 ν. 3833/2010)	
7	3.1 Φόρος πολυτελείας 10% επί της φορολογητέας αξίας για τα ενδοκοινοτικώςαποκτούμενα και εισαγόμενα από τρίτες χώρες 10%	10%
8	3.2 Φόρος πολυτελείας 10% επί της τιμής πώλησης προ Φ.Π.Α. για τα εγχωρίως παραγόμενα είδη 10%	10%
9	Δικαίωμα του Δημοσίου στα εισητήρια των καζίνο (80% επί του εισητηρίου)	80%

8.6 Συντελεστές Χαρτοσήμου

Κωδικός	Περιπτώσεις % Χαρτοσήμων	% Χαρτ.
1	Συντελεστής 1,2 %	1,20%
2	Συντελεστής 2,4 %	2,40%
3	Συντελεστής 3,6 %	3,60%

8.7 Συντελεστές τελών

Κωδικός	Περιπτώσεις % Τελών	% Τελών
1	1. Τέλος συνδρομητών κινητής τηλεφωνίας και τέλος καρτοκινητής τηλεφωνίας	
2	Για μηνιαίο λογαριασμό μέχρι και 50 ευρώ 12%	12,00%
3	Για μηνιαίο λογαριασμό από 50,01 μέχρι και 100 ευρώ 15%	15,00%
4	Για μηνιαίο λογαριασμό από 100,01 μέχρι και 150 ευρώ 18%	18,00%
5	Για μηνιαίο λογαριασμό από 150,01 ευρώ και άνω 20%	20,00%
6	Τέλος καρτοκινητής επί της αξίας του χρόνου ομιλίας (12%)	12,00%
7	2. Τέλος στη συνδρομητική τηλεόραση 10%	10,00%
8	3. Τέλος συνδρομητών σταθερής τηλεφωνίας 5%	5,00%
9	4. Εισφορά δακοκτονίας 2%	2,00%

8.8 Χαρακτηρισμοί εσόδων

Χαρακτηρισμός Συναλλαγών	
1 Έσοδα (+) / (-)	
Κωδ.	Περιγραφή
101	Έσοδα από Πώληση Εμπορευμάτων (+) / (-)
102	Έσοδα από Πώληση Προϊόντων (+) / (-)
103	Έσοδα από παροχή Υπηρεσιών (+) / (-)
104	Έσοδα από Πώληση Παγίων (+) / (-)
105	Λοιπά Έσοδα/ Κέρδη (+) / (-)
106	Αυτοπαραδόσεις (+) / (-)
107	Έσοδα για λ/σμο τρίτων (+) / (-)
108	Έσοδα προηγούμενων χρήσεων (+) / (-)
109	Έσοδα επομένων χρήσεων (+) / (-)
110	Λοιπές Εγγραφές Τακτοποίησης Εσόδων (+) / (-)

8.9 Χαρακτηρισμοί εξόδων

Χαρακτηρισμός Συναλλαγών	
2 Έξοδα (-) / (+)	
Κωδ.	Περιγραφή
201	Αγορές Εμπορευμάτων (-) / (+)
202	Αγορές Α'-Β' Υλών (-) / (+)
203	Λήψη Υπηρεσιών (-) / (+)
204	Γενικά Έξοδα με δικαιωματαεκπτώσης ΦΠΑ (-) / (+)
205	Γενικά Έξοδα χωρίς δικαιωματαεκπτώσης ΦΠΑ (-) / (+)
206	Αμοιβές και Παροχές προσωπικού (-) / (+)
207	Αγορές Παγίων (-) / (+)
208	Αποσβέσεις Παγίων (-) / (+)
209	Έξοδα για λ/σμο τρίτων (-) / (+)
210	Έξοδα προηγούμενων χρήσεων (-) / (+)
211	Έξοδα επομένων χρήσεων (-) / (+)
212	Λοιπές Εγγραφές Τακτοποίησης Εξόδων (-) / (+)

8.10 Μονάδες Μέτρησης

Κωδικός	Περιγραφή
1	Τεμάχια
2	Κιλά
3	Λίτρα

8.11 Επισημάνσεις

Κωδικός	Περιγραφή
1	Εκκαθάριση Πωλήσεων Τρίτων
2	Αμοιβή από Πωλήσεις Τρίτων