



ΕΛΛΗΝΙΚΗ ΔΗΜΟΚΡΑΤΙΑ



ΑΑΔΕ

Ανεξάρτητη Αρχή
Δημοσίων Εσόδων

ΓΕΝΙΚΗ ΔΙΕΥΘΥΝΣΗ
ΓΕΝΙΚΟΥ ΧΗΜΕΙΟΥ ΤΟΥ ΚΡΑΤΟΥΣ
ΔΙΕΥΘΥΝΣΗ ΣΧΕΔΙΑΣΜΟΥ
& ΥΠΟΣΤΗΡΙΞΗΣ ΕΡΓΑΣΤΗΡΙΩΝ
ΤΜΗΜΑ Α΄

Ταχ. Δ/ση: Αν. Τσόχα 16
Ταχ. Κώδικας: 11521-Αθήνα
Πληροφορίες: Γ. Τσαγκαρόπουλος
Τηλέφωνο: 210 64 79 233
Φαξ: 210 64 65 727
E-mail: support@gcsl.gr

ΑΝΑΡΤΗΤΕΟ ΣΤΟ ΔΙΑΔΙΚΤΥΟ

ΑΔΑ:

Αθήνα, 27/12/2018
Αριθ. Πρωτ.:30/002/000/7953/2018

Προς:
Κάθε ενδιαφερόμενο

Πρόσκληση υποβολής προσφορών για την προμήθεια σφραγιδοκαλύκων, αναγκαίων για τον έλεγχο αποσταγματοποιείων, με τη διαδικασία της απευθείας ανάθεσης	
Αναθέτουσα Αρχή:	Γενικό Χημείο του Κράτους, Αν. Τσόχα 16, ΤΚ 115 21 Αθήνα, ΤΗΛ. 210 64 79 000, FAX: 210 64 79 285
ΚΑΕ:	1899 «Διάφορες προμήθειες που δεν κατονομάζονται ειδικά»
CPV :	35121500-3 «Σφραγίδες»
Κριτήριο Ανάθεσης:	Πλέον συμφέρουσα από οικονομική άποψη προσφορά βάσει της τιμής (χαμηλότερη τιμή)
Προϋπολογισθείσα δαπάνη:	8.000,00 € συμπεριλαμβανομένου του Φ.Π.Α.
Καταληκτική ημερομηνία υποβολής προσφορών	14/01/2019 και ώρα 14:00
Διάρκεια ισχύος προσφορών:	180 μέρες από την επομένη της καταληκτικής ημερομηνίας για την υποβολή των προσφορών

1. Αντικείμενο και προϋπολογισμός

Το Γενικό Χημείο του Κράτους (Γ.Χ.Κ.) προκηρύσσει πρόσκληση εκδήλωσης ενδιαφέροντος, με κριτήριο ανάθεσης την πλέον συμφέρουσα από οικονομική άποψη προσφορά βάσει της τιμής (χαμηλότερη τιμή), για την προμήθεια χιλίων εκατό (1.100) σφραγιδοκαλύκων, αναγκαίων για τον έλεγχο αποσταγματοποιείων.

Οι τεχνικές προδιαγραφές και οι απαιτήσεις του είδους περιγράφονται αναλυτικά στο ΠΑΡΑΡΤΗΜΑ Α΄.

Η προσφορά θα πρέπει να αφορά το σύνολο των τεμαχίων του είδους. Μειοδότης αναδεικνύεται ο ανάδοχος που προσφέρει την χαμηλότερη τιμή.

Η συνολική προϋπολογισθείσα δαπάνη ανέρχεται στο ποσό των 8.000,00€ συμπεριλαμβανομένου ΦΠΑ και θα βαρύνει τις πιστώσεις του προϋπολογισμού του Ε.Τ.Ε.Π.Π.Α.Α. οικονομικού έτους 2018 (ΚΑΕ 1899).

2. Υποβολή Προσφορών

Οι υποψήφιοι ανάδοχοι καλούνται να υποβάλλουν την τεχνική και οικονομική τους προσφορά σε ενιαίο σφραγισμένο φάκελο με τα **ΣΤΟΙΧΕΙΑ ΥΠΟΨΗΦΙΟΥ** (ΕΠΩΝΥΜΙΑ, ΔΙΕΥΘΥΝΣΗ, ΤΗΛΕΦΩΝΟ, ΦΑΞ και E-MAIL του ΔΙΑΓΩΝΙΖΟΜΕΝΟΥ), τα **ΣΤΟΙΧΕΙΑ ΑΠΟΔΕΚΤΗ** (ΥΠΟΥΡΓΕΙΟ ΟΙΚΟΝΟΜΙΚΩΝ, ΓΕΝΙΚΗ ΓΡΑΜΜΑΤΕΙΑ ΔΗΜΟΣΙΩΝ ΕΣΟΔΩΝ, ΓΕΝΙΚΗ ΔΙΕΥΘΥΝΣΗ ΓΕΝΙΚΟΥ ΧΗΜΕΙΟΥ ΤΟΥ ΚΡΑΤΟΥΣ, ΔΙΕΥΘΥΝΣΗ ΣΧΕΔΙΑΣΜΟΥ & ΥΠΟΣΤΗΡΙΞΗΣ ΕΡΓΑΣΤΗΡΙΩΝ – ΤΜΗΜΑ Α΄), την ένδειξη «**Να μην ανοιχθεί από το πρωτόκολλο ή τη γραμματεία**», καθώς και την ένδειξη: «**ΠΡΟΣΦΟΡΑ για την προμήθεια**

σφραγιδοκαλύκων, αναγκαίων για τον έλεγχο αποσταγματοποιείων» το αργότερο μέχρι **την 14/01/2019 και ώρα 14:00**, στο Γενικό Χημείο του Κράτους, στη διεύθυνση Αν. Τσόχα 16, ΤΚ 11521 - Αθήνα, στο 1^ο όροφο, γραφείο 2 (Πρωτόκολλο) . Οι προσφορές μπορούν να κατατεθούν στην ως άνω διεύθυνση:

- Προσωπικώς ή με εκπρόσωπό τους,
- Ταχυδρομικώς, επί αποδείξει.

Εναλλακτικά, οι προσφορές μπορούν να αποσταλούν μέσω email στην ηλεκτρονική διεύθυνση support@gcsl.gr ή μέσω fax στο 210-6479206.

Περιεχόμενο φακέλου προσφοράς

Ο φάκελος της προσφοράς θα περιλαμβάνει:

α) Δύο (2) αντίγραφα του συμπληρωμένου από τον συμμετέχοντα **ΕΝΤΥΠΟΥ ΤΕΧΝΙΚΗΣ ΚΑΙ ΟΙΚΟΝΟΜΙΚΗΣ ΠΡΟΣΦΟΡΑΣ** του ΠΑΡΑΡΤΗΜΑΤΟΣ Β της παρούσας, με όλες τις σελίδες του αριθμημένες και υπογεγραμμένες από το νόμιμο εκπρόσωπο και με σφραγίδα του προσφέροντος στην τελευταία σελίδα.

β) Υπεύθυνη δήλωση της παρ. 4 του άρθρου 8 του Ν. 1599/1986, όπως εκάστοτε ισχύει, σύμφωνα με το συνημμένο Υπόδειγμα.

Διευκρίνιση:

Η ανωτέρω υπεύθυνη δήλωση φέρει ημερομηνία εντός των τελευταίων τριάντα ημερολογιακών ημερών προ της καταληκτικής ημερομηνίας υποβολής των προσφορών και δεν απαιτείται βεβαίωση του γνησίου της υπογραφής από αρμόδια διοικητική αρχή ή τα ΚΕΠ.

Η απαιτούμενη κατά τα ανωτέρω υπεύθυνη δήλωση αφορά τους παρακάτω, οι οποίοι και τις υπογράφουν:

1. Τους διαχειριστές όταν το νομικό πρόσωπο είναι Ο.Ε., Ε.Ε., Ε.Π.Ε.
2. Τον Πρόεδρο του ΔΣ και τον Διευθύνοντα Σύμβουλο, όταν το νομικό πρόσωπο είναι Α.Ε.
3. Σε κάθε άλλη περίπτωση νομικού προσώπου τους νόμιμους εκπροσώπους του.
4. Όταν ο προσφέρων είναι ένωση προμηθευτών ή κοινοπραξία, η δήλωση γίνεται από κάθε μέλος, που συμμετέχει σε αυτήν.

Οι προσφορές θα συντάσσονται με βάση το ΕΝΤΥΠΟ της ΤΕΧΝΙΚΗΣ ΚΑΙ ΟΙΚΟΝΟΜΙΚΗΣ ΠΡΟΣΦΟΡΑΣ.

Εναλλακτικές προσφορές δεν θα γίνονται δεκτές. Επίσης δεν γίνονται δεκτές προσφορές που ξεπερνούν τον προϋπολογισμό.

Οι προσφορές δεν πρέπει να φέρουν παρατυπίες και διορθώσεις (σβησίματα, διαγραφές, προσθήκες, κλπ.). Αν υπάρχει διόρθωση, προσθήκη κλπ θα πρέπει να είναι καθαρογραμμένη και να έχει μονογραφεί από τον προσφέροντα.

Οι προσφέροντες δεν δικαιούνται ουδεμία αποζημίωση για δαπάνες σχετικές με τη συμμετοχή τους.

Οι προσφέροντες θεωρείται ότι αποδέχονται πλήρως και ανεπιφυλάκτως όλους τους όρους της Πρόσκλησης και δεν δύνανται, με την προσφορά τους ή με οποιονδήποτε άλλο τρόπο να αποκρούσουν ευθέως ή εμμέσως τους όρους αυτούς.

Μετά από αίτημα της Υπηρεσίας τα στοιχεία των προσφορών είναι δυνατόν να τύχουν περαιτέρω διαπραγμάτευσης και διευκρινίσεων.

3. Ισχύς προσφορών

Οι προσφορές ισχύουν και δεσμεύουν τους συμμετέχοντες στην πρόσκληση για **εκατόν ογδόντα (180)** μέρες από την επόμενη της καταληκτικής ημερομηνίας υποβολής προσφορών. Προσφορές που αναφέρουν μικρότερο χρόνο ισχύος απορρίπτονται ως απαράδεκτες.

Η ανακοίνωση επιλογής αναδόχου μπορεί να γίνει και μετά τη λήξη της ισχύος της προσφοράς, δεσμεύει όμως τον υποψήφιο ανάδοχο μόνο εφόσον αυτός την αποδεχθεί. Σε περίπτωση άρνησης του επιλεχθέντος, η ανάθεση γίνεται στον δεύτερο κατά σειρά επιλογής.

4. Τιμές

Στις τιμές χωρίς ΦΠΑ θα περιλαμβάνονται:

- Η αξία των προσφερόμενων ειδών σε ευρώ.
- Όλες οι υπέρ τρίτων κρατήσεις ως και δασμοί, τέλη καθώς και λοιπές δημοσιονομικές επιβαρύνσεις ή άλλες αμοιβές και επιβαρύνσεις.

Εάν μετά την ημερομηνία της πρόσκλησης επιβληθούν φόροι, τέλη και κρατήσεις ή καταργηθούν υφιστάμενοι, το ποσό πληρώνεται ή εκπίπτει αντιστοίχως από τους λογαριασμούς του αναδόχου.

- Όλες οι δαπάνες μεταφοράς και ασφάλισης των ειδών, μέχρι την οριστική ποιοτική και ποσοτική παραλαβή τους από την αρμόδια Επιτροπή Παραλαβής του Γ.Χ.Κ..

Ειδικοί όροι

- Η Υπηρεσία διατηρεί το δικαίωμα να ζητήσει από τους συμμετέχοντες στοιχεία απαραίτητα για την τεκμηρίωση των προσφερόμενων τιμών, οι δε ανάδοχοι υποχρεούνται να τα παρέχουν.
- Οι τιμές των προσφορών δεν υπόκεινται σε μεταβολή κατά τη διάρκεια ισχύος της προσφοράς. Σε περίπτωση που ζητηθεί παράταση της διάρκειας ισχύος της προσφοράς, οι υποψήφιοι ανάδοχοι δεν δικαιούνται, κατά τη γνωστοποίηση της συγκατάθεσής τους για την παράταση αυτή, να υποβάλλουν νέους πίνακες τιμών ή να τους τροποποιήσουν. Προσφορές που θέτουν όρο αναπροσαρμογής τιμών απορρίπτονται ως απαράδεκτες.
- Τα υπό προμήθεια είδη θα πρέπει να είναι καινούρια και αμεταχειρίστα.
- Η Υπηρεσία διατηρεί το δικαίωμα να αναθέσει προμήθεια ποσότητας έως 30% επιπλέον της ζητούμενης, ήτοι έως 1430 τεμάχια, υπό την προϋπόθεση της μη υπέρβασης του προϋπολογισμού.
- Ο ανάδοχος υποχρεούται κατά την εκτέλεση της σύμβασης να τηρεί τις υποχρεώσεις στους τομείς περιβαλλοντικού, κοινωνικοασφαλιστικού και εργατικού δικαίου, που έχουν θεσπισθεί με το δίκαιο της Ένωσης, το εθνικό δίκαιο, συλλογικές συμβάσεις ή διεθνείς διατάξεις περιβαλλοντικού, κοινωνικοασφαλιστικού και εργατικού δικαίου, οι οποίες απαριθμούνται στο Παράρτημα Χ του Προσαρτήματος Α του Ν. 4412/2016.

5. Αξιολόγηση προσφορών-Ανάθεση

Το κριτήριο ανάθεσης είναι η πλέον συμφέρουσα από οικονομική άποψη προσφορά βάσει της τιμής (χαμηλότερη τιμή). Σε περίπτωση ύπαρξης περισσότερων της μίας αποδεκτών ισότιμων προσφορών, η ανάθεση γίνεται με κλήρωση μεταξύ των υποψήφιων αναδόχων που μειοδότησαν.

Επιπλέον η Αναθέτουσα Αρχή, διατηρεί το δικαίωμα για ματαίωση της διαδικασίας και την επανάληψή της με τροποποίηση ή μη των όρων και των τεχνικών προδιαγραφών. Οι συμμετέχοντες δεν έχουν καμιά οικονομική απαίτηση σε τέτοια περίπτωση.

Ο ανάδοχος που θα επιλεγεί, θα κληθεί να προσκομίσει φορολογική και ασφαλιστική ενημερότητα (κύριας και επικουρικής) καθώς και απόσπασμα του ποινικού μητρώου με ημερομηνία έκδοσης μεταγενέστερης της ημερομηνίας πρόσκλησης υποβολής των δικαιολογητικών. Ελλείψει αυτού, θα κληθεί να προσκομίσει ισοδύναμο έγγραφο που εκδίδεται από αρμόδια δικαστική ή διοικητική αρχή του κράτους-μέλους ή της χώρας καταγωγής ή της χώρας όπου είναι εγκατεστημένος ο οικονομικός φορέας, από το οποίο προκύπτει ότι πληρούνται αυτές οι προϋποθέσεις. Στις περιπτώσεις εταιρειών περιορισμένης ευθύνης (Ε.Π.Ε.) και προσωπικών εταιρειών (Ο.Ε. και Ε.Ε.), η υποχρέωση αυτή αφορά κατ' ελάχιστον τους διαχειριστές. Στις περιπτώσεις ανωνύμων εταιρειών (Α.Ε.), η υποχρέωση του προηγούμενου εδαφίου αφορά κατ' ελάχιστον τον Διευθύνοντα Σύμβουλο, καθώς και όλα τα μέλη του Διοικητικού Συμβουλίου. Σε όλες τις υπόλοιπες περιπτώσεις νομικών προσώπων, η υποχρέωση των προηγούμενων εδαφίων αφορά στους νόμιμους εκπροσώπους τους.

Στη συνέχεια ακολουθεί η υπογραφή της απόφασης ανάθεσης. Ο ανάδοχος θα κληθεί να υπογράψει σύμβαση με το Γ.Χ.Κ. για ποσό μεγαλύτερο των 2.500,00 €. Πριν την υπογραφή της σύμβασης, ο ανάδοχος είναι υποχρεωμένος να καταθέσει εγγυητική επιστολή καλής εκτέλεσης, που να καλύπτει το 5% επί της αξίας της σύμβασης, χωρίς ΦΠΑ (άρθρο 72, ν. 4412/2016). Επισημαίνεται ότι η διάρκεια ισχύος της εγγυητικής επιστολής καλής εκτέλεσης της προς υπογραφή σύμβασης πρέπει να είναι μεγαλύτερη κατά τουλάχιστον δύο (2) μήνες από τον συμβατικό χρόνο διάρκειας της σύμβασης.

6. Παράδοση – παραλαβή

Η παράδοση θα γίνει εντός **δύο (2) μηνών**, μετά από την υπογραφή της σύμβασης με τον ανάδοχο.

Η παράδοση του υπό προμήθεια είδους θα γίνεται κατά τη διάρκεια ισχύος της σύμβασης στον χώρο της Κεντρικής Αποθήκης του ΓΧΚ και συγκεκριμένα στην παρακάτω διεύθυνση:

Χημική Υπηρεσία/Τόπος παράδοσης	Διεύθυνση	Υπεύθυνος επικοινωνίας	Τηλέφωνο	E-mail
Κεντρική Αποθήκη ΓΧΚ	Αν. Τσόχα 16 ΤΚ 11521, Αθήνα	Κ. Κιούσης	2106479131	support@gcsl.gr

Το είδος θα συνοδεύεται από τα σχετικά παραστατικά (π.χ. δελτίο αποστολής), στα οποία υποχρεωτικά θα αναγράφεται ο αριθμός πρωτοκόλλου της απόφασης ανάθεσης ή ο αριθμός της Σύμβασης, ο ΚΑΕ 1899 και ο αριθμός πρωτοκόλλου της έγκρισης δαπάνης.

Η παραλαβή θα γίνει από την αρμόδια Επιτροπή Παραλαβής του Γ.Χ.Κ. και εφόσον το είδος είναι σύμφωνο με τις προδιαγραφές της προσφοράς και της πρόσκλησης. Η αρμόδια Επιτροπή Παραλαβής θα συντάξει εντός ενός (1) μήνα από την παράδοση του είδους, τον ποιοτικό και ποσοτικό τους έλεγχο, σχετικό πρωτόκολλο παραλαβής, συνοδευόμενο από τα αντίστοιχα παραστατικά. Κατά τη διαδικασία παραλαβής καλείται να παραστεί, εφόσον το επιθυμεί, ο ανάδοχος και διενεργείται ποσοτικός και ποιοτικός έλεγχος. Η Επιτροπή Παραλαβής διαβιβάζει το πρωτόκολλο παραλαβής (εις τετραπλούν) στη Δ/νση Σχεδιασμού & Υποστήριξης Εργαστηρίων και το κοινοποιεί στον ανάδοχο, ο οποίος προβαίνει στην έκδοση του σχετικού τιμολογίου, με βάση το οποίο θα γίνει η πληρωμή.

Η παραλαβή του είδους καθώς και τυχόν παράταση της σύμβασης διενεργούνται σύμφωνα με τα προβλεπόμενα στο ν. 4412/2016.

7. Τρόπος πληρωμής

Η πληρωμή της αξίας του παρεχόμενου είδους θα γίνει σε Ευρώ, βάσει τιμολογίου του αναδόχου, στο οποίο θα αναγράφεται ο ΚΑΕ 1899, ο αριθμός πρωτοκόλλου της Απόφασης Ανάθεσης ή ο αριθμός της σύμβασης και ο αριθμός της έγκρισης δαπάνης, μετά την οριστική ποσοτική και ποιοτική παραλαβή των ειδών από τις αρμόδιες Επιτροπές Παραλαβής.

Η πληρωμή θα γίνει με έκδοση τραπεζικής επιταγής στο όνομα του δικαιούχου, που θα εξοφληθεί στην Τράπεζα Ελλάδος και σε βάρος του προϋπολογισμού του Ε.Τ.Ε.Π.Π.Α.Α. οικονομικού έτους 2018, ΚΑΕ 1899, με την προσκόμιση των νομίμων παραστατικών και δικαιολογητικών που προβλέπονται από τις ισχύουσες διατάξεις κατά το χρόνο πληρωμής, καθώς και κάθε άλλου δικαιολογητικού που τυχόν ήθελε ζητηθεί από τις αρμόδιες υπηρεσίες που διενεργούν τον έλεγχο και την πληρωμή.

Ο ΦΠΑ βαρύνει το Ελληνικό Δημόσιο. Από την πληρωμή παρακρατούνται οι ισχύουσες κάθε φορά νόμιμες κρατήσεις. Επίσης, παρακρατείται φόρος εισοδήματος 4%. Η πληρωμή θα γίνεται μόνο μετά την προσκόμιση βεβαιώσεων φορολογικής και ασφαλιστικής ενημερότητας.

Κατά τα λοιπά ισχύουν οι διατάξεις περί Κρατικών Προμηθειών.

Η παρούσα Πρόσκληση θα αναρτηθεί στη «ΔΙΑΥΓΕΙΑ» και στην ιστοσελίδα του Γ.Χ.Κ., στη διεύθυνση www.gcsl.gr

**ΜΕ ΕΝΤΟΛΗ ΤΟΥ ΔΙΟΙΚΗΤΗ ΤΗΣ Α.Α.Δ.Ε.
Η ΠΡΟΪΣΤΑΜΕΝΗ ΤΗΣ ΓΕΝΙΚΗΣ ΔΙΕΥΘΥΝΣΗΣ ΤΟΥ Γ.Χ.Κ.**

ΣΟΦΙΑ ΖΗΣΗ

Συνημμένα:

1. Παράρτημα Α: ΤΕΧΝΙΚΕΣ ΠΡΟΔΙΑΓΡΑΦΕΣ
2. Παράρτημα Β: ΕΝΤΥΠΟ ΤΕΧΝΙΚΗΣ ΚΑΙ ΟΙΚΟΝΟΜΙΚΗΣ ΠΡΟΣΦΟΡΑΣ
3. Υπεύθυνη δήλωση

Κοινοποίηση:

Διεύθυνση Προϋπολογισμού & Δημοσιονομικών Αναφορών ΑΑΔΕ (e-mail: a.giannaki@aade.gr)

Εσωτερική διανομή:

1. Γραφείο Προϊσταμένης Γενικής Διεύθυνσης Γενικού Χημείου του Κράτους
2. Διεύθυνση Σχεδιασμού & Υποστήριξης Εργαστηρίων, Τμήματα Α και Γ

ΠΑΡΑΡΤΗΜΑ Α – ΤΕΧΝΙΚΕΣ ΠΡΟΔΙΑΓΡΑΦΕΣ

της υπ' αριθμό 30/002/000/7953/2018 Πρόσκλησης υποβολής προσφορών για την προμήθεια σφραγισοκαλύκων, αναγκαίων για τον έλεγχο αποσταγματοποιείων

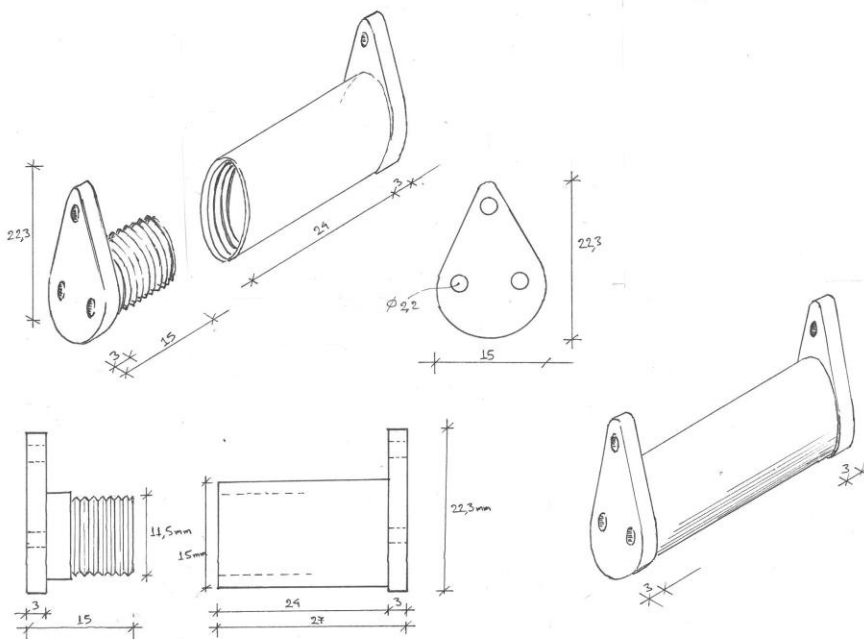
Περιγραφή κάλυκα

Ο «σφραγισοκάλυκας» είναι ορειχάλκινο κυλινδρικό αντικείμενο που αποτελείται από δύο τεμάχια.

Το ένα τεμάχιο είναι κοίλος κύλινδρος εξωτερικής διατομής \varnothing 15 mm, εσωτερικής διατομής 11,5 mm, και μήκους 27 mm και εσωτερικού μήκους 24,5 mm, του οποίου το ένα άκρο φέρει δίσκο πάχους 3mm με πλευρική διάτρητη έκφυση ενώ το άλλο άκρο έχει εσωτερική ελικοτομή (εσωτερικά πάσα).

Το δεύτερο τεμάχιο συνολικού μήκους 15 mm, φέρει κατά το ένα άκρο του ελικοτομή (εξωτερικά πάσα) ώστε να εφαρμόζει στο αντίστοιχο άκρο του πρώτου τεμαχίου, ενώ το άλλο του άκρο φέρει διάτρητο δίσκο πάχους 3 mm με δύο διαμπερείς οπές και με αντίστοιχη του πρώτου τεμαχίου πλευρική διάτρητη έκφυση.

Από τις οπές (μέγιστο άνοιγμα οπής 2,2 mm) των πλευρικών εκφύσεων πρέπει να μπορεί να διέρχεται σύρμα πάχους 2 mm



ΠΑΡΑΡΤΗΜΑ Β – ΕΝΤΥΠΟ ΤΕΧΝΙΚΗΣ ΚΑΙ ΟΙΚΟΝΟΜΙΚΗΣ ΠΡΟΣΦΟΡΑΣ

της υπ' αριθμόν 30/002/000/7953/2018 Πρόσκλησης υποβολής προσφορών για την προμήθεια σφραγιδοκαλύκων, αναγκαίων για τον έλεγχο αποσταγματοποιείων

ΕΠΩΝΥΜΙΑ ΥΠΟΨΗΦΙΟΥ	
ΔΙΕΥΘΥΝΣΗ, Τ.Κ., ΠΟΛΗ ΕΔΡΑΣ	
ΤΗΛΕΦΩΝΑ / ΦΑΞ / E-MAIL	
ΑΦΜ – ΔΟΥ	
ΝΟΜΙΜΟΣ ΕΚΠΡΟΣΩΠΟΣ	
Α.Δ.Τ. (Νόμιμου εκπροσώπου)	
Υπεύθυνος Επικοινωνίας	

ΕΙΔΟΣ	ΤΕΧΝΙΚΕΣ ΠΡΟΔΙΑΓΡΑΦΕΣ ΕΙΔΟΥΣ	ΣΥΝΟΛΙΚΗ ΠΟΣΟΤΗΤΑ (ΤΕΜΑΧΙΑ)	ΠΡΟΣΦΕΡΕΤΑΙ (ΝΑΙ/ΟΧΙ)	ΤΙΜΗ ΤΕΜΑΧΙΟΥ ΧΩΡΙΣ ΦΠΑ	ΣΥΝΟΛΙΚΗ ΤΙΜΗ ΧΩΡΙΣ ΦΠΑ	ΦΠΑ 24% ΕΠΙ ΤΗΣ ΣΥΝΟΛΙΚΗΣ ΤΙΜΗΣ	ΣΥΝΟΛΙΚΗ ΤΙΜΗ ΜΕ ΦΠΑ 24%
Σφραγιδοκάλυκες	<p>Ο «σφραγιδοκάλυκας» είναι ορειχάλκινο κυλινδρικό αντικείμενο που αποτελείται από δύο τεμάχια.</p> <p>Το ένα τεμάχιο είναι κοίλος κύλινδρος εξωτερικής διατομής \varnothing 15 mm, εσωτερικής διατομής 11,5 mm, και μήκους 27 mm και εσωτερικού μήκους 24,5 mm, του οποίου το ένα άκρο φέρει δίσκο πάχους 3mm με πλευρική διάτρητη έκφυση ενώ το άλλο άκρο έχει εσωτερική ελικοτομή (εσωτερικά πάσα).</p> <p>Το δεύτερο τεμάχιο συνολικού μήκους 15 mm, φέρει κατά το ένα άκρο του ελικοτομή (εξωτερικά πάσα) ώστε να εφαρμόζει στο αντίστοιχο άκρο του πρώτου τεμαχίου, ενώ το άλλο του άκρο φέρει διάτρητο δίσκο πάχους 3 mm με δύο διαμπερείς οπές και με αντίστοιχη του πρώτου τεμαχίου πλευρική διάτρητη έκφυση.</p> <p>Από τις οπές (μέγιστο άνοιγμα οπής 2,2 mm) των πλευρικών εκφύσεων πρέπει να μπορεί να διέρχεται σύρμα πάχους 2 mm</p>	1.100					

<ΠΟΛΗ>.....,/...../.....

Για τον Προσφέροντα:

.....

Υπογραφή του νόμιμου εκπροσώπου και σφραγίδα Προσφέροντος

ΠΑΡΑΡΤΗΜΑ Γ: ΥΠΟΔΕΙΓΜΑ ΥΠΕΥΘΥΝΗΣ ΔΗΛΩΣΗΣ

ΥΠΕΥΘΥΝΗ ΔΗΛΩΣΗ

(άρθρο 8 Ν.1599/1986)

Η ακρίβεια των στοιχείων που υποβάλλονται με αυτή τη δήλωση μπορεί να ελεγχθεί με βάση το αρχείο άλλων υπηρεσιών (άρθρο 8 παρ. 4 Ν. 1599/1986)

ΑΦΟΡΑ ΤΗΝ ΑΡΙΘ. ΠΡΩΤ.: 30/002/000/7953/2018 ΠΡΟΣΚΛΗΣΗ ΥΠΟΒΟΛΗΣ ΠΡΟΣΦΟΡΩΝ

ΠΡΟΣ ⁽¹⁾ :	ΓΕΝΙΚΟ ΧΗΜΕΙΟ ΤΟΥ ΚΡΑΤΟΥΣ						
Ο – Η Όνομα:				Επώνυμο:			
Όνομα και Επώνυμο Πατέρα:							
Όνομα και Επώνυμο Μητέρας:							
Ημερομηνία γέννησης ⁽²⁾ :							
Τόπος Γέννησης:							
Αριθμός Δελτίου Ταυτότητας:				Τηλ:			
Τόπος Κατοικίας:			Οδός:			Αριθ:	TK:
Αρ. Τηλεομοιότητας (Fax):				Δ/νση Ηλεκτρ. Ταχυδρομείου (Email):			

Με ατομική μου ευθύνη και γνωρίζοντας τις κυρώσεις ⁽³⁾, που προβλέπονται από τις διατάξεις της παρ. 6 του άρθρου 22 του Ν. 1599/1986, δηλώνω ότι:

Α. αποδέχομαι τους όρους της παρούσας και ότι οι υπηρεσίες που προσφέρονται έχουν τις ζητούμενες προδιαγραφές.

Β1. δεν έχω καταδικασθεί με αμετάκλητη απόφαση για κάποιο από τα παρακάτω αδικήματα:

- συμμετοχή σε εγκληματική οργάνωση, όπως αυτή ορίζεται στο άρθρο 2 της απόφασης-πλαίσιο 2008/841/ΔΕΥ του Συμβουλίου.
- δωροδοκία, όπως αυτή ορίζεται αντίστοιχα στο άρθρο 3 της πράξης του Συμβουλίου της 26ης Μαΐου 1997 και στο άρθρο 2 παρ. 1 της απόφασης-πλαίσιο 2003/568/ΔΕΥ του Συμβουλίου.
- απάτη, κατά την έννοια του άρθρου 1 της σύμβασης σχετικά με την προστασία των οικονομικών συμφερόντων των Ευρωπαϊκών Κοινοτήτων, η οποία κυρώθηκε με το ν. 2803/2000.
- νομιμοποίηση εσόδων από παράνομες δραστηριότητες, όπως ορίζεται στο άρθρο 1 της Οδηγίας 2005/60/ΕΚ του Ευρωπαϊκού Κοινοβουλίου και του Συμβουλίου, για την πρόληψη χρησιμοποίησης του χρηματοπιστωτικού συστήματος για τη νομιμοποίηση εσόδων από παράνομες δραστηριότητες, η οποία ενσωματώθηκε στην εθνική νομοθεσία με το ν. 3691/2008.

Β2. δεν έχω καταδικασθεί, με τελεσίδικη απόφαση, για κάποιο από τα αδικήματα του Αγορανομικού κώδικα, σχετικό με την άσκηση της επαγγελματικής μου δραστηριότητας ή για κάποιο από τα αδικήματα της υπεξαίρεσης, της απάτης, της εκβίασης, της πλαστογραφίας, της ψευδορκίας, της δωροδοκίας και της δόλιας χρεοκοπίας.

Β3. δεν τελώ σε πτώχευση, ούτε σε διαδικασία κήρυξης πτώχευσης, εκκαθάριση ή αναγκαστική διαχείριση.

Β4. έχω εκπληρώσει τις υποχρεώσεις μου όσον αφορά την καταβολή φόρων και εισφορών κοινωνικής ασφάλισης (κυρίας και επικουρικής).

Ημερομηνία:

Ο Δηλών- Εξουσιοδοτών

(Υπογραφή)

(1) Αναγράφεται από τον ενδιαφερόμενο πολίτη ή Αρχή ή η Υπηρεσία του δημόσιου τομέα, που απευθύνεται η αίτηση.

(2) Αναγράφεται ολογράφως.

(3) «Όποιος εν γνώσει του δηλώνει ψευδή γεγονότα ή αρνείται ή αποκρύπτει τα αληθινά με έγγραφη υπεύθυνη δήλωση του άρθρου 8 τιμωρείται με φυλάκιση τουλάχιστον τριών μηνών. Εάν ο υπαίτιος αυτών των πράξεων σκόπευε να προσπορίσει στον εαυτόν του ή σε άλλον περιουσιακό όφελος βλάπτοντας τρίτον ή σκόπευε να βλάψει άλλον, τιμωρείται με κάθειρξη μέχρι 10 ετών.

(4) Σε περίπτωση ανεπάρκειας χώρου η δήλωση συνεχίζεται στην πίσω όψη της και υπογράφεται από τον δηλούντα ή την δηλούσα.